



## 可拆卸式边箱对接点套件

### 概述

### 套件编号

52300243

### 车型

关于车型配件信息，参见P&ARetailCatalog(零件与附件零售目录)或www.harley-davidson.com上的PartsandAccessories(零件与附件)部分(仅英文)。

### 需要的附加零件

此套件属于对接套件扩展，需要对接套件52300239中的部件以便正确安装。安装此套件后即可安装可拆卸式边箱和可拆卸式侧板。

#### 警告

骑手和乘客的安全取决于此套件的正确安装。如果您没有能力执行此程序或者没有正确的工具，可请哈雷戴维森经销商执行此安装。此套件安装不当可能造成死亡或重伤。(00308b)

### 套件内容

参见图1和表1。

### 拆卸

#### 如果之前已安装边箱套件和对接点套件

1. 遵循边箱说明从摩托车上拆下边箱。
2. 参见图1。拆下螺丝(K和L)、对接点(J和I)和锥形对接隔块(H)。记录对接点的位置和锥形隔块的朝向。
3. 从支架(A)拆下螺母(C)、开口垫圈(D)、迷你型对接点(B)和螺丝(E)。保留支架(A)安装在摩托车上。

4. 拆下对接隔块(F)和螺丝(G)并丢弃。

#### 如果之前未安装边箱套件和对接点套件

1. 参见图1。将螺丝(K和L)更换为此套件中的螺丝(4和5)。
2. 将螺丝(E)更换为此套件中的螺丝(3)。
3. 从边箱套件拆下对接隔块(F)和螺丝(G)并丢弃。

### 安装

1. 参见图1。将螺丝(4)、迷你型对接点(1)、迷你型对接点(I)和锥形隔块(H)安装至前部支柱安装位置。拧紧至28.5-36.6 N·m(21-27 ft-lbs)。
2. 将螺丝(5)、迷你型对接点(1)、宽对接点(J)和锥形隔块(H)安装至后部支柱安装位置。拧紧至28.5-36.6 N·m(21-27 ft-lbs)。
3. 将螺丝(3)、迷你型对接点(B)和隔块(2)安装至第三点安装架(A)。使用锁紧垫圈(D)和螺母(C)固定。拧紧至28.5-36.6 N·m(21-27 ft-lbs)。
4. 在摩托车另一侧重复执行该程序。

#### 注意

内侧上部对接点组用于安装可拆卸式侧板。

#### 警告

安装完毕后向外(远离摩托车)拉动边箱下部，检查边箱是否完全扣合。如果边箱未完全扣合，它们可能在行驶时掉落并导致车辆失控，造成人员死亡或重伤。(00074a)

5. 根据边箱说明书中的说明将边箱安装至外侧对接点组和第三点支撑对接点。

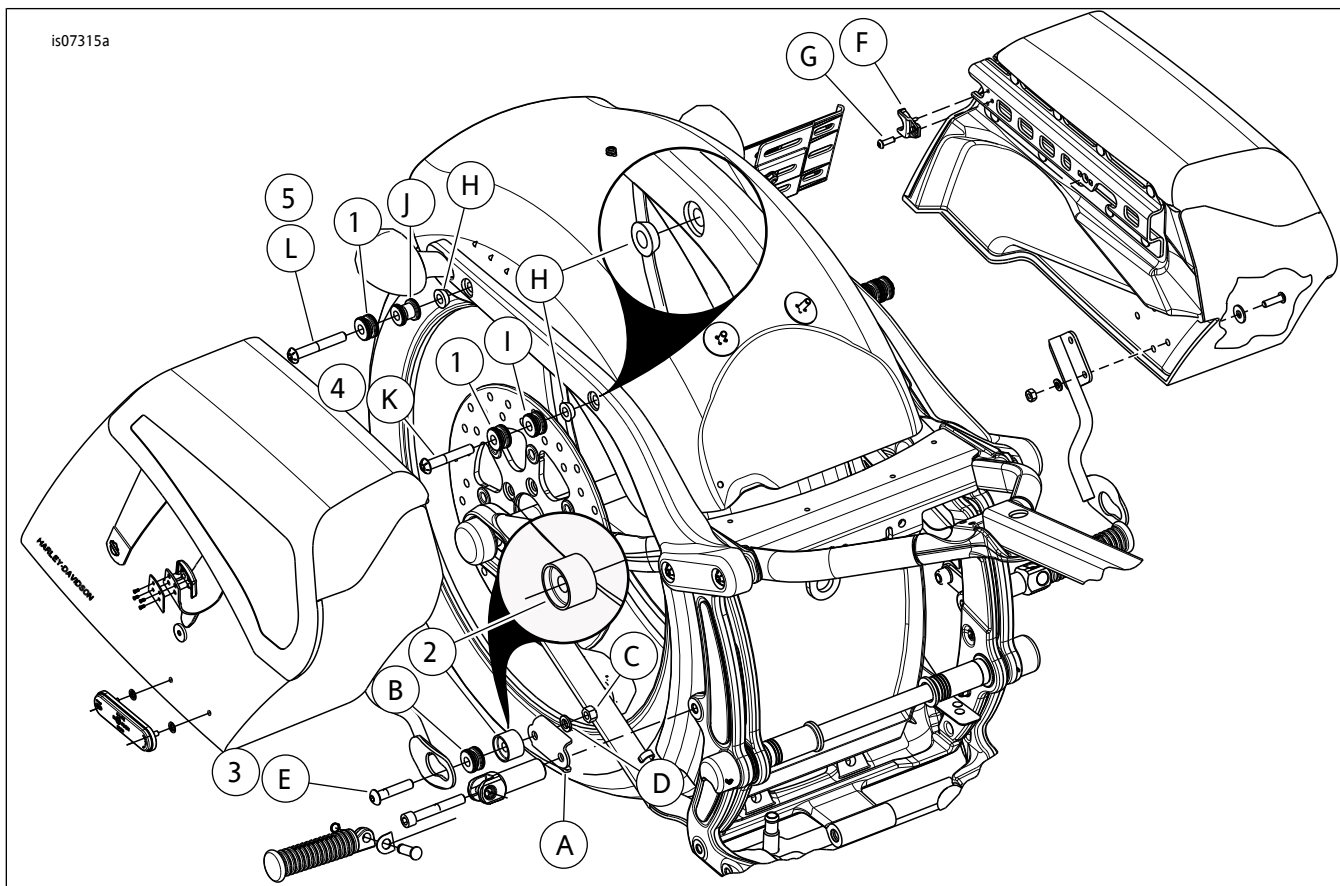


图1。维修零件：可拆卸式边箱对接点套件(零件编号52300243)

表1。维修零件表

项目	描述(数量)	零件编号
1	对接点, 迷你型(4)	53967-06
2	第三点补偿隔块(2)	52300244
3	半圆头螺丝, 3/8-16X1-3/4英寸(2)	4246
4	半圆头螺丝, 3/8-16X2-1/4英寸(2)	10200214
5	半圆头螺丝, 3/8-16X2-1/2英寸(2)	10200045
边箱套件中的项目:		
A	第三点安装架(2)	90200782
B	对接点, 迷你型(2)	53967-06
C	六角螺母, 3/8-16英寸(2)	7783
D	开口锁紧垫圈(2)	7038
E	半圆头螺丝, 3/8-16X1-1/4英寸(2)	4098
前	对接隔块适配器(2)	88251-07
G	半圆头螺丝, #10-24X5/8英寸(2)	4620
内侧对接套件52300239中的项目:		
H	圆锥形对接隔块(4)	不单独出售
I	对接点, 迷你型(2)	53967-06
J	宽对接点(2)	53684-96A
K	半圆头螺丝, 3/8-16X1-3/4英寸(2)	4246
L	半圆头螺丝, 3/8-16X2英寸(2)	4118