



# 说明

J06266

2022-06-21



## SPECTRAGLO LED R/G/B控制器

### 概述

#### 套件编号

68000218

#### 车型

关于车型适配信息，请参见P&A零售目录或访问www.harley-davidson.com上的Parts and Accessories(零件与附件)部分(仅限英文)。

#### 注意

请保留本说明书，以备将来安装和操作其他R/G/B照明套件时使用。

#### 套件内容：

#### 警告



包含纽扣电池。吞食有害，可能导致死亡或严重伤害。(13807a)

#### 安装要求

请单独购买电源连接套件(零件编号69201526或69201636)(如未安装)。

当在主线束上安装了其他附件时，应在此套件上安装选配的带开关电路适配线束(零件编号69201706)。

#### 警告

骑手和乘客的安全取决于此套件的正确安装。如果您没有能力执行此程序或者没有正确的工具，可请哈雷戴维森经销商执行此安装。此套件安装不当可能造成死亡或重伤。(00308b)

#### 注意

本控制器套件专门设计用于操作各种Spectra Glo LED灯套件。

所有Spectra Glo LED灯套件仅供展示使用。一些地方法规禁止车辆在公路上行驶时使用彩色车灯或间接照明。安装前务必查阅当地法规。

### 电气过载

#### 注意

添加过多的电气附件可能使摩托车的充电系统过载。若任一时间同时工作的全部电气附件消耗的电流超出车辆的充电系统能够产生的电流，可导致电池放电并造成车辆电气系统的损坏。(00211d)

#### 警告

安装任何电气附件时，一定要确保不超过保护要修改的受影响电路的保险丝或断路器的最大额定安培值。超过最大安培值可导致电气故障，从而有可能造成死亡或重伤。(00310a)

稍后请参阅本文档中的“SPECTRA GLO负载计算信息”部分，了解更多信息。

#### 套件内容

图2和表1。

#### FCC条例

FCC ID: M3N68000217

本装置符合FCC规则第15部分和加拿大工业部豁免授权RSS标准。操作受限于下列两个条件：(1)本装置不得导致有害干扰，及(2)本装置必须接受收到的任何干扰，包括可能导致不利操作的干扰。

#### 注意

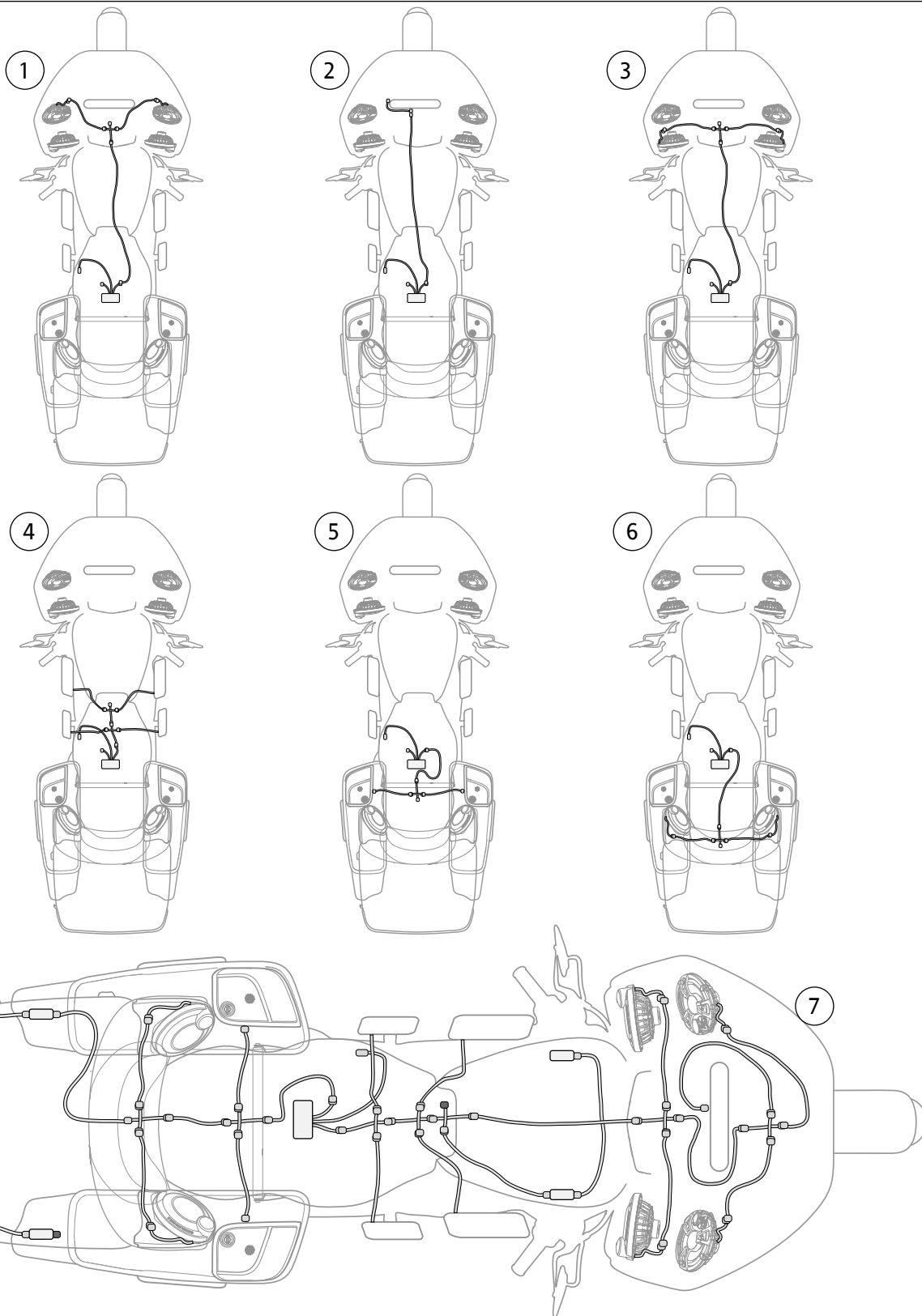
未经Continental明确批准的对本设备的变更或修改可能会使运行本设备的FCC认证无效。

本设备已按照FCC规程第15章进行测试，符合B类数字装置的限值。这些限制设计用于对住宅安装中的有害干扰提供合理的保护。本设备生产、使用并能辐射射频能量，如果不按说明书中的指示安装和使用，可对无线电通信造成有害干扰。但不能保证在特定安装中不发生干扰。如果本设备对无线电或电视接收产生了干扰(可通过反复开关本设备确定)，鼓励用户采取以下措施中的一种或多种来消除干扰。

- 改变接收天线的方向或位置。
- 增加设备与接收器之间的间隔。
- 将设备与接收器插到位于不同线路的插座中。
- 咨询经销商或有经验的无线电或电视技术人员寻求帮助。

RGB线束位置( 常见光组合 )

1010087



- |                    |                             |
|--------------------|-----------------------------|
| 1. 上部扬声器R/G/B灯和控制器 | 5. 边箱扬声器R/G/B灯和控制器          |
| 2. 通风孔R/G/B灯和控制器   | 6. Tour-Pak行李架扬声器R/G/B灯和控制器 |
| 3. 下部扬声器R/G/B灯和控制器 | 7. 全部带控制器的R/G/B灯            |
| 4. 脚踏板R/G/B灯和控制器   |                             |

图1。

## 安装

1. 参见维修手册。拆下座椅。

2. 参见维修手册。拆卸左侧盖。

3. **注意**

从2017年款旅行旅行车型开始，黑色三路P&A连接器位于右侧盖下。更多信息请参见维修手册。

带附件连接器的车型：如果尚未安装附件连接套件（零件编号69201526），请安装该零件。转至步骤5。

4. 不带附件连接器的车型：安装附件连接器套件（零件编号69201636）。

5. 图2 选择合适的位置，将控制器（5）安装在座椅下方或左侧盖后方。使用套件中提供的双面胶带（3）或线缆扎带（1）。

6. **注意**

用肥皂清洗安装控制器的区域。待其完全晾干。对于车辆需要强调的部位，将碎屑、灰尘和污垢清理掉。

环境温度应达到至少10 °C (50.0 °F)，使控制器与车辆表面形成适当的附着力。

灯串未使用的一端必须装有端盖（2）。

7. 将控制器线束连接到附件电源线束。

8. 将控制器的导线捆绑起来。使用线缆扎带（1）固定控制器导线和灯光间的所有线路。

9. 参见维修手册。安装左侧盖。

10. 参见维修手册。安装好座椅之后向上拉动座椅，确保固定牢靠。

## 维修零件

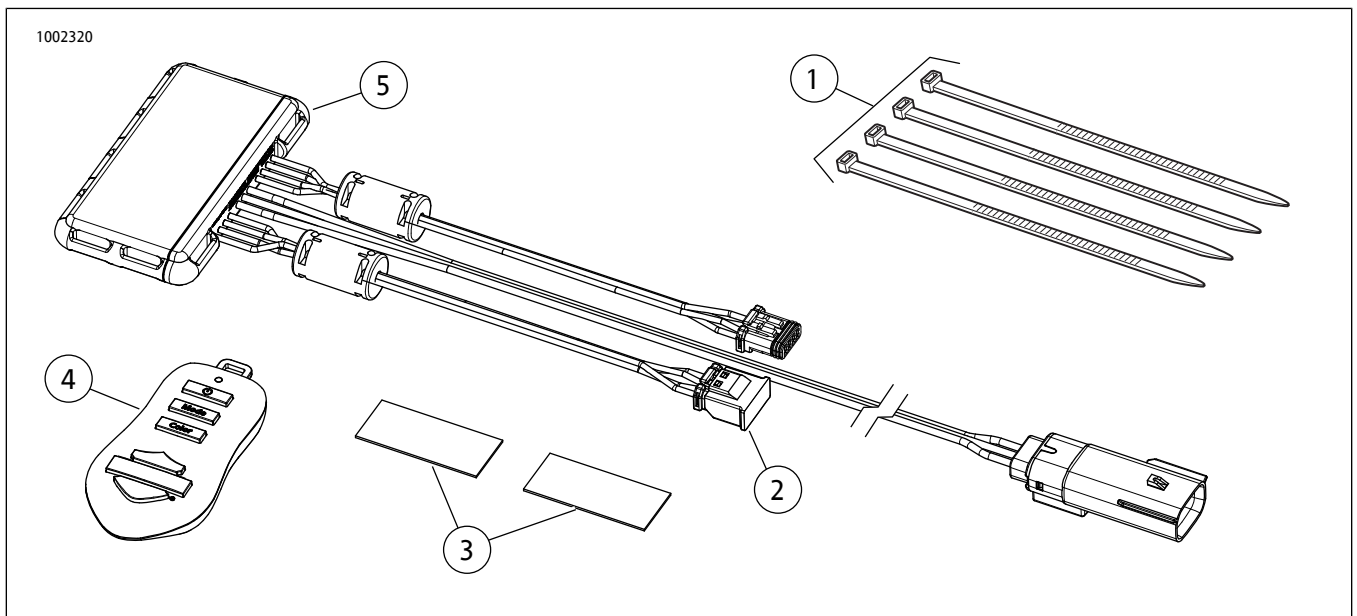


图2。维修零件，SpectraGlo控制器套件

## 维修零件

表1。维修零件表

套件	项目	名称(数量)	零件编号
68000218	1	线缆扎带(4)	10006
	2	端盖	69201616
	3	双面胶带(2)	不单独出售
	4	遥控钥匙, LEDR/G/B控制器	68000217
	5	控制器, LEDR/G/B	68000219

## SPECTRAGLO负载计算信息

SpectraGlo系统电流限制在3000毫安内。用下表确定所需配置的电流消耗总量。用提供的电流消耗量乘以套件数量（每一

行），计算电流消耗总量。将所有总数相加。数值应小于等于3000毫安。以下例子说明了如何计算系统负载总量。

表2。SpectraGlo套件计算器举例

套件名称	套件零件编号	套件数量	电流(mA)	合计
骑手脚踏板	50500492	1	500	500
乘客脚踏板	50500495	1	350	350

表2。SpectraGlo套件计算器举例

套件名称	套件零件编号	套件数量	电流( mA )	合计
挡风板通风口	68000194		275	
扬声器灯( Stage I )	68000232		125	
扬声器灯( Stage II圆形 )	68000231	1	125	125
扬声器灯( Stage II边箱 )	68000233		125	
衬底灯光荚( 6 )	68000213	2	450	900
扩展灯光荚( 4 )	68000214	1	300	300
*系统总电流必须为3000mA或更低。			系统总电流=	2175

表3。SpectraGloRGB附件计算器

套件名称	套件零件编号	套件数量	电流( mA )	合计
骑手脚踏板	50500492		500	
乘客脚踏板	50500495		350	
挡风板通风口	68000194		275	
扬声器灯( Stage I )	68000232		125	
扬声器灯( Stage II圆形 )	68000231		125	
扬声器灯( Stage II边箱 )	68000233		125	
衬底灯光荚( 6 )	68000213		450	
扩展灯光荚( 4 )	68000214		300	
*系统总电流必须为3000mA或更低。			系统总电流=	

表4。SpectraGloRGB附件

附件	零件编号
遥控钥匙	68000217
JAE盖	69201597
Y线束( 3通 )	69201594
3英寸跳线线束	69201525
8英寸跳线线束	69201529
24英寸跳线线束	69201530
带索环的24英寸跳线	69201595
48英寸跳线线束	69201625

## SPECTRA GLO运行

### 遥控钥匙

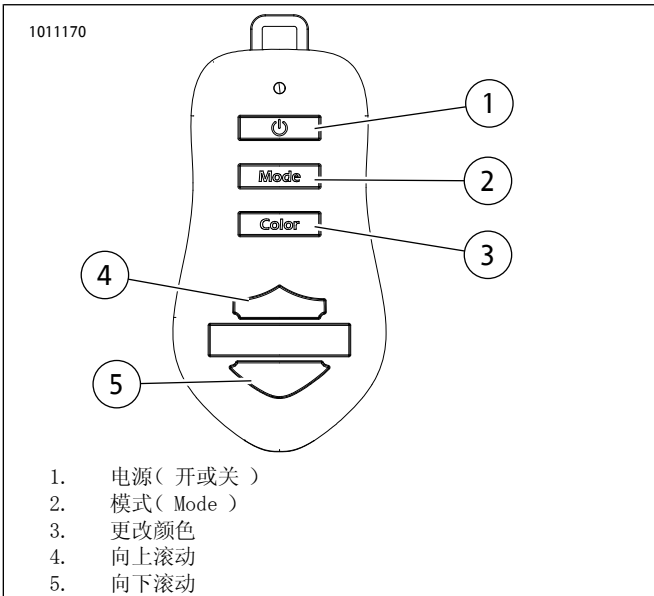


图3。遥控钥匙

### 默认设置

- 控制器和遥控钥匙是配对提供的。如需配对遥控钥匙，请参阅“遥控钥匙配对”。
- 参见图4。提供七种预设色带。每个色带都提供多种色调：
  - 白色
  - 绿色
  - 浅绿色
  - 蓝色
  - 粉色
  - 红色
  - 黄色
- 提供三种颜色模式：
  - 纯色
  - 闪烁
  - 衰减

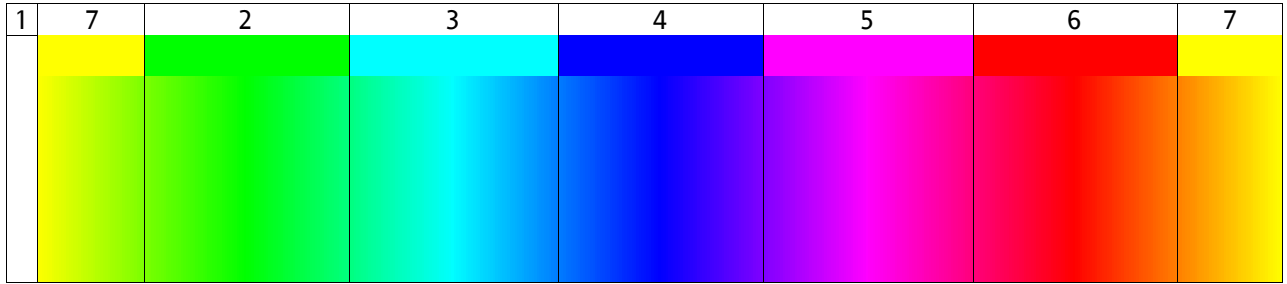


图4。色谱

## 操作

### 系统开启/关闭

#### 注意

如果车辆熄火后没有再次发动，车灯会恢复上一次的设置。

1. 将点火开关转到点火( Ignition )或附件( Accessory )位置，从低功耗睡眠状态唤醒控制器。
2. 参见图3。按遥控钥匙上的电源按钮( 1 )。

### 更改模式

1. 参见图3。按下模式按钮( 2 )，在三种模式下切换。
2. 调整闪烁和渐变速度：
  - a. 设置为闪烁或渐变模式。
  - b. 按向上滚动按钮( 4 )，逐步提速。按住以快速提速。
  - c. 按向下滚动按钮( 5 )，逐步减速。按住以快速减速。
3. 下一次恢复闪烁或渐变颜色模式时，如无更改，会恢复上一次选择的速度。

### 更改颜色

1. 参见图3。按更改颜色按钮( 3 )以滚动和更改色带。

2. 

#### 注意

  
白色色带内无法调整色调。

调整色调：

- a. 设为纯色模式。
- b. 连续按向上滚动( 4 )或向下滚动( 5 )按钮，慢慢更改色调。按住按钮以快速更改色调。

### 遥控钥匙配对

1. 

#### 注意

  
参见图5。取掉盖子后，钥匙环( 3 )会掉落。请注意不要丢失。

参见图5。取下用于固定遥控钥匙后盖的四颗螺丝。拆下盖。

2. 将点火开关转到点火( Ignition )或附件( Accessory )位置。
3. 断开控制器电源连接器，等待10秒钟。
4. 连接控制器电源连接器。配对模式的活跃时间仅为15秒。
5. 按住按钮( 2 )，直到车辆上的SpectraGlo灯在所有七个色带间循环亮起。
6. 安装遥控钥匙盖。

### 恢复出厂设置

1. 执行遥控钥匙配对步骤的第1到第4步。
2. 参见图5。按住按钮( 2 )，直到车辆上的SpectraGlo灯在所有七个色带间循环亮起。再按住5秒钟，直到车辆上的SpectraGlo灯再次在所有七个色带间循环亮起。
3. 安装遥控钥匙盖。

### 更换遥控钥匙电池

1. 

#### 注意

  
取掉盖子后，钥匙环( 3 )会掉落。请注意不要丢失。

参见图5。取下遥控钥匙后盖的四颗螺丝。拆下盖。

2. 将电池推出卡簧，取下电池( 1 )。
3. 正极( + )朝上，安装新电池( CR2032或同等型号 )。
4. 安装遥控钥匙盖。

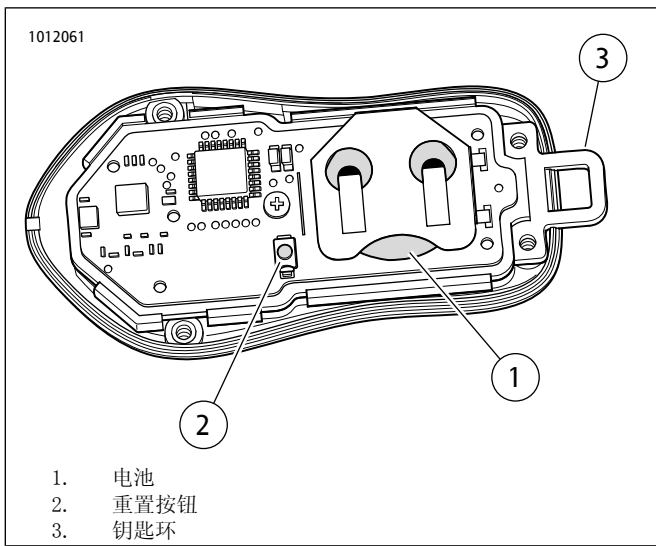


图5。遥控钥匙重置与电池

## 其他功能

### 1. 动态睡眠

- 减少系统接收遥控钥匙命令时的电池消耗（系统关闭）。
- 系统关闭时，距上次按钮命令发出60分钟后会执行此操作。

### 2. 深度睡眠

- 车辆熄火且系统闲置时，系统会关闭以减少过量的电池消耗。
- 系统处于动态睡眠状态超过30分钟即执行此操作。点火关闭或系统电压低于11.5伏时都会执行这项操作。

### 3. 发动机闭锁

- 出于安全原因，遥控钥匙上的所有按钮被禁用。自动切换至纯色模式，且灯光保持当前颜色不变。
- 车辆开关处于IGN（点火）位置，且发动机运行，或电池电压超过13伏时，会出现此状况。

### 4. 过电流或过电压关闭

- 系统关闭以防止过电压、系统短路和系统负载过大。
- 系统电压超过16伏，线束电量不足，或者附件基础或数量超过最大系统阈值（3000mA）（请参阅《负载计算表》）。

## 故障排除

在以下各情景下，请按顺序采取以下补救措施。如果问题没能解决，只需继续下一步。

表5。

故障现象	补救
<ul style="list-style-type: none"> <li>灯不亮</li> <li>遥控钥匙按钮不工作</li> </ul>	<ol style="list-style-type: none"> <li>确认电源连接套件（零件编号69201526或69201636）安装是否正确。</li> <li>确认切换至IGN（点火）或ACC（附件）位置后，控制器连接器（电池和点火）销上的车辆电源在11.5-13伏之间。 <ol style="list-style-type: none"> <li>如果将车辆切换至IGN（点火）或ACC（附件），且电源超过13伏，系统会进入发动机闭锁模式。请参阅“更多功能”。</li> <li>如果车辆电源低于11.8伏，系统会进入低电量关闭模式。请参阅“更多功能”。</li> </ol> </li> <li>确认不需要更换遥控钥匙的电池。请参阅“更换电池”。</li> <li>执行遥控钥匙配对流程。请参阅“遥控钥匙配对”。</li> </ol>
<ul style="list-style-type: none"> <li>遥控电池上的插入式充电器和按钮不工作</li> <li>插入式充电器和灯停留在纯色模式无法变更</li> <li>灯设置在闪烁或渐变模式，插入式充电器和系统设置为纯色模式</li> </ul>	<p>注</p> <p>在车辆切换为IGN（点火）或ACC（附件）模式时插入充电器会造成系统进入“发动机闭锁”模式。请参阅“更多功能”。</p> <ol style="list-style-type: none"> <li>确认切换至IGN（点火）或ACC（附件）模式时控制器电池和IGN销的系统电源在11.5-13伏之间。 <ol style="list-style-type: none"> <li>如果系统电源超过13伏，灯光会进入发动机闭锁模式。请参阅“更多功能”。</li> <li>将车辆熄火并测试功能。</li> </ol> </li> </ol>
<ul style="list-style-type: none"> <li>色带和手册上的颜色不同，颜色看起来非常类似</li> </ul>	<ol style="list-style-type: none"> <li>断开各个部分或各组附件，从控制器开始，检查零部件短缺或RGB线路。</li> </ol>

表5。

故障现象	补救
<ul style="list-style-type: none"> <li>· 我想在骑车过程中开关车灯</li> <li>· 我想在骑车过程中让车灯闪烁</li> <li>· 我的车灯处于闪烁或渐变模式，车辆启动后，车灯会转为纯色模式</li> </ul>	<ol style="list-style-type: none"> <li>1. 骑车过程中，车灯进入发动机闭锁模式。请参阅“更多功能”。处于安全原因，必须在发动发动机前打开车灯并选择颜色。</li> </ol>
<ul style="list-style-type: none"> <li>· 车辆切换至IGN( 点火 )或ACC( 附件 )模式，车灯在开启状态下关闭</li> </ul>	<ol style="list-style-type: none"> <li>1. 确认切换至IGN( 点火 )或ACC( 附件 )模式时控制器电池和IGN销的系统电源在11.5-16伏之间。</li> <li>2. 如果系统电源超过16伏，灯光会进入过电流或过电压关闭模式。请参阅“更多功能”。</li> <li>3. 车辆可能已经进入其中一种睡眠模式。请参阅“更多功能”。 <ol style="list-style-type: none"> <li>a. 如果闲置时间低于90分钟，车辆会进入动态睡眠模式。请参阅“更多功能”。按下遥控钥匙上的电源键，重新打开灯光。</li> <li>b. 如果闲置时间超过90分钟，车辆会进入深度睡眠模式。请参阅“更多功能”。将车辆开关切换至IGN( 点火 )或ACC( 附件 )模式即可唤醒系统，并按下遥控钥匙电源按钮重新打开车灯。</li> </ol> </li> </ol>