



杆套件

概述

套件编号

90201052

车型

关于车型配件信息，参见P&ARetailCatalog(零件与附件零售目录)或www.harley-davidson.com上的PartsandAccessories(零件与附件)部分(仅英文)。

套件内容

参见图2和表1。

警告

骑手和乘客的安全取决于此套件的正确安装。如果您没有能力执行此程序或者没有正确的工具，可请哈雷戴维森经销商执行此安装。此套件安装不当可能造成死亡或重伤。(00308b)

拆卸

1. 参见图1。拆下杆安装螺丝(3)。
2. 拆下方形密封(1)和杆(2)。丢弃螺丝、方形密封和杆。

安装

1. 参见图2。安装之前，检查确认方形密封(4)在杆轴上完全就位。将杆(1)安装至边箱盖中，将杆轴的键端匹配至边箱盖的凹槽中。切勿挤压或损坏方形密封。
2. 安装螺丝(3)并拧紧至4.5-5.1 N·m(40-45 in-lbs)。
3. 重复所有步骤在另一侧鞍囊上进行操作。

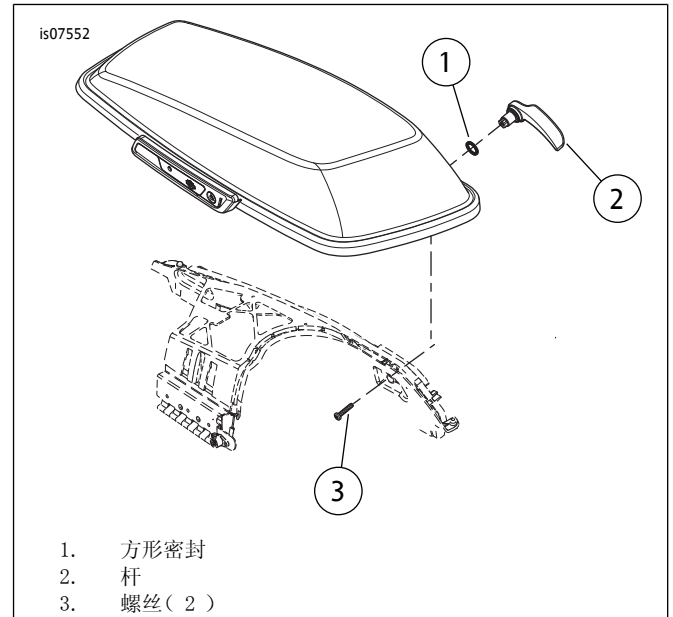


图1。杆组件

维修零件

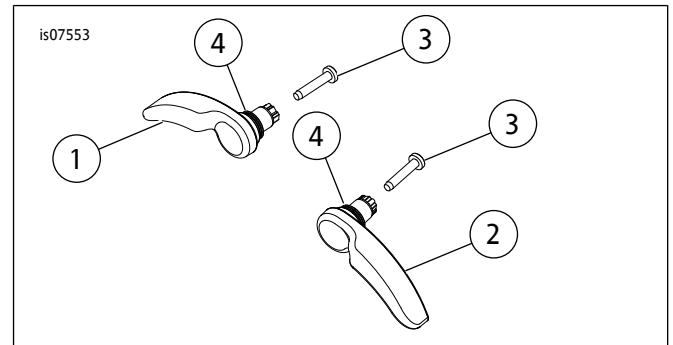


图2。维修零件：杆套件

表1。维修零件表

项目	描述(数量)	零件编号
1	杆组件，右侧，亮黑色	不单独出售
2	杆组件，左侧，亮黑色	不单独出售
3	螺丝(2)	10200064
4	方形密封(2)	不单独出售