



OVERWATCH搭放式边箱

基本信息

表1。概述

套件	建议工具	技能水平 ⁽¹⁾
90202693	防护眼镜、扭矩扳手、异丙醇	
<i>(1) 按扭矩值或其他适当工具和所需技术进行紧固</i>		

套件内容

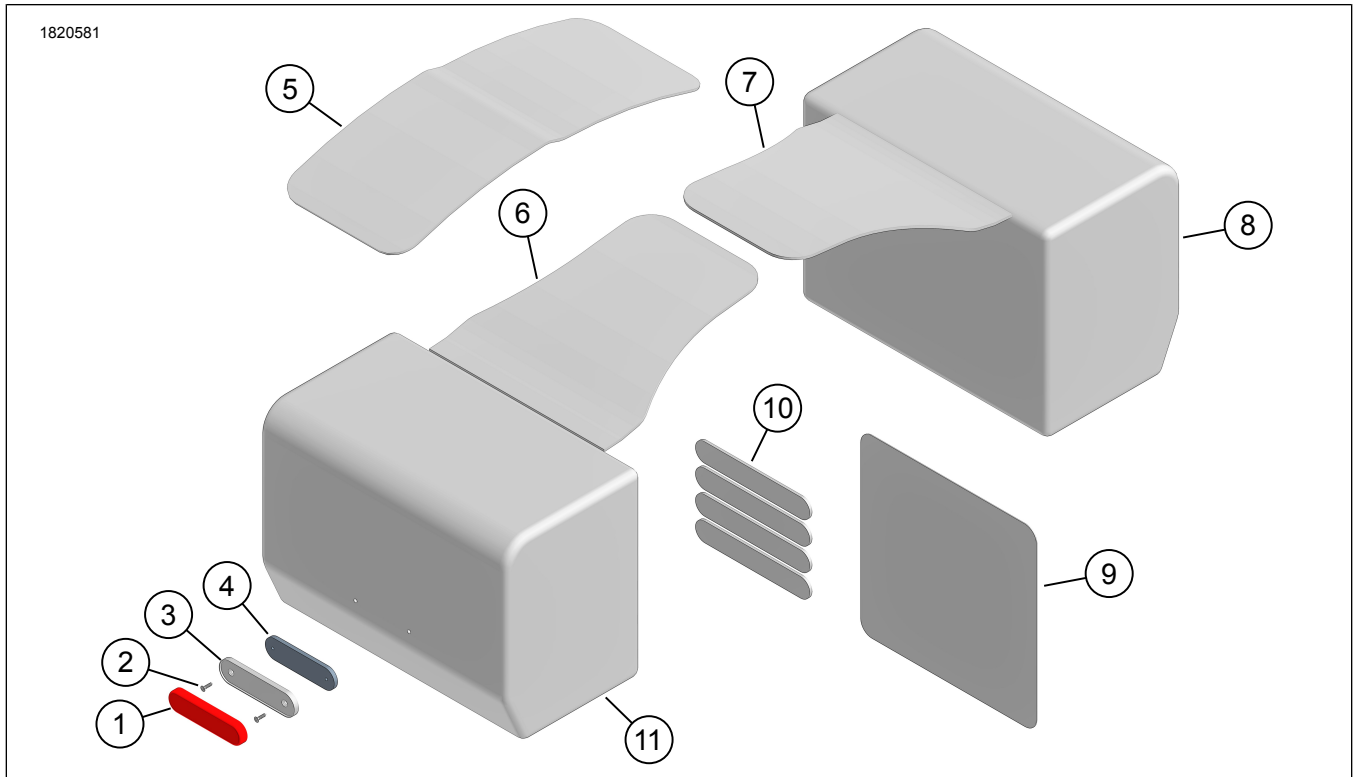


图1。套件内容：Overwatch搭放式边箱

表2。套件内容：Overwatch搭放式边箱

<input checked="" type="checkbox"/>	在安装或拆卸车辆物件之前，请确认套件中的所有内容物都齐全。				
项目	数量	描述	零件编号	注意	
<input type="checkbox"/>	1	2	反光片，红色	不单独出售	订购反光片套件(零件编号57300436)。含项目1-4。
<input type="checkbox"/>	2	2	螺丝	不单独出售	
<input type="checkbox"/>	3	2	反光片板，外层	不单独出售	
<input type="checkbox"/>	4	2	反光片板，内层	不单独出售	
<input type="checkbox"/>	5	1	轭片，中心	不单独出售	订购搭放式轭片套件(零件编号90202774)。项目包括5-7。
<input type="checkbox"/>	6	1	轭片，右	不单独出售	
<input type="checkbox"/>	7	1	轭片，左	不单独出售	
<input type="checkbox"/>	8	1	左边箱	90202773	
<input type="checkbox"/>	9	1	透明油漆护罩	90202776	
<input type="checkbox"/>	10	4	钩环带	90202775	
<input type="checkbox"/>	11	1	右边箱	90202773	
<input type="checkbox"/>	12	2	内侧防水包	90202777	未显示

概述

车型

关于车型适配信息，参见 零件与附件 (P&A) 零售目录或 www.harley-davidson.com 的零件与附件部分。

确定使用的是最新版的说明书。获取方法：h-d.com/isheets

请联系哈雷戴维森客户支持中心，电话：1-800-258-2464(仅美国)或1-414-343-4056。

安装要求

警告

骑手和乘客的安全取决于此套件的正确安装。如果您没有能力执行此程序或者没有正确的工具，可请哈雷戴维森经销商执行此安装。此套件安装不当可能造成死亡或重伤。(00308b)

注意

此说明书引用了维修手册信息。此安装需要该年款和车型摩托车维修手册，可从下列渠道获得：

- 哈雷戴维森经销商。
- H-D维修信息门户网站，一款可用于多数2001年款及更新款车型的订阅服务。更多信息，请参看关于订阅的常见问题。

这些项目在您当地的哈雷戴维森经销商商店有售。

- 2022及以后款Nightster车型：安装需要单独购买Overwatch Throw-Over边箱支撑套件(零件编号90202689)。
- 2018年及以后Softail车型(FLSL、FXBB、FXBBS、FXST)：此安装需要单独购买边箱支座套件(零件编号90201777)。
- 2006-2017年及以后Dyna车型：此安装需要单独购买边箱支座套件(零件编号91017-10A)。

- 2000年及以后XL车型(1200CX、1200S、1200T和2002-03883R除外)：此安装需要单独购买边箱支座套件(零件编号90201324)。

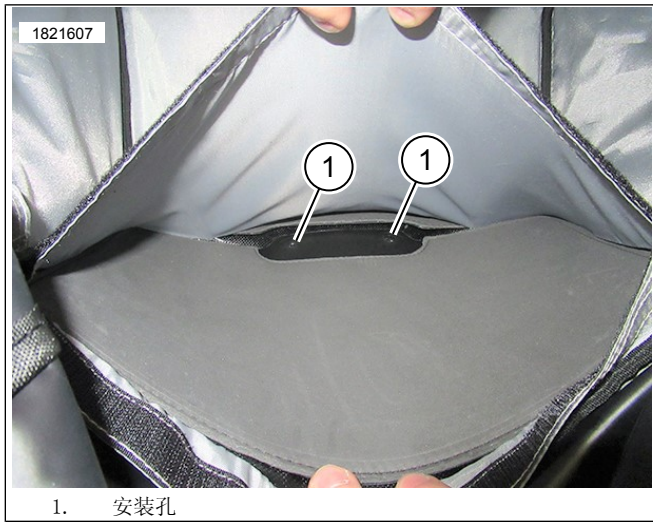
准备

1. 安装反光片。
 - a. 如已安装，请卸下内侧防水包。
 - b. 图2独立的内侧(1)和外侧(2)边箱衬垫。



图2。进入

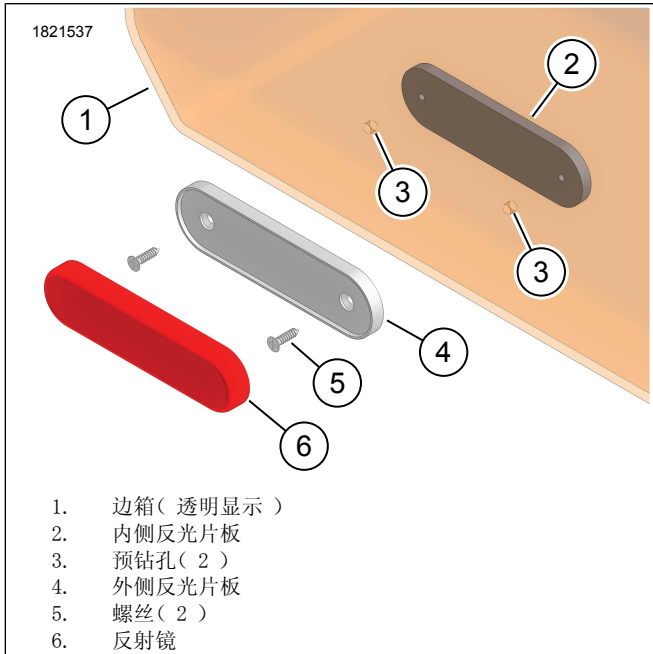
- c. 图3进入边箱底部并找到安装孔(1)。



1. 安装孔

图3。安装孔

- d. 图4将内侧反光片板(2)安装到边箱中。
- e. 将内板(2)孔与边箱(1)上的预钻孔(3)对齐。
- f. 将外侧(4)反光片板与边箱(1)对齐并安装好。
- g. 安装螺丝(5)并将其拧紧。
- h. 从反光片(6)上拆下背胶衬垫。
- i. 直接将反光片粘贴至外板(4)上。



1. 边箱(透明显示)
2. 内侧反光片板
3. 预钻孔(2)
4. 外侧反光片板
5. 螺丝(2)
6. 反射镜

图4。反射镜组件

- 2. 将左右轭片安装到边箱上。
 - a. 图5将轭片(1)安装到边箱上并锁紧(2)。



1. 叉
2. 拉链

图5。安装轭片

- b. 图6使用Velcro搭扣(1)将轭片固定到边箱上。



1. 尼龙搭扣

图6。尼龙搭扣

- c. 图7将拉链端(1)扣入边箱。



1. 按扣

图7。用卡扣固定

安装

注意
请阅读关于边箱支座的安装要求。

边箱可以搭配或不搭配乘客座椅使用。轭片可以安装在乘客座椅下方或上方，根据车型和乘客座椅设置，以更适合者为准。

1. 如已安装，拆下乘客座椅。
2. 安装边箱。
 - a. 图8将边箱支座(1)插入网眼衬里(2)。
 - b. 根据需要进行调整。
3. 支撑边箱。
4. 安装前后钩环带(3、4)。
5. 对另一侧重复此程序。

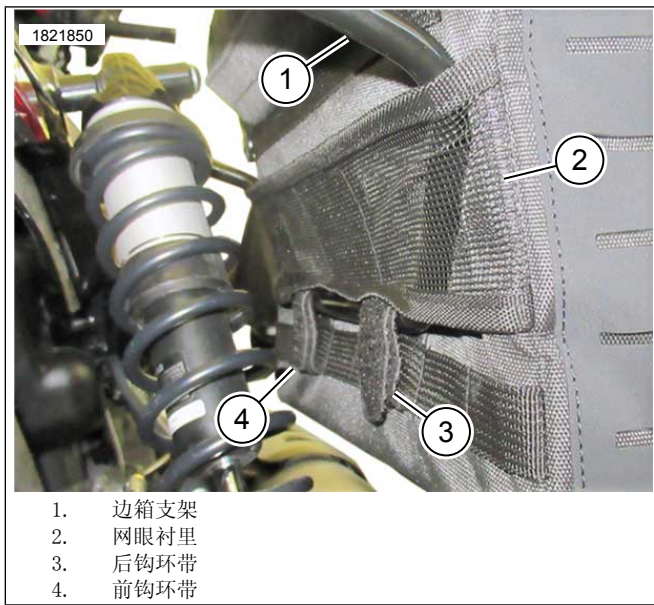


图8。安装边箱

6. 图9测试左轭片(1)和右轭片(2)在后挡板上的贴合性。暂时不要固定扣带。
 - a. 如有空隙，请安装中心轭片。
 - b. Velcro中心轭片安装到位。



图9。轭片安装

7. 图1测试轭片下方透明油漆护罩(9)的贴合性。
 - a. 在油漆护罩上标记切割位置。
 - b. 从挡板域拆下轭片。
 - c. 用50/50酒精和水混合液清洁挡板区域。
 - d. 切割油漆护罩以适配和安装。
8. 图10 将轭片(4、5)(若需要,6)安装到挡板上并固定好。
 - a. 连接快速释放扣(1)。
 - b. 拉上扣带以固定组件。
 - c. 将多余扣带(2)固定到松紧带(3)中。

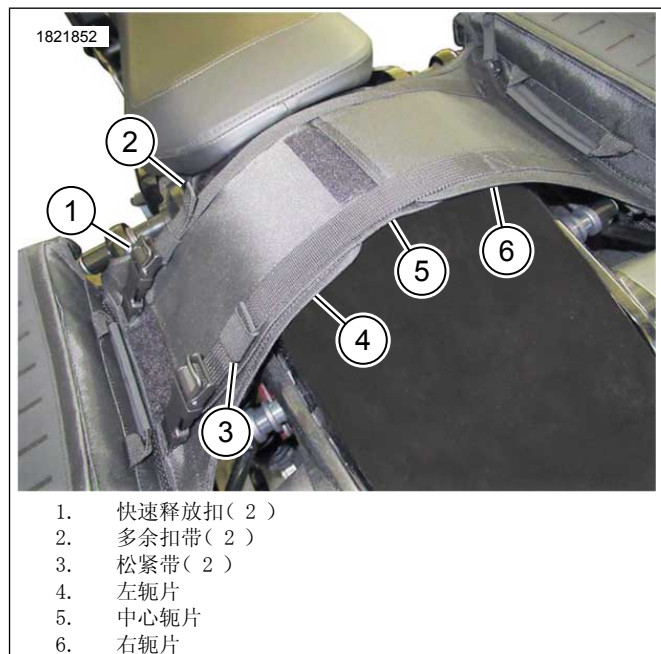


图10。轭片组装好

9. 根据需要进行整体调整。
10. 确保边箱组件牢牢固定到车辆上。
 - a. 图11 确保边箱(1)与排气管(2)之间有充足的间隙。
11. 如已拆除, 安装乘客座椅。



图11. 排气管间隙

准备旅行

1. 图12如果使用防水包:
 - a. 将防水包安装到边箱中。
 - b. 使用磁力锁(1, 2)将防水包固定到边箱中。



图12. 防水包安装

2. 图13向上卷(1)防水包顶部并插入边箱中。



图13. 向上卷

3. 图14固定好边箱。
 - a. 连接快速释放扣(1)。
 - b. 拉上多余扣带(2)以系紧。
 - c. 将多余扣带(2)固定到松紧带(3)中。



图14. 固定边箱

保养

1. 使用无绒布擦去灰尘或污垢。
2. 用温水和温和的洗涤剂彻底清洁外表面。
3. 不得使用人工方法快速干燥材料。
4. 包含以下一种或多种材料:
 - a. 聚酯
 - b. 聚丙烯
 - c. 聚乙烯
 - d. 聚氯乙烯