



TOUR-PAK乘客靠背

概述

套件编号

52300312、52300314、52300316、52300317、52300319、52300334、52300335、52300359、52300360、52300567、52300572、52300574

车型

关于车型适配信息，请参见P&A零售目录或访问www.harley-davidson.com上的Parts and Accessories(零件与附件)部分(仅限英文)。

安装要求

如果附件电路连接器已使用，则还需要一条带开关电路适配线束(零件编号70264-94A)。

2014-2016年款旅行车型：需要单独购买扩展线束(零件编号69200722)以连接至加热Tour-Pak®套件52300317的附件电路连接器。

2017年款及之后旅行车型：需要单独购买扩展线束(零件编号69201599)以连接至加热Tour-Pak®套件52300317的附件电路连接器。

警告

骑手和乘客的安全取决于此套件的正确安装。如果您没有能力执行此程序或者没有正确的工具，可请哈雷戴维森经销商执行此安装。此套件安装不当可能造成死亡或重伤。(00308b)

注意

此说明书引用了维修手册信息。此安装需要该年款/车型摩托车维修手册。哈雷戴维森经销商处有售。

套件内容：

参见图4、图5、表1和表2

电气系统过载

注意

添加过多的电气附件可能使摩托车的充电系统过载。若任一时间同时工作的全部电气附件消耗的电流超出车辆的充电系统能够产生的电流，可导致电池放电并造成车辆电气系统的损坏。(00211d)

警告

安装任何电气附件时，一定要确保不超过保护要修改的受影响电路的保险丝或断路器的最大额定安培值。超过最大安培值可导致电气故障，从而有可能造成死亡或重伤。(00310a)

加热Tour-Pak靠背套件52300317需要电气系统额外提供高达3.0安培的电流。

准备

警告

为了防止车辆意外启动而造成死亡或重伤，请先拆下主保险丝，然后再继续。(00251b)

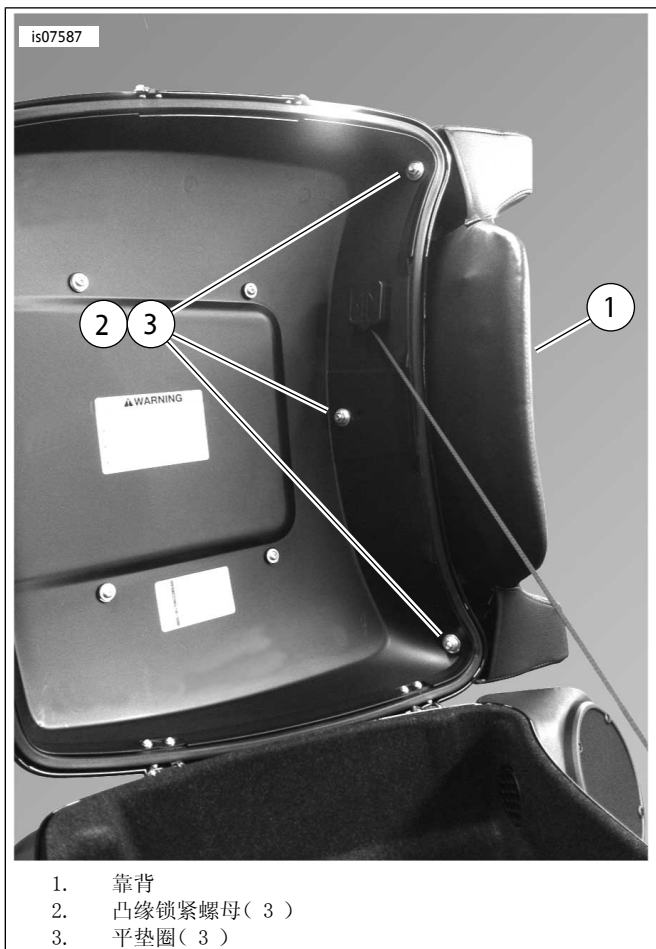
注意

- 对于配有防盗警报器的车型：在有防盗遥控钥匙的情况下，将点火开关转至ON(打开)位置。系统解除设防后，将点火钥匙开关转至OFF(关闭)位置。立即遵循维修手册中的说明拆下主保险丝。
- 对于未配备防盗警报器的车辆：参见维修手册拆卸主保险丝。

安装靠背

King Tour-Pak

- 参见图1。将靠背(1)上的三个螺柱与Tour-Pak盖上钻出的孔对准。使用套件中的凸缘锁紧螺母(2)和平垫圈(3)用手拧紧固定。
- 在Tour-Pak盖上对中并调平靠背，使外观最佳。
- 拧紧锁紧螺母。拧紧。
扭矩：11.3-14.7 N·m(100-130 in-lbs)
 - 对于套件52300317：转至加热靠背额外步骤。
 - 对于所有其他套件：转至所有安装。



1. 靠背
2. 凸缘锁紧螺母(3)
3. 平垫圈(3)

图1。在KingTour-Pak盖上安装靠背

加热靠背额外步骤

1. 打开Tour-Pak盖。将靠背导线全部拉开。
2. 布设靠背导线：
 - a. 至Tour-Pak左侧扬声器舱之上、向上到达Tour-Pak前壁
 - b. 沿扬声器舱内部向下
 - c. 至下部Tour-Pak垫之后
 - d. 沿主线束至座椅下方

3. 注意

建议使用背胶塑料夹(零件编号69200342)和线缆扎带(零件编号10006)固定线束。

关闭Tour-Pak盖。检查确认关闭盖时是否会夹住线束。必要时进行固定,确保线束路径远离盖。

4. 参见图2。组装加热靠背Deutsch连接器。参阅维修手册了解关于以下通用步骤的具体信息。
 - a. 将套件中的后导线密封件(3)插入四通道Deutsch插座盒(4)。
 - b. 将红色引线和接线端(1)插入空腔3。

- c. 将黑色引线和接线端(2)插入空腔4。
 - d. 安装内部密封件(5)。
 - e. 插入副锁楔(6)。
 - f. 将密封塞(7)插入空腔1和2。
5. 取出扩展线束：
 - a. 2014-2016年款旅行车型：(零件编号69200722,单独购买)。将八通道Molex连接器插入左侧盖下方电气面板上的附件电路连接器[4A]。将四通道Deutsch插针连接器布设至座椅下方位置。
 - b. 2017年款及之后旅行车型：(零件编号69201599,单独购买)。将三通道Molex连接器插入右侧盖下方电气面板上的附件电路连接器[325B]。将四通道Deutsch插针连接器布设至座椅下方位置。
 6. 在座椅下方布设加热靠背Deutsch连接器,并将其连接至四通道附件扩展线束连接器。妥善布置导线,确保座椅不会损坏导线。转至所有安装。

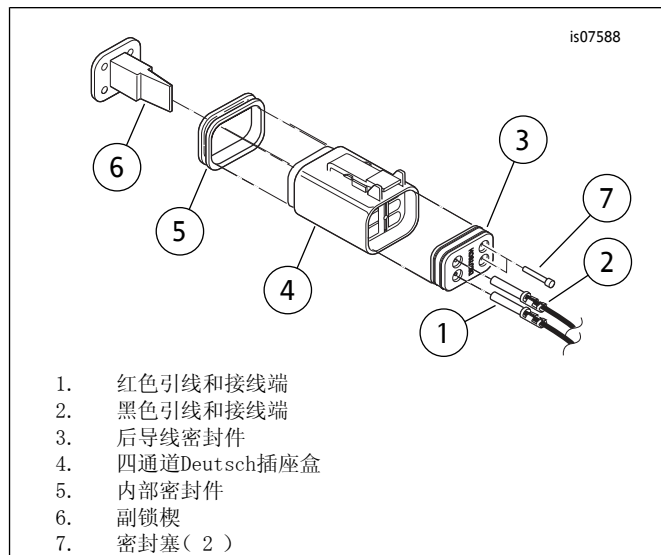


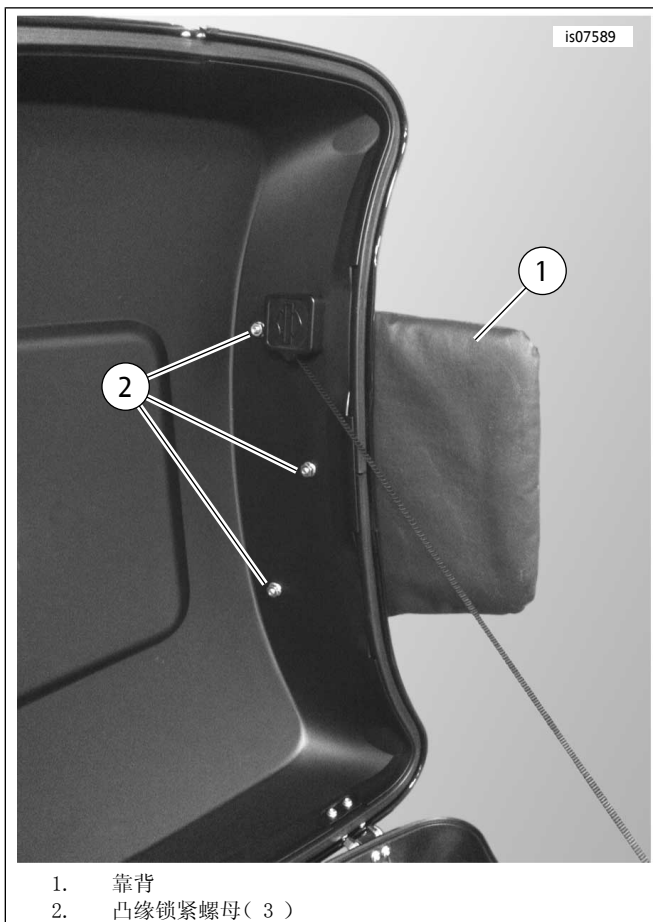
图2。将接线端插入Deutsch插座盒

Chopped Tour-Pak®衬垫

1. 参见图3。将靠背(1)上的三个螺柱与Tour-Pak盖上钻出的孔对准。使用套件中的凸缘锁紧螺母(2)用手拧紧固定。
2. 在Tour-Pak盖上对中并调平靠背,使外观最佳。
3. 拧紧锁紧螺母。拧紧。

扭矩: 7.9-9 N·m (70-80 in-lbs)

 - a. 转至所有安装



1. 靠背
2. 凸缘锁紧螺母(3)

图3。在Chopped Tour-Pak盖上安装靠背

安装所有套件

注意

安装主保险丝之前，确保点火开关处于OFF(关闭)位置。

1. 参见维修手册安装主保险丝。
2. 关闭Tour-Pak盖。检查靠背是否正确对准。
3. 参见维修手册安装座椅。

加热靠背测试与操作

1. 靠背垫左侧的摇臂开关控制加热设置。将点火钥匙开关转至ON(打开)位置。检查确认加热靠背操作是否正常。
 - a. 摇臂开关置于中间位置时，靠背加热关闭。
 - b. 按下开关下部可打开低档加热。
 - c. 按下开关上部可打开高档加热。
2. 将点火开关转至ACCY(附件)位置。摇臂开关操作方式与正常打开相同。
3. 将点火钥匙开关转至OFF(关闭)位置。摇臂开关置于任何位置时均不加热靠背。

维修零件

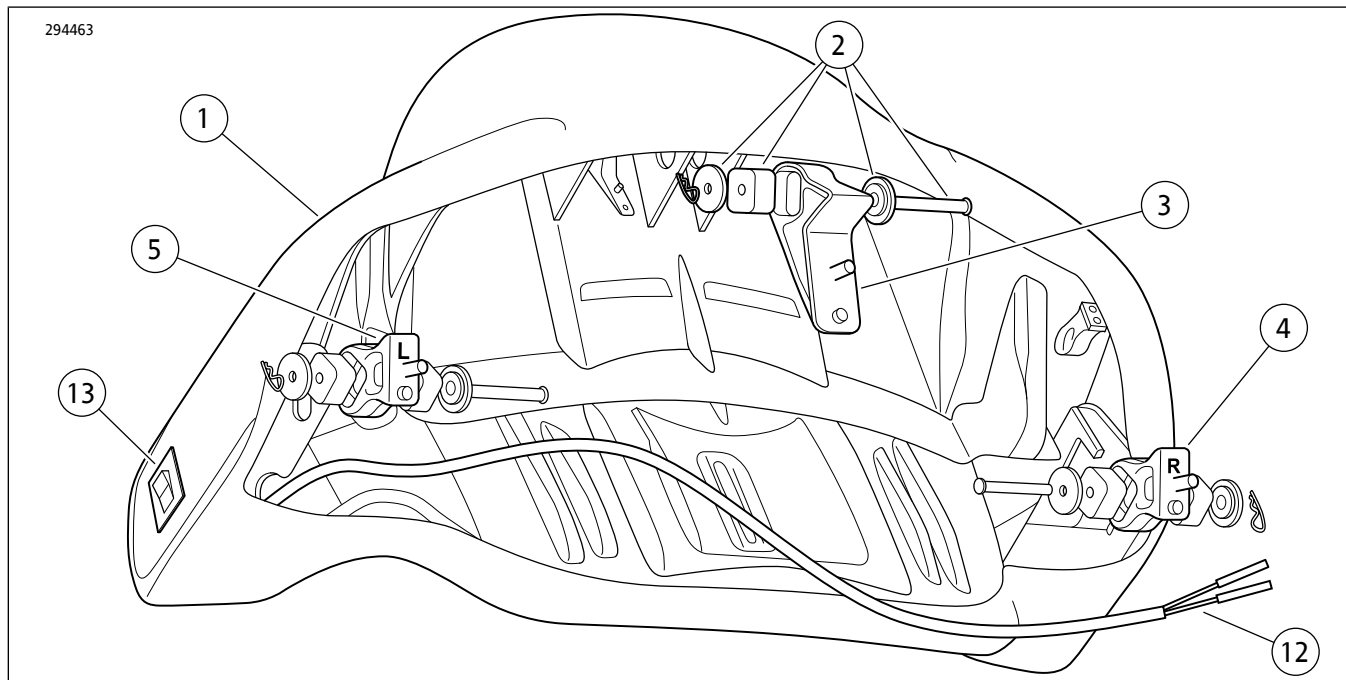


图4。维修零件：King Tour-Pak靠背套件52300312、52300314、52300316、52300317、52300334、52300574

表1. 维修零件: KingTour-Pak靠背套件52300312、52300314、52300316、52300317、52300334、52300574

项目	名称(数量)	零件编号
1	所有套件的靠背组件(除52300317)(包括项目2-7) 套件52300317的靠背组件(包括项目2-13)	不单独出售 不单独出售
2	· 靠背隔离套件(3)	52300127
3	· 中间支架	52300121
4	· 右支架	52300122
5	· 左支架	52300123
6	· 锁紧凸缘螺母, 5/16"-18(3)(未显示)	7531
7	· 标准平垫圈, 5/16"(3)(未显示)	6026
仅套件52300317包括的项目:		
8	· 四路Deutsch插座连接器盒(如图2所示)	72134-94GY
9	· Deutsch副锁(如图2所示)	72154-94
10	· Deutsch插座接线端(2)(如图2所示)	72191-94
11	· Deutsch密封插针(2)(如图2所示)	72195-94
12	· 加热靠背线束	不单独出售
13	· 加热靠背开关	不单独出售

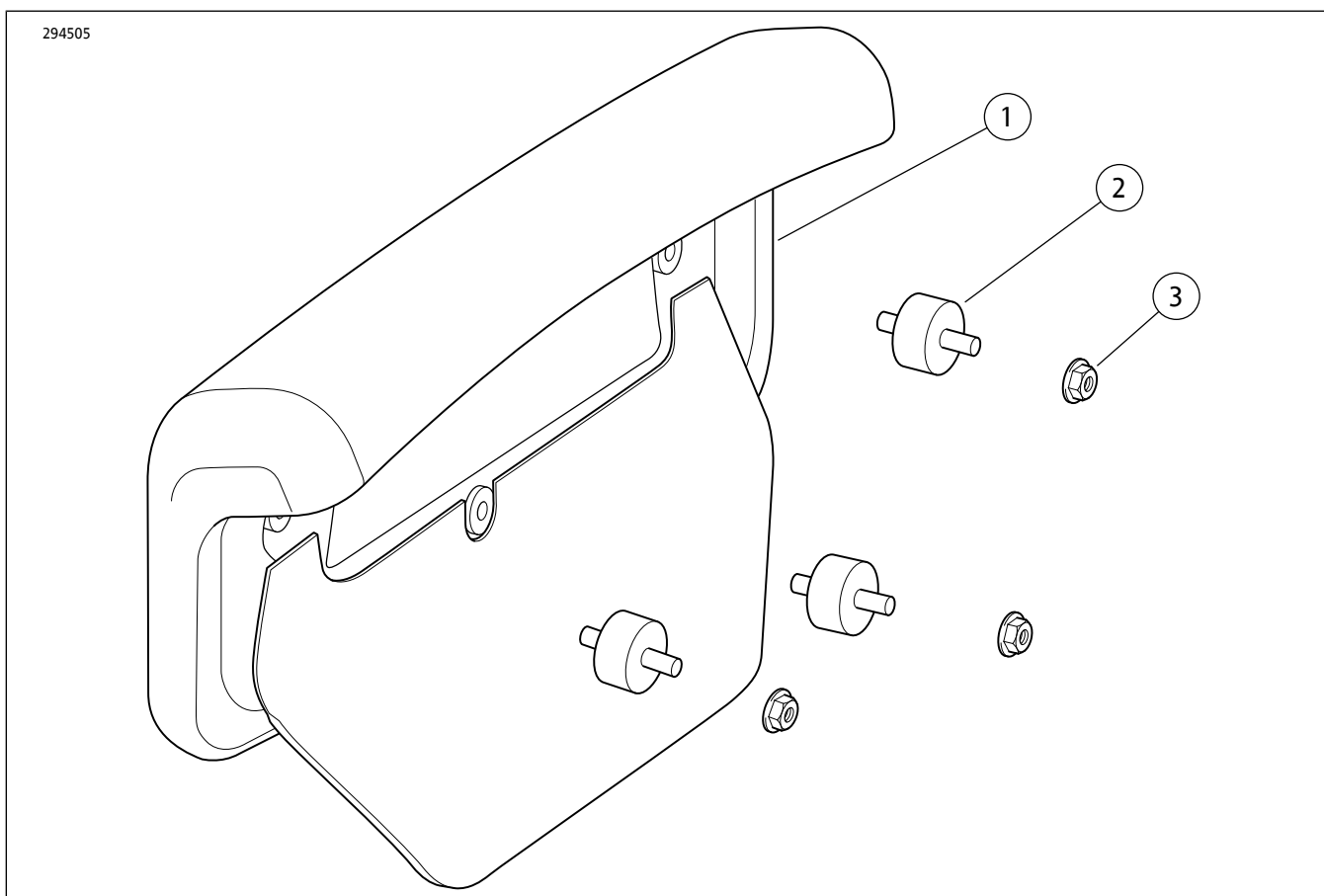


图5. 维修零件: ChoppedTour-Pak靠背套件52300319、52300335、52300567、52300572

表2. 维修零件: ChoppedTour-Pak靠背套件52300319、52300335、52300567、52300572

项目	名称(数量)	零件编号
1	靠背组件(包括项目2-3)	不单独出售
2	· 靠背隔离器(3)	52300323
3	· 锁紧凸缘螺母, 1/4"-20(3)	7716