



## 对接五金套件

### 概述

### 套件编号

52300285

### 车型

关于车型配件信息，参见P&ARetailCatalog(零件与附件零售目录)或www.harley-davidson.com上的PartsandAccessories(零件与附件)部分(仅英文)。

安装双人座椅行李架套件(零件编号50300071或50300091)时也需要此套件。

### 安装要求

正确安装此套件需要使用Loctite® 243 Medium Strength ThreadlockerandSealant-Blue(乐泰243中强度螺纹锁固密封剂-蓝色,零件编号99642-97)。此项目在哈雷戴维森经销商处有售。

#### 警告

骑手和乘客的安全取决于此套件的正确安装。如果您没有能力执行此程序或者没有正确的工具,可请哈雷戴维森经销商执行此安装。此套件安装不当可能造成死亡或重伤。(00308b)

#### 注意

此说明书引用了维修手册信息。本年度/车型摩托车维修手册在哈雷戴维森经销商处有售。

### 套件内容

参见图3和表1。

### 安装

#### 注意

一次在一侧执行以下程序,以保持挡板对准。

1. 参见图3。拆下挡板支架后部螺丝并丢弃。
2. 从套件中取出一个宽对接点(1)、螺丝(2)和对接点隔块(3)。
3. 将对接点安装至螺丝螺纹上,埋头孔端(A)在后,如图所示。将对接点隔块安装至螺纹,锥形端(B)在后。
4. 将螺丝穿过挡板支架和挡板安装至挡板安装隔块(C)。用手拧紧。
5. 拆下车辆同一侧的挡板支架前部螺丝并丢弃。
6. 从套件中取出窄对接点(4)和螺丝(2)。
7. 将对接点安装至螺丝螺纹上,锥形端在后。

8. 在螺丝的前四圈螺纹上涂抹几滴Loctite243-蓝色。
9. 将螺丝穿过挡板支架和挡板安装至挡板安装隔块(C)。拧紧至54.2 N·m(40 ft-lbs)。
10. 在挡板另一侧重复执行步骤1-9。

### 检查对接点对准和紧固情况

1. 遵循该套件中的说明书安装可拆卸式附件。如果可拆卸式锁扣转动自如:
  - a. 拆下附件。
  - b. 参见图3。从每侧的后对接点位置拆下组装的螺丝(2)、宽对接点(1)和对接点隔块(3)。
  - c. 在每个螺丝的前四圈螺纹上涂抹几滴Loctite243-蓝色。
  - d. 将组装的五金件安装至挡板每侧。拧紧螺丝至54.2 N·m(40 ft-lbs)。

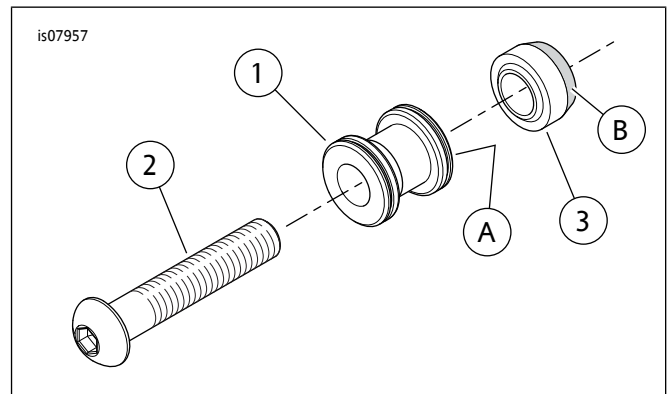


图1。后对接点初始安装

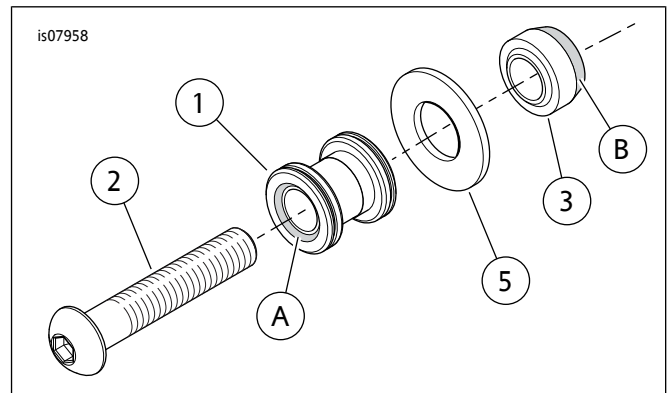


图2。如果可拆卸式锁扣转动不灵活

2. 如果可拆卸式锁扣转动不灵活：

- a. 拆下附件。
- b. 参见图3。从每侧的后对接点位置拆下组装的螺丝(2)、宽对接点(1)和对接点隔块(3)。
- c. 从螺丝的螺纹拆下隔块。拆下对接点。
- d. 将对接点旋转180度。将对接点安装至螺丝螺纹，埋头孔端(A)在先。
- e. 从套件中取出两个隔块垫圈(5)。将一个隔块垫圈安装至每个螺丝的螺纹上。
- f. 将对接点隔块安装至螺丝，锥形端(B)在后。
- g. 在每个螺丝的前四圈螺纹上涂抹几滴Loctite 243-蓝色。
- h. 将螺丝穿过挡板支架和挡板安装至挡板安装隔块(C)。拧紧螺丝至54.2 N·m(40 ft-lbs)。
- i. 安装可拆卸式附件。

表1。维修零件

项目	描述(数量)	零件编号
1	后对接点(宽)(2)	52300287
2	螺丝, 半圆头(4)	10200203
3	对接点隔块(2)	不单独出售
4	前对接点(窄)(2)	52300286
5	隔块垫圈(2)	12400102
文字中提到, 但套件中不包括的项目:		
A	对接点埋头孔端	
B	对接点隔块锥形端	
C	挡板安装隔块	

护理与清洁

保养对接点

注意

经过一段时间后, 对接点磨损, 导致匹配的可拆卸式附件松动、发出咔嚓声。可通过以下程序拧紧配合零件:

1. 标记每个对接点以指示当前的顶部位置。
2. 拆下对接五金件。
3. 清除对接点紧固件和安装孔螺纹上的所有原有锁固剂。在螺丝的螺纹上涂敷新的Loctite 243-蓝色。
4. 将对接点从之前的位置顺时针旋转约45度。
5. 将对接五金件拧紧至安装程序中规定的扭矩值。

建议最多重复此程序三次, 之后更换对接点。

维修零件

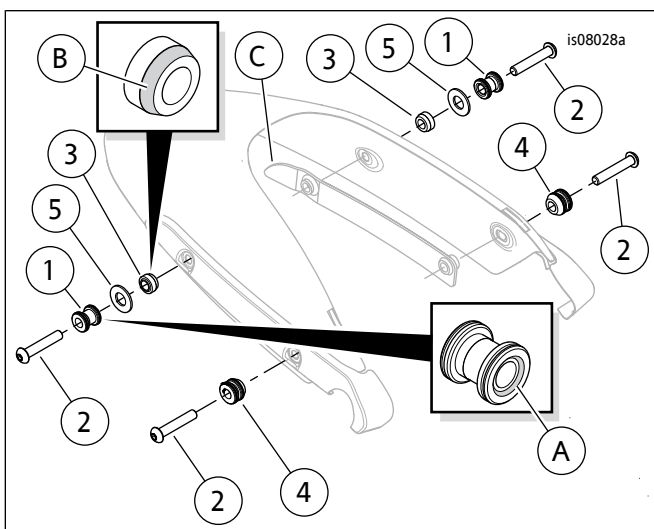


图3。维修零件：对接五金件套件