



软尾QUARTER挡风板托架套件

表1。

套件	建议工具	技能水平	时间
57001249、57001250	防护眼镜，扭矩扳手	1	1 小时
(1) 按扭矩值或其他适当工具和所需技术进行紧固			

套件内容

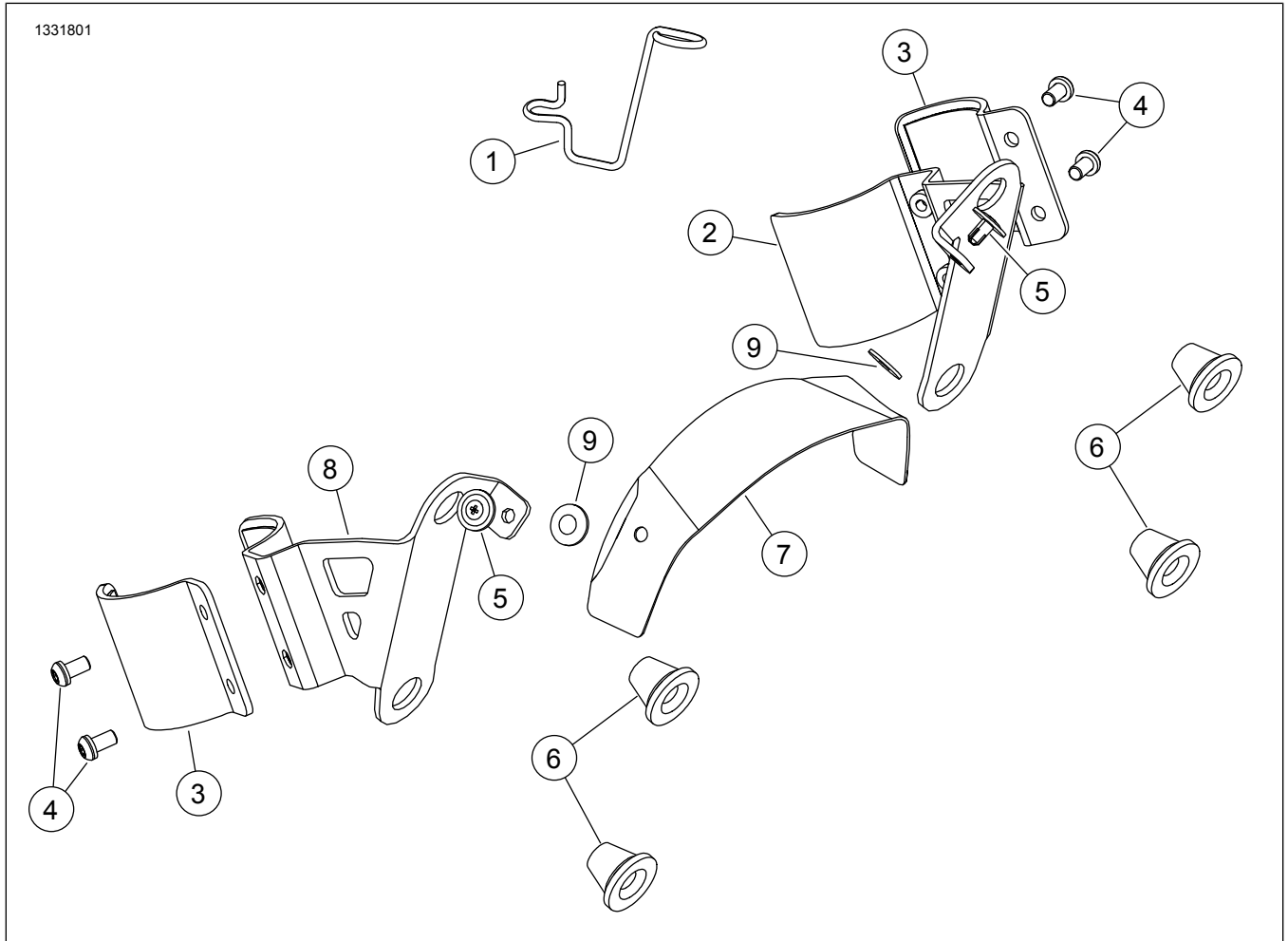


图1。维修零件：挡风板托架工具包

表2。维修零件列表：挡风板托架工具包

<input checked="" type="checkbox"/>	项目	数量	说明	零件编号	注意
<input type="checkbox"/>	1	1	离合器拉索固定器	37200428	套件57001249
<input type="checkbox"/>	2	1	安装架，左侧	不单独出售	
<input type="checkbox"/>	3	2	夹具，左侧和右侧	不单独出售	
<input type="checkbox"/>	4	4	螺丝，1/4-20 x 1/2	10200938	12.2-13.5 N·m (9-10 ft-lbs)
<input type="checkbox"/>	5	2	树形紧固件	12600194	
<input type="checkbox"/>	6	4	套环	83483-09	
<input type="checkbox"/>	7	1	罩托架	不单独出售	
<input type="checkbox"/>	8	1	安装架，右侧	不单独出售	
<input type="checkbox"/>	9	2	垫圈，塑料，背胶	10300224	

注意

安装或从车辆上拆卸零件之前，先检查确认套件中有所有零件。

概述

车型

关于车型配件信息，请参见P&ARetailCatalog(P&A零售目录) 或www.harley-davidson.com上的PartsandAccessories(零件与附件)部分(仅英文)。

确保您使用的是最新版的说明书，可从下列网站获取：<https://h-d.com/isheets>

请联系哈雷戴维森客户支持中心，电话：1-800-258-2464(仅美国)或1-414-343-4056。

安装要求

警告

骑手和乘客的安全取决于此套件的正确安装。如果您没有能力执行此程序或者没有正确的工具，可请哈雷戴维森经销商执行此安装。此套件安装不当可能造成死亡或重伤。(00308b)

这些项目在您当地的哈雷戴维森经销商商店有售。

配有OE把手的FXBB或配有高竖管和Moto把手工具包的FXLR：

- 此安装需要单独购买右转向信号灯安装架(零件编号67800630)。
- 此安装需要单独购买左转向信号灯安装架(零件编号12700164)。
- 此安装需要单独购买两个螺丝锁(零件编号67015-02)。仅用于FXBB。
- 此安装需要单独购买锁紧垫圈(零件编号7155)。仅用于FXBB。
- 此安装需要单独购买盖形螺母(零件编号7331)。仅用于FXBB。

拆卸

FXLRS速度屏

1. 参见图2。拆下速度屏
 - a. 拆下螺丝和垫圈(8)。
 - b. 从上部托架(7)上拉出速度屏(3)。
 - c. 从下部托架(5)上拉出速度屏，以便从套环上拆卸柱。
2. 拆下内侧挡风板。
 - a. 拆下螺丝(1)。
 - b. 拆下内侧挡风板(2)。
3. 拆卸上部托架。
 - a. 拆下螺丝(6)。
 - b. 拆卸上部托架(7)。
4. 拆卸下部托架。
 - a. 拆下螺丝(4)。
 - b. 拆卸下部托架(5)。

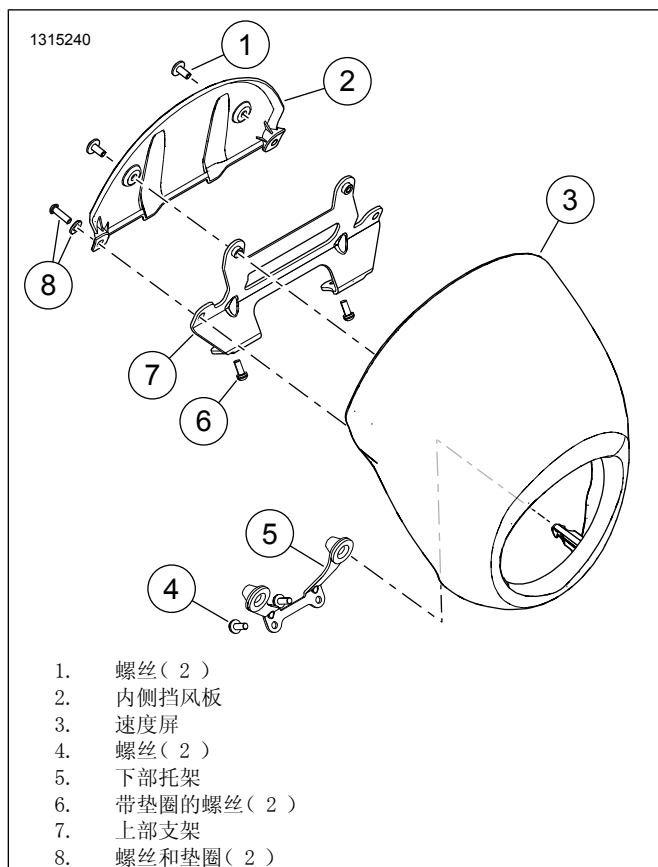


图2。FXLRS速度屏

FXLR遮板

1. 图3从上部三角轧头 (5) 上拆下螺丝 (4) 。
2. 拆下遮板 (1) 。
3. 拆下螺丝 (3) 和OEM离合器拉索固定器 。
4. 安装套件中的离合器拉索固定器 (2) 。
5. 安装螺丝 (3) 。拧紧。
扭矩: 4-5.4 N·m (35-48 in-lbs) 离合器拉索固定器螺丝
6. 安装遮板 (1) 。
7. 安装螺丝 (4) 。拧紧。
扭矩: 4-5.4 N·m (35-48 in-lbs) 遮板螺丝

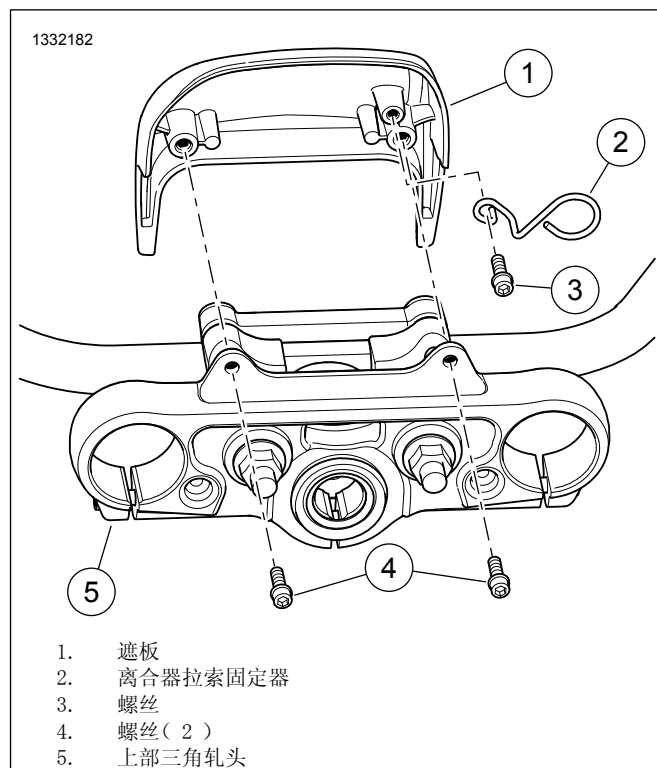


图3。FXLR遮板

修改

FXBB 线缆固定器

1. 图4松开螺丝 (2) 。
 2. 拆下OE离合器拉索固定器 (1) 。
 3. 微调离合器拉索固定器。
13 mm (1/2 in)
 4. 按照所示说明安装调整后的OE离合器拉索固定器 (1) 。
 5. 拧紧螺丝 (2) 。
- 扭矩: 4-5.5 N·m (35-49 in-lbs) 离合器拉索固定器螺丝

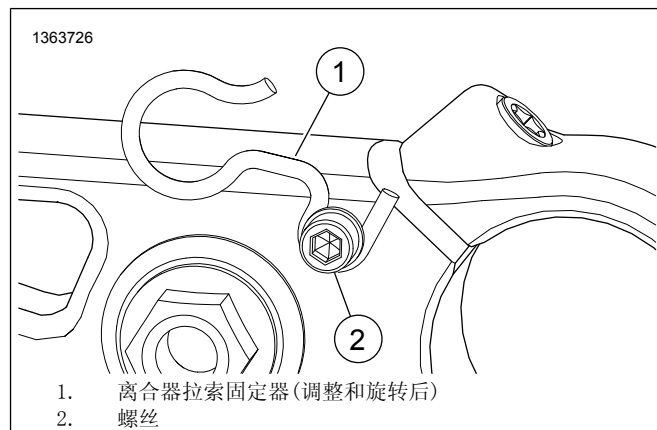


图4。调整后的离合器拉索固定器

FXLR 和 FXBB 转向信号灯

FXBB

注意

FXBB 需要单独购买零件。请阅读安装要求。

一次安装一个转向信号灯。重复相同的步骤安装另一个信号灯。

1. 图5完全松开球形螺柱夹(5)。
2. 拆下球形插孔(6或7)并丢弃。
 - a. 左转向信号灯：从后视镜上卸下盖形螺母(9)和锁紧垫圈(8)。固定零件。
3. 松开防松螺母(3)。
4. 从转向信号灯(1或2)上拆下球形螺柱(4)。
5. 从球形螺柱(4)上卸下防松螺母(3)。
6. 拆下球形螺柱夹(5)并丢弃。
7. 安装前转向信号。
 - a. 安装转向信号灯安装架(11或12)、锁紧垫圈(8)和盖形螺母(9)至后视镜。
 - b. 调节后视镜，然后拧紧螺母(9)。
扭矩: 10.8-16.3 N·m (96-144 in-lbs) 后视镜安装螺母
 - c. 将球形螺柱(4)安装至转向信号灯(13)，然后拧紧锁紧螺母(3)。
扭矩: 5.6-7.9 N·m (50-70 in-lbs) 球形螺柱锁紧螺母
 - d. 检查确认转向信号定位正确。

- e. 安装并拧紧螺丝锁(10)。

扭矩: 4-6.7 N·m (35-59 in-lbs) 球形螺柱锁紧螺母

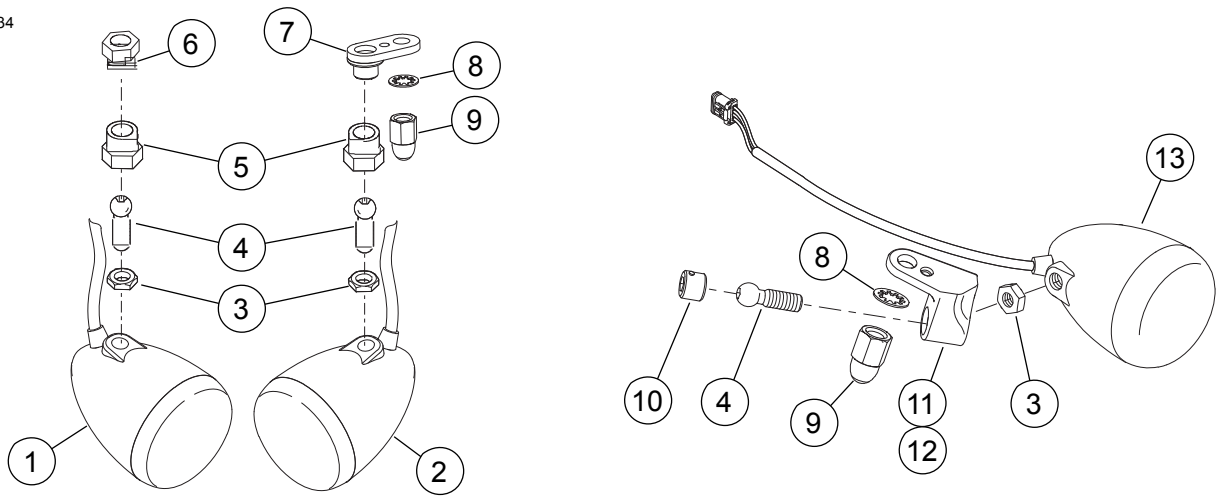
FXLR

注意

安装配有高竖管和Moto把手工具包的FXLR需要单独购买零件。请阅读安装要求。

一次安装一个转向信号灯。重复相同的步骤安装另一个信号灯。

1. 图5拆下螺丝锁(10)。
2. 松开防松螺母(3)，然后从转向信号灯上拆下球形螺柱(4)。
3. 拆下OE转向信号灯安装架并丢弃。
 - a. 从后视镜上拆下盖形螺母(9)和锁紧垫圈(8)。固定零件。
4. 安装前转向信号。
 - a. 安装转向信号灯安装架(11或12)、锁紧垫圈(8)和盖形螺母(9)至后视镜。
 - b. 调节后视镜，然后拧紧螺母(9)。
扭矩: 10.8-16.3 N·m (96-144 in-lbs) 后视镜安装螺母
 - c. 将球形螺柱(4)安装至转向信号灯(13)，然后拧紧锁紧螺母(3)。
扭矩: 5.6-7.9 N·m (50-70 in-lbs) 球形螺柱锁紧螺母
 - d. 检查确认转向信号定位正确。
 - e. 安装并拧紧螺丝锁(10)。
扭矩: 4-6.7 N·m (35-59 in-lbs) 球形螺柱锁紧螺母



1. FXBBOE右转向信号灯
2. FXBBOE左转向信号灯
3. 锁紧螺母(2)
4. 球形螺柱(2)
5. 球形螺柱夹(2)
6. 右侧球形插孔
7. 左侧球形插孔

8. 内齿锁紧垫圈(1个OE, 1个单独购买; 仅用于FXBB)
9. 盖形螺母(1个OE, 1个单独购买; 仅用于FXBB)
10. 螺丝锁(2)(单独购买; 仅用于FXBB)
11. 右转向信号灯安装架(单独购买)
12. 左转向信号灯安装架(单独购买)
13. FXBB或FXLROE转向信号灯

图5. 转向信号灯托架

安装

组装后, 安装架(2和8)与夹具(4和10)应隔开:

- FXLR: 0.6 cm (0.25 in) (自上部三角轧头底部)。
- FXBB和FXLRS: 安装时抵住上部三角轧头底部。

1. 注意
使用酒精棉片有助于安装套环和清除白色运输粉末。

将套环(6)安装到左右安装架(2和8)中。

2. 图6安装左侧安装架组件。
 - a. 擦干净左侧叉(1)安装区域。
 - b. 松松安装左侧安装架(2)、夹具(4)和螺丝(5)。
3. 安装右侧安装架组件。
 - a. 擦干净右侧叉(11)安装区域。
 - b. 松松安装右侧安装架(8)、夹具(9)和螺丝(10)。

4. 安装罩支架。
 - a. 将塑料垫圈(12)粘贴至罩托架(7)的每个孔上。
 - b. 将左侧和右侧托架(2和8)组件上的紧固孔与罩托架(7)对准。
 - c. 确保罩托架(7)在前灯上居中。
 - d. 当所有托架都正确对准时, 安装树形紧固件(3)。
5. 安装四分之一挡风板, 检查前灯是否位于挡风板开口的中央位置。
 - a. 根据需要调整托架。
 - b. 拧紧紧固件, 避免其活动。
 - c. 拆下挡风板。
6. 拧紧螺丝(5和10)。

扭矩: 12.2-13.5 N·m (9-10 ft-lbs) 夹紧螺丝

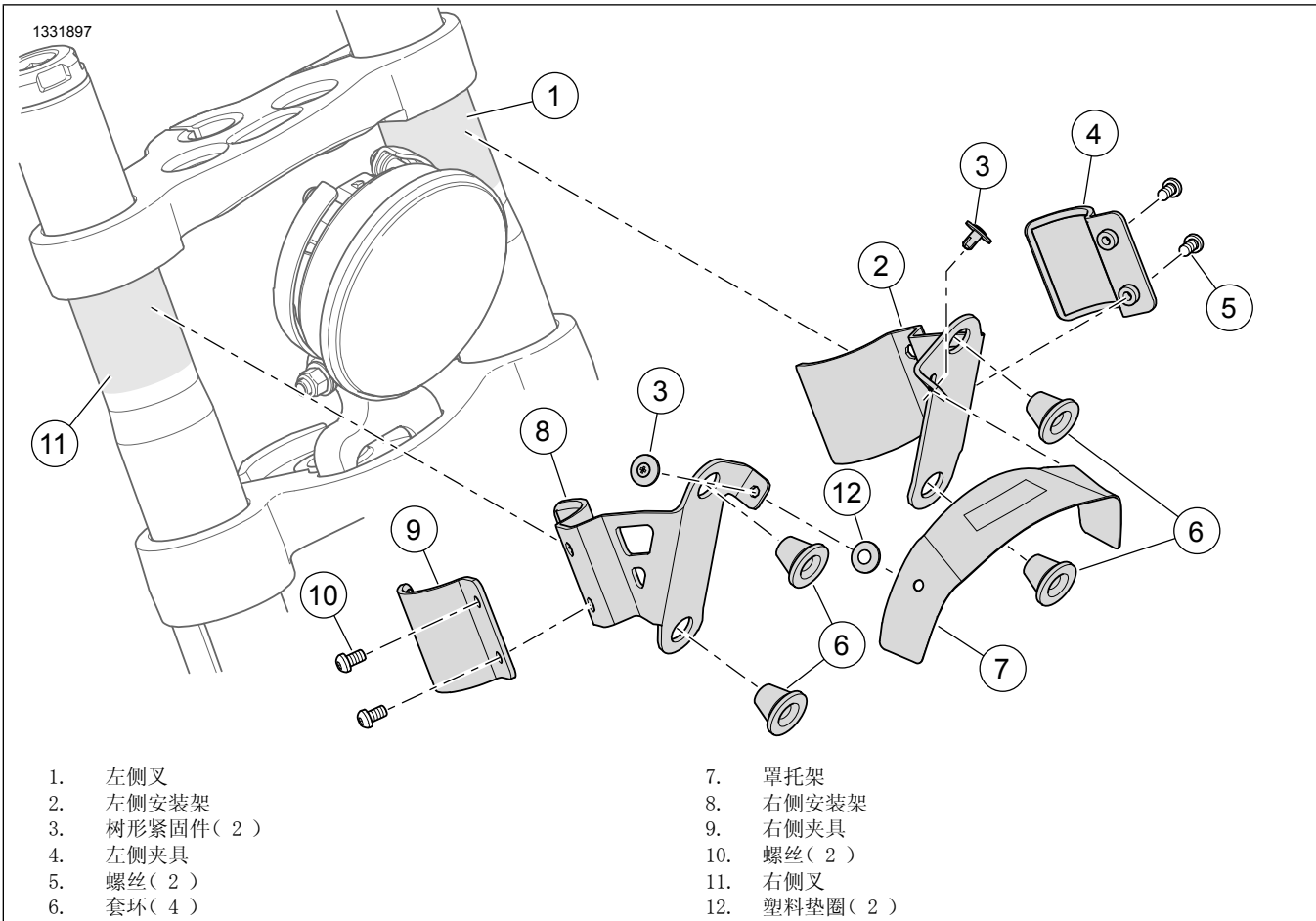


图6。托架组件