



## 线圈盖

### 概述

#### 套件编号

57300213、57300214、57300289

#### 车型

关于车型适配信息，请参见P&A零售目录或访问www.harley-davidson.com上的PartsandAccessories(零件与附件)部分(仅限英文)。

#### 套件内容：

参见图1和表1。

#### 警告

骑手和乘客的安全取决于此套件的正确安装。如果您没有能力执行此程序或者没有正确的工具，可请哈雷戴维森经销商执行此安装。此套件安装不当可能造成死亡或重伤。(00308b)

### 安装

1. 拆卸主保险丝。参见车主手册。
2. 拆下原厂设备(OE)线圈安装螺丝。丢弃。
3. 在线圈上方安装线圈盖。
  - a. 套件：57300213、57300214。螺丝(1)和线圈盖(2)。
  - b. 套件：57300289。螺丝(1)、垫圈(4)、线圈盖(2)和隔块(3)。
4. 拧紧螺丝(1)。
  - a. 套件：57300213、57300214。  
扭矩：14.9–18.9 N·m(11–14 ft-lbs)
  - b. 套件：57300289。  
扭矩：14.9–16.3 N·m(11–12 ft-lbs)

### 维修零件

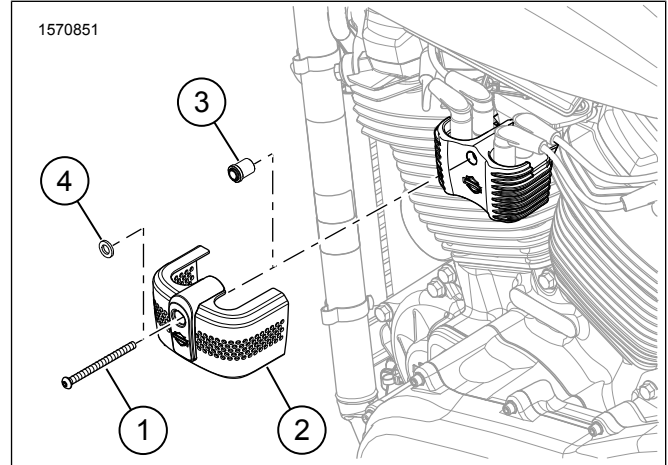


图1。维修零件

表1。维修零件

套件	项目	名称(数量)	零件编号
57300213	1	螺丝, 镀铬	10200731
	2	线圈罩	不单独出售
57300214	1	螺丝, 黑色	10200730
	2	线圈罩	不单独出售
57300289	1	螺丝, 镀锌	10201184
	2	线圈罩	不单独出售
	3	隔块	12400199
	4	垫圈	10300130