



数字式挡位指示器

概述

套件编号

70900038、70900078

车型

关于车型配件信息，参见P&A Retail Catalog(P&A零售目录) 或www.harley-davidson.com上的PartsandAccessories(零件与附件)部分(仅英文)。

需要的附加零件

对于2007年款和2008年款1200运动者车型：需要使用DTII进行ECM校准更新，5挡指示才能正常。请经销商安装指示器并执行此更新，也可在安装指示器后将摩托车尽快送往经销商处进行更新。

如果现有附件已经在使用数据传输连接器[91]，要进行正确安装，需要单独购买适配器线束(零件编号70264-94A)。

警告

骑手和乘客的安全取决于此套件的正确安装。如果您没有能力执行此程序或者没有正确的工具，可请哈雷戴维森经销商执行此安装。此套件安装不当可能造成死亡或重伤。(00308b)

注意

此说明书引用了维修手册信息。此安装需要您的摩托车车型维修手册，该手册在哈雷戴维森经销商处有售。

套件内容

参见图3和表1。

安装

警告

为了防止车辆意外启动而造成死亡或重伤，请先拆下主保险丝，然后再继续。(00251b)

警告

为了防止车辆意外启动而造成死亡或重伤，请先断开电池负极(-)线缆，然后再继续操作。(00048a)

1. 参见车主手册拆下主保险丝或者断开电池负极(-)线。
2. 参见图1。拆下螺丝(1)、垫圈(2)和固定夹(3)。

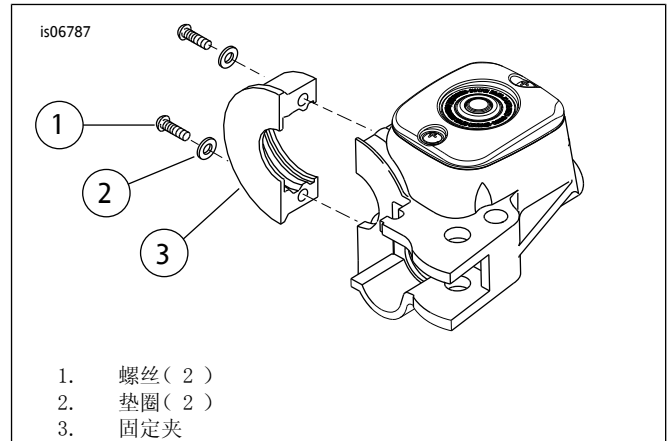


图1。拆下固定夹

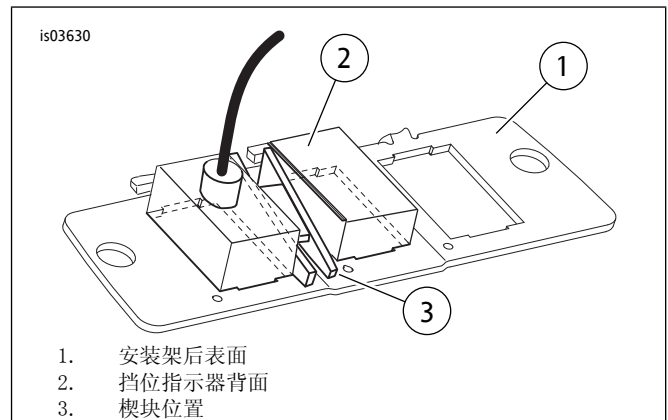


图2。安装架和指示器组件后视图

3. 参见图3。安装挡位指示器下部壳体(1)、垫圈(2)和螺丝(3)。拧紧螺丝至8-9 N·m(60-80 in-lbs)。
4. 参见图2。将挡位指示器(2)及其电线一起安装到上部安装架的开口中。
5. 把楔块(3)的尖锐端从支架(1)的蝶片侧滑动到挡位指示器(2)背面的两个盒子之间。楔声尖锐端具有不同的厚度，并且必须和壳体平面上的台阶厚度一致。这样可以将挡位指示器牢固地固定在安装架表面。
6. 参见图3。布设挡位指示器的电线线束，使其穿过下部壳体(1)底部的孔。
7. 将挡位指示器组件(4)在下部壳体的组件安装孔上定位。
8. 将上部壳体在挡位指示器组件上定位，并且和指示器组件安装孔对齐。
9. 使用两颗螺丝(6)将上部壳体(5)安装到下部壳体上。拧紧螺丝至4-5 N·m(35-45 in-lbs)。

10. 把开关堵塞(12)装入上部壳体的下开口。

注意

取决于数据传输连接器[91]的位置，可能需要拆下座位并且松开燃油箱才能正确布设线束。必要时，参见维修手册了解详细信息。

11. 按照以下方式，将数字式挡位指示器线束布设到数据传输连接器[91]：

- a. 如果转向信号灯电线露出，跟随转向信号灯电线在把手上布设挡位指示器线束。如果转向信号灯电线没有露出，跟随刹车管线将挡位指示器线束布设到前叉固定夹，再和主线束布设到一起。
- b. 将挡位指示器线束布设到在以下位置中的数据传输连接器：对于XL车型：左侧盖下方对于戴纳车型：电气匣盖下方对于软尾车型：座椅下方对于Touring车型：左侧盖下方对于VRSC车型：右前侧盖下方对于Trike车型：左侧盖下方

注意

必要时，参见维修手册了解有关组装Deutsch连接器的详细信息。

12. 参见图3。按照以下方式，将线束上的三个插针安装到4通道插座盒(A)：

- a. 把黑色(BK)电线装入接线端2。
- b. 把黄色/橙色(Y/O)电线装入接线端3。
- c. 把橙色(O)电线装入接线端4。
- d. 把副锁(9)装入4通道插座盒。

13. 把挡位指示器线束连接到数据传输连接器[91]。

14. 卷起所有多出的线束并用线缆扎带(7)固定在连接器附近。

15. 使用线缆扎带(7)把挡位指示器线束固定到把手和主线束上。

16. 如果松开或者拆下，参见维修手册安装燃油箱。

17. 参见车主手册安装主保险丝或者连接电池。

▲警告

安装座椅之后，向上拉动座椅，确保其锁定到位。骑行时，座椅松动会导致失控，可能造成死亡或重伤。(00070b)

18. 如果拆下，参见车主手册安装座位。

19. 对于2007年款和2008年款1200运动者车型：使用DTII执行ECM校准更新。该步骤需要使用DTII，可由经销商处的技师执行。如果不进行此更新，5挡可能显示为短横(-)而不是正确显示。

操作

注意

在极少见的情况下，挡位指示器可能缺少空挡信号，并且一直显示短横(-)符号。只要换出空挡，指示器即可恢复正常功能。摩托车上的绿色控挡指示灯应始终优先。

- 启动过程当拉紧离合器杆时，数字式挡位指示器将显示一个短横(-)。发生通讯错误时，数字式挡位指示器也将显示一个短横(-)。
- 骑行过程中，在松开离合器杆后，数字式挡位指示器将在挡位指示器的显示屏上显示摩托车的当前所在挡位(1、N、2、3、4、5和6挡(如果有))。

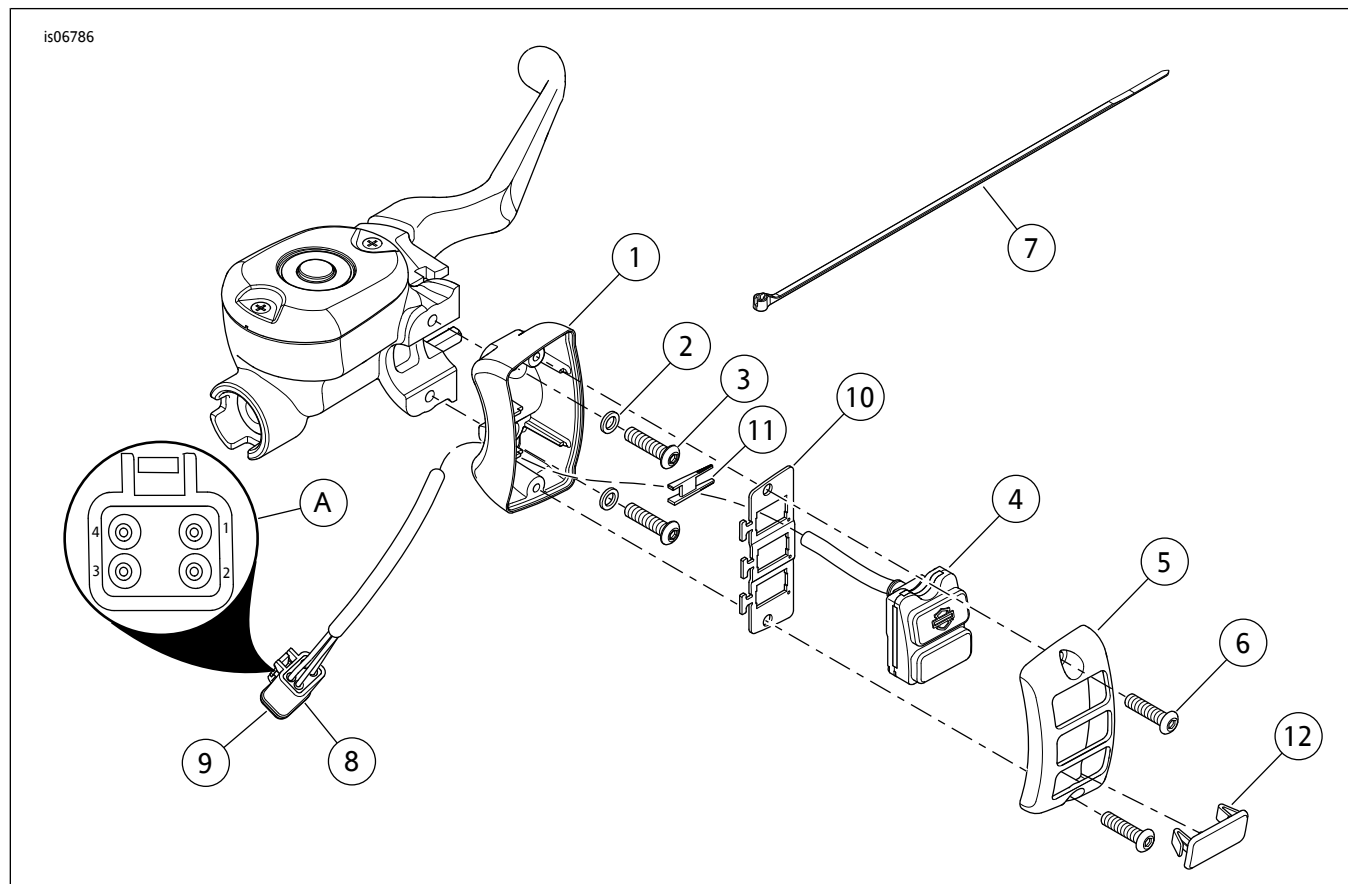


图3。维修零件：数字式挡位指示器

表1。维修零件表

项目	描述(数量)	零件编号
1	下部壳体(黑色)	71713-02B
	下部壳体(镀铬)	71712-02B
2	垫圈(2)	6099
3	螺丝(2)(除XL以外的所有车型)	4015
	螺丝, M6X1.0X20毫米(2)(XL车型)	3832M
4	数字式挡位指示器组件	不单独出售
5	上部壳体(黑色)	71711-02
	上部壳体(镀铬)	71710-02
6	螺丝(2)(黑色)	3658
	不锈钢螺丝(2)(镀铬套件)	4292
7	线缆扎带(6)	10181
8	4通道插座盒	72114-94BK
9	副锁, 4通道插座盒	72154-94
10	开关支架	69200219
11	楔块	62981-02
12	开关堵塞	71715-02B
文字中提到的项目:		
A	Deutsch连接器接线端编号	