



## ELECTRA GLO发光骑手脚踏板垫套件

### 概述

### 套件编号

50745-10、51080-10、51082-10、51130-10

### 套件内容

参见图2和表1。

### 安装要求

2014-2016年款旅行车型：需要单独购买扩展线束（零件编号69200722）以连接至附件电路连接器。

2017年款及之后的旅行车型：需要单独购买线束扩展套件（零件编号69201599）以连接至附件电路连接器。

### 车型

关于车型配件信息，参见P&A Retail Catalog（P&A零售目录）或www.harley-davidson.com上的Parts and Accessories（零件与附件）部分（仅英文）。

#### 注意

这些脚踏板垫仅适配传统的“D”形骑手脚踏板盘。它们不适合“箭形翼”、“锥形”、“半月形”或“旧款”脚踏板。

必须通过将乘客线束连接至骑手线束，搭配骑手脚踏板一起使用乘客ElectraGlo™脚踏板。

ElectraGlo发光脚踏板垫仅设计用于显示目的。一些地方法规禁止车辆在公路和高速公路上行驶时使用彩色车灯。

查阅当地法规，了解关于车辆使用彩色车灯的规定。

#### 警告

骑手和乘客的安全取决于此套件的正确安装。如果您没有能力执行此程序或者没有正确的工具，可请哈雷戴维森经销商执行此安装。此套件安装不当可能造成死亡或重伤。(00308b)

### 电气系统过载

#### 注意

添加过多的电气附件可能使摩托车的充电系统过载。若任一时间同时工作的全部电气附件消耗的电流超出车辆的充电系统能够产生的电流，可导致电池放电并造成车辆电气系统的损坏。(00211d)

#### 警告

安装任何电气附件时，一定要确保不超过保护要修改的受影响电路的保险丝或断路器的最大额定安培值。超过最大安培值可导致电气故障，从而有可能造成死亡或重伤。(00310a)

此发光骑手脚踏板垫套件需要电气系统额外提供高达80毫安的电流。

### 拆卸骑手脚踏板

1. 参阅车主手册并遵循其说明拆下座椅。保留所有座椅安装五金件。
2. 在穿过脚踏板盘底部凸出的橡胶隔离珠上涂敷洗碗皂液。使骑手脚踏板处于折起位置，使用螺丝刀通过脚踏板顶部将橡胶珠拆出。
3. 在车辆的另一侧重复执行步骤2。

### 安装骑手脚踏板

### 安装脚踏板衬垫

#### 注意

脚踏板衬垫区分左右。安装脚踏板衬垫时要使Bar&Shield（盾牌）标识的顶部朝向车辆前部。

1. 在新脚踏板衬垫的橡胶隔离珠上涂抹洗碗皂液。

#### 注意

仅在右侧，将线束延长线从脚踏板衬垫线束断开。

2. 从顶部，将脚踏板衬垫线束穿过最内侧安装孔。
3. 使脚踏板处于折起位置，将衬垫置于脚踏板盘上的正确位置，用力将其固定到位。
4. 使用钳子从脚踏板下侧将每个橡胶隔离珠拉入其脚踏板盘匹配孔，直至厚卡圈穿过脚踏板盘凸出。
5. 在车辆的另一侧重复执行步骤1到4。

### 布设骑手脚踏板导线

1. 从左侧脚踏板衬垫布设导线：
  - a. 沿前脚踏板安装支架的后侧，
  - b. 以及左侧车架下管和电压调节器布线。
  - c. 将导线穿过油压发送器连接器和右侧车架下管下方。
2. 布设右侧脚踏板衬垫线束的短引线：
  - a. 沿前脚踏板安装支架的后侧，
  - b. 并在后刹车主缸后向上。
3. 把电介质润滑脂包（4）中的润滑脂涂抹到脚踏板衬垫线束及延长线束连接器的接线端。
4. 将左侧衬垫的插头连接器插入右侧衬垫线束的插座连接器。
5. 将附件电源线束（3）连接至右侧脚踏板衬垫线束。

6. 留出足够的导线长度以让脚踏板能够在整个操作范围内自由转动。使用套件中的线缆扎带(5)将脚踏板衬垫线束捆绑到前脚踏板安装支架的背面。
7. 盘起左侧脚踏板衬垫线束和右侧衬垫线束短引线的多余导线。将线路夹入下部前车架横梁后方,并将线束固定到电压调节器后方。
8. 布设右侧脚踏板衬垫线束的长引线:
  - a. 沿右侧下车架管向后
  - b. 并向上,在主车架和右侧盖后方笔直向上,进入座椅下方区域。

**注意**

确保线束位置避开移动零件、热源和摩擦点。

9. 使用线缆扎带沿着其整个长度将脚踏板衬垫线束固定到车架管和车辆线束。

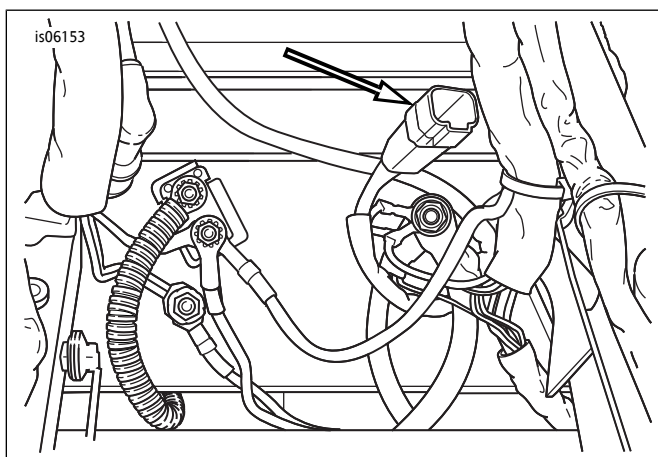


图1。座椅下方附件连接器[4]的位置

10. 在座椅下方区域找到四通道附件连接器[4]。参见图1。从附件连接器上拆下塞。将脚踏板衬垫线束连接到附件连接器。

**注意**

如果已经使用附件连接器,可从哈雷戴维森经销商处购买带开关电路适配线束(零件编号70264-94A),以便提供附加连接点。

这些发光脚踏板仅设计用于显示目的。一些地方法规禁止车辆在公路和高速公路上行驶时使用彩色车灯。

查阅当地法规,了解关于车辆使用彩色车灯的规定。

11. 转动点火钥匙开关至ACCESSORY(附件)位置,但不要启动摩托车。检查脚踏板衬垫的工作情况。脚踏板应随着内侧挡板盖上附件开关的操作而打开和关闭。

**警告**

安装座椅之后,向上拉动座椅,确保其锁定到位。骑行时,座椅松动会导致失控,可能造成死亡或重伤。(00070b)

12. 参阅车主手册并遵循其说明安装座椅。

**注意**

避免砂状材料(石块、沙子等)接触镀铬表面,否则会损坏表面。

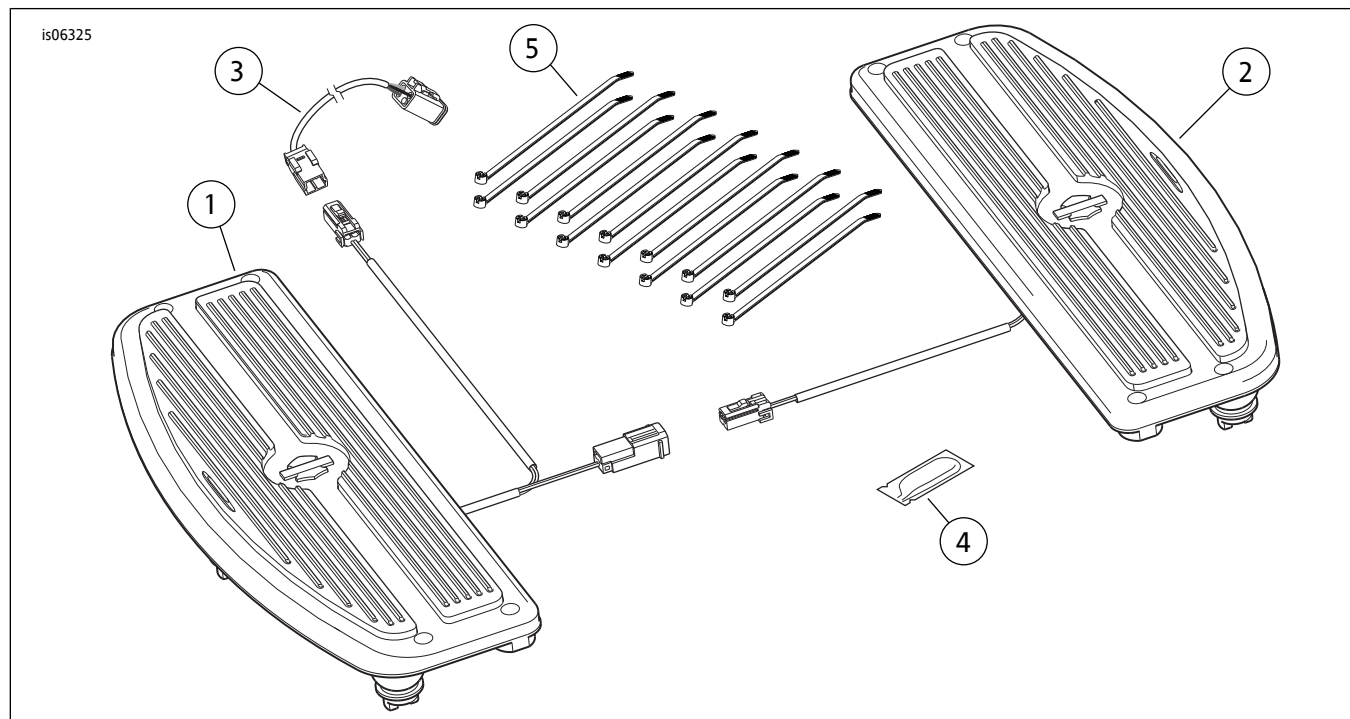


图2。维修零件，ElectraGlo发光骑手脚踏板垫套件

表1。维修零件表

套件	项目	描述(数量)	零件编号
套件50745-10 脚踏板衬垫， 红色	1	右脚踏板组件(红色)	50748-10
	2	左脚踏板组件(红色)	50747-10
套件51080-10 脚踏板衬垫， 琥珀色	1	右脚踏板组件(琥珀色)	51244-10
	2	左脚踏板组件(琥珀色)	51237-10
套件51082-10 脚踏板衬垫， 蓝色	1	右脚踏板组件(蓝色)	51245-10
	2	左脚踏板组件(蓝色)	51240-10
套件51130-10 脚踏板衬垫， 紫色	1	右脚踏板组件(紫色)	51285-10
	2	左脚踏板组件(紫色)	51242-10
通用零件 均包含的项目	3	附件电源线束	不单独出售
	4	电介质润滑脂包	76001-04
	5	线缆扎带(14)	10006