



脚蹬螺栓套件

基本信息

表1。概述

| 套件 | 建议工具 | 技能水平 ⁽¹⁾ |
|----------------|-----------------------------|---------------------|
| 94133-01(镀铬) | 防护眼镜、扭矩扳手、Loctite 243(蓝色) | |

(1) 按扭矩值或其他适当工具和所需技术进行紧固

套件内容

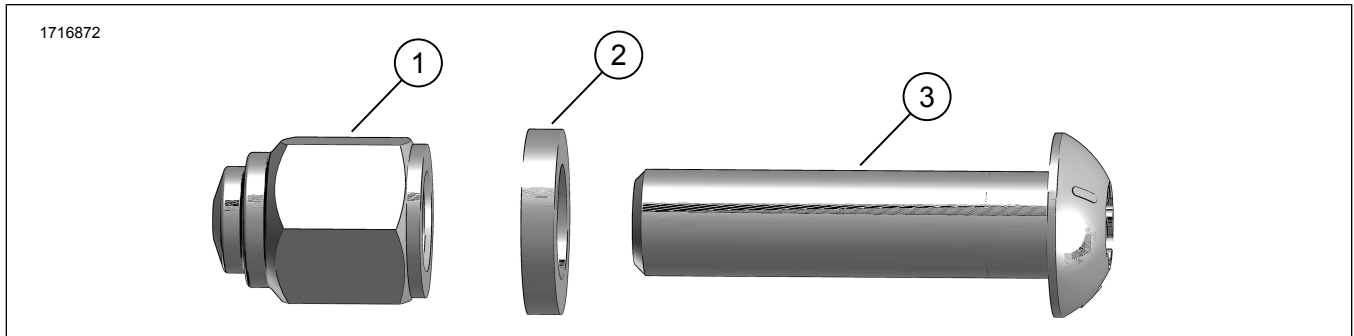


图1。套件内容：脚蹬螺丝套件

表2。套件内容：脚蹬螺丝套件

| 在安裝或拆卸車輛物件之前，請確認套件中的所有內容物都齊全。 | | | | | |
|-------------------------------------|----|----|------------------------------|----------|----|
| <input checked="" type="checkbox"/> | 項目 | 數量 | 描述 | 零件編號 | 注意 |
| <input type="checkbox"/> | 1 | 2 | 螺母，鍍鉻 | 8023 | |
| <input type="checkbox"/> | 2 | 2 | 鍍鉻墊圈 | 94128-01 | |
| <input type="checkbox"/> | 3 | 2 | 螺絲，TORX [®] ，半圓頭，鍍鉻 | 4233 | |

概述

車型

關於車型適配信息，參見 零件與附件 (P&A) 零售目錄或 www.harley-davidson.com 的零件與附件部分。

確定使用的是最新版的說明書。獲取方法：h-d.com/isheets

請聯繫哈雷戴維森客戶支持中心，電話：1-800-258-2464(僅美國)或1-414-343-4056。

安裝要求

警告

騎手和乘客的安全取決於此套件的正確安裝。如果您沒有能力執行此程序或者沒有正確的工具，可請哈雷戴維森經銷商執行此安裝。此套件安裝不當可能造成死亡或重傷。(00308b)

注意

此套件中提供的螺栓僅用於一次性安裝。如果此套件在最初安裝後被拆下，則必須將Loctite 243(藍色)重新塗抹在螺栓的螺紋處。

拆卸

1. 從腳蹬底架(4)上拆下螺母(3)和螺絲(1)。丟棄螺母和螺絲。

安裝

1. 在螺絲(1)上塗抹螺紋鎖固劑。
 耗材：LOCTITE 243 MEDIUM STRENGTH THREADLOCKER AND SEALANT (BLUE) (樂泰 243 中強度螺紋鎖固密封劑，藍色) (99642-97)
2. 圖2用新墊圈(2)和螺絲(1)安裝腳蹬。
3. 安裝新螺母(3)。拧紧。
 扭矩：13.6-21.7 N·m (10-16 ft-lbs)
4. 對另一側重複這些步驟。

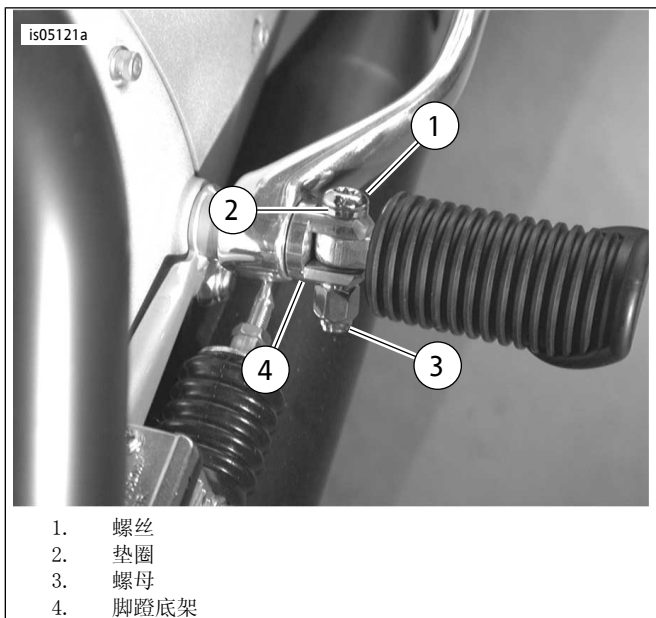


图2。脚踏螺丝安装