



可调四点可拆卸式对接五金套件

基本信息

表1。概述

套件	建议工具	技能水平 ⁽¹⁾	时间
52300353、52300354	防护眼镜，扭矩扳手		1 小时

(1) 按扭矩值或其他适当工具和所需技术进行紧固

套件内容

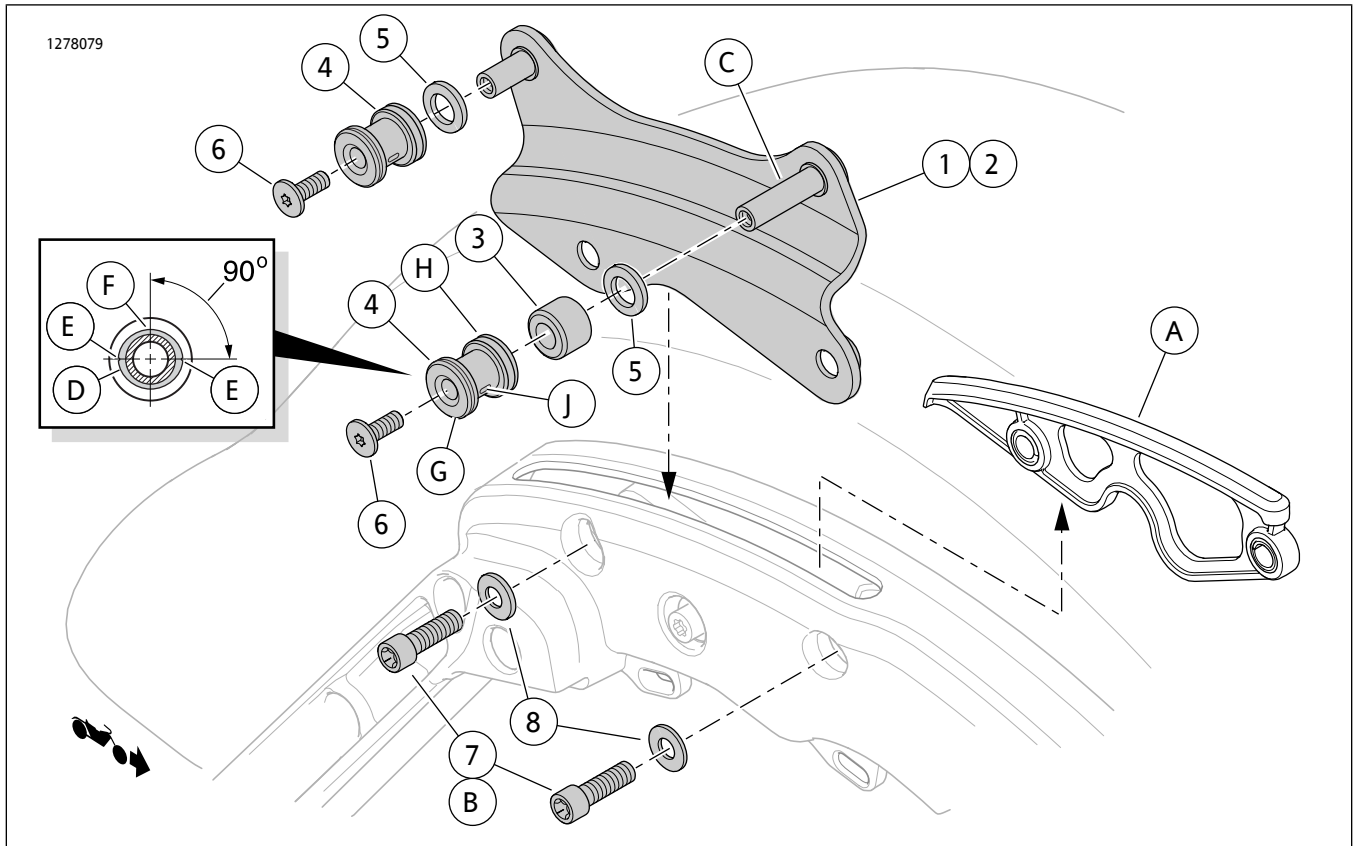


图1。套件内容：可调四点可拆卸式对接五金套件

表2。套件内容：可调四点可拆卸式对接五金套件

<input checked="" type="checkbox"/>	项目	数量	说明	零件编号	注意
<input type="checkbox"/>	1	1	镀铬对接板组件(右侧, 如图示)	52300348	
<input type="checkbox"/>		1	黑色对接板组件(右侧, 如图示)	52300355	
<input type="checkbox"/>	2	1	镀铬对接板组件(左侧, 图中未显示)	52300349	
<input type="checkbox"/>		1	黑色对接板组件(左侧, 图中未显示)	52300356	
<input type="checkbox"/>	3	2	对接点隔块	12400059	
<input type="checkbox"/>	4	4	对接点	52300345	
<input type="checkbox"/>	5	4	宽度调节隔块, 镀铬(可选, 根据需要使用)	10300079	
<input type="checkbox"/>	6	4	盖螺丝, 平头TORX, 1/4-20x16毫米(英寸)长度	10200322	14.2 N·m (126 in-lbs) 使用LOCTITE 243 MEDIUM STRENGTH THREADLOCKER AND SEALANT (blue) (乐泰243 中强度螺纹锁固密封剂, 蓝色)
<input type="checkbox"/>	7	4	盖螺丝, TORX头, 5/16-18x25毫米(1英寸)长度	10200157	27.1 N·m (20 ft-lbs) 使用LOCTITE 243 MEDIUM STRENGTH THREADLOCKER AND SEALANT (BLUE) (乐泰243 中强度螺纹锁固密封剂, 蓝色)和LOCTITE 262 HIGH STRENGTH THREADLOCKER AND SEALANT (RED) (乐泰262高强度螺纹锁固密封剂, 红色))
<input type="checkbox"/>	8	4	平垫圈, 镀锌面漆	6302	
文字中提到, 但套件中不包括的项目:					
<input checked="" type="checkbox"/>	A	2	原厂设备 (OE) 槽盖嵌件		
<input checked="" type="checkbox"/>	B	4	OE连接螺丝的槽盖		
<input checked="" type="checkbox"/>	C	2	长对接板销		
<input checked="" type="checkbox"/>	D	1	对接点塑料衬垫(椭圆形, 为显示清晰起见而进行了夸张处理)		
<input checked="" type="checkbox"/>	E	1	对接点最松位置(平行于地面)		
<input checked="" type="checkbox"/>	F	2	90° 最大对接点调整范围		
<input checked="" type="checkbox"/>	G	1	对接点薄凸缘侧用于宽度调节		
<input checked="" type="checkbox"/>	H	1	对接点厚凸缘侧用于宽度调节		
<input checked="" type="checkbox"/>	J	2	塑料嵌件中的径向调节槽口		

概述

车型

关于车型适配信息, 请参见P&A零售目录或访问 www.harley-davidson.com 上的Parts and Accessories(零件与附件)部分(仅限英文)。

确保您使用的是最新版的说明书, 可从下列网站获取:
www.harley-davidson.com/isheets

请联系哈雷戴维森客户支持中心, 电话: 1-800-258-2464(仅美国)或1-414-343-4056。

安装要求

在某些摩托车车型上正确安装此套件需要单独购买其他零件或配件。参见P&A retail catalog(零件与附件零售目录)或www.harley-davidson.com上的Parts and Accessories(零件与附件)部分(仅英文)了解具体车型所需要的零件或附件清单。

正确安装此套件需要使用 LOCTITE 262 HIGH STRENGTH THREADLOCKER AND SEALANT (RED) (乐泰262高等强度螺纹锁固密封剂, 红色) (94759-99) 和 LOCTITE 243 MEDIUM STRENGTH THREADLOCKER AND SEALANT (BLUE) (乐泰243中强度螺纹锁固密封剂, 蓝色) (99642-97)。

警告

骑手和乘客的安全取决于此套件的正确安装。如果您没有能力执行此程序或者没有正确的工具，可请哈雷戴维森经销商执行此安装。此套件安装不当可能造成死亡或重伤。(00308b)

准备

警告

为了防止车辆意外启动而造成死亡或重伤，请先拆下主保险丝，然后再继续。(00251b)

1. 拆卸主保险丝。
 - a. 带有防盗警报器：在有防盗遥控钥匙的情况下，将点火钥匙开关转至ON(打开)位置。系统解除设防后，将点火钥匙开关转至OFF(关闭)位置。遵循车主手册中的说明立即拆下主保险丝。
 - b. 不带防盗警报器：参见车主手册。
2. 拆下右侧边箱。
3. 参见图1。从每侧边箱支撑上拆下两个螺丝(B)。
4. 从位置抬起槽盖嵌件。

安装

安装对接支架

1. **注意**
长销子(C)安装在车辆的前方。
将对接板组件(1,2)插入正确一侧的边箱支架中的槽内。
2. 将垫圈(8)置于每个螺丝(7)上。
3. 在螺丝螺纹上涂2至3滴螺纹锁固剂。
耗材: LOCTITE 262 HIGH STRENGTH THREADLOCKER AND SEALANT (RED) (乐泰262高强度螺纹锁固密封剂,红色)(94759-99)
4. 使用螺丝(7)和垫圈(8)将对接板组件(1,2)固定到位。拧紧。
扭矩: 27.1 N·m (20 ft-lbs)

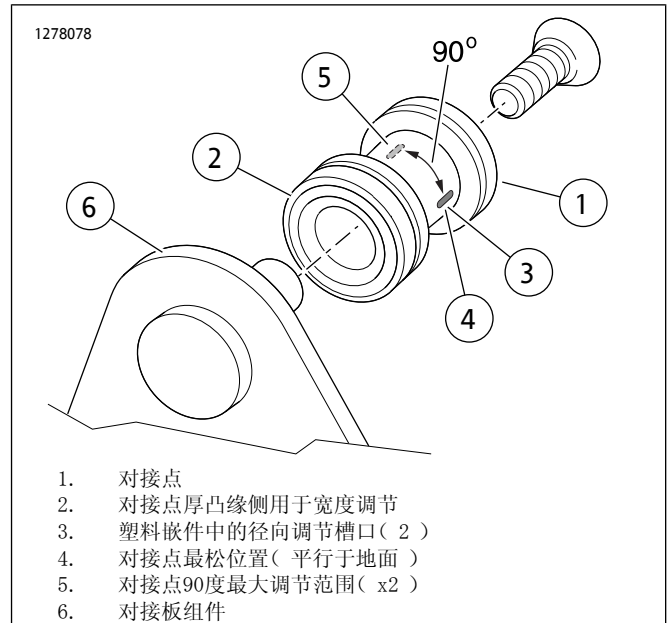


图2。安装对接点

5. **注意**
参见图1。此时不要安装厚度调节隔板(5)。

安装对接点。

- a. 将一个隔板(3)滑至每个对接板的长销(C)之上。
- b. 将对接点(4)滑至每个对接板销之上，厚凸缘(H)在先。
- c. 将螺丝(6)安装至对接板销中。
- d. 参见图2。转动每个对接点，使槽口处于水平位置(4)。
- e. 拧紧螺丝直到抵紧。

检查对接点对准和紧固情况

注意

参见图2。

- 前对接点可用于调节直靠背和单人座椅行李架。
- 后对接点可用于调节双人座椅行李架。

1. 按照可拆卸式配件套件说明安装可拆卸式配件。
2. 如果对接点相隔过宽：
 - a. 拆下附件。
 - b. 参见图1。从所有四个对接板销上拆下螺丝(6)和对接点(4)。
 - c. 将对接点安装至每个对接板销之上(薄凸缘在先)。
 - d. 在每个螺丝(6)的螺纹上涂2至3滴螺纹锁固剂。安装螺丝。

LOCTITE243MEDIUMSTRENGTHTHREADLOCKERANDSEALANT (BLUE) (乐泰243中强度螺纹锁固密封剂, 蓝色) (99642-97)

- e. 参见图2。转动每个对接点, 使槽口处于水平位置(4)。拧紧螺丝直到抵紧。

3. 如果对接点相隔过窄:

- a. 参见图1。从所有四个对接板销上拆下所有组件。
- b. 将宽度调节隔板(5)安装至每个对接点。
- c. 将隔板(3)安装至每个对接板的长销(C)之上。
- d. 将对接点安装至每个对接点销(厚凸缘在先)。
- e. 在每个螺丝(6)的螺纹上涂2至3滴螺纹锁固剂。安装螺丝。

LOCTITE243MEDIUMSTRENGTHTHREADLOCKERANDSEALANT (BLUE) (乐泰243中强度螺纹锁固密封剂, 蓝色) (99642-97)

- f. 参见图2。转动每个对接点, 使槽口处于水平位置(4)。拧紧螺丝直到抵紧。

4. 注意

位置(5)为对接点可实现的最紧位置。位置(4)为对接点可实现的最送位置。

如果配件无法紧连至对接点:

- a. 松开螺丝(6)。
- b. 参见图2。略微转动对接点(1)使其偏离水平位置(4)。
- c. 检查可拆卸式附件的配合情况。
- d. 继续朝垂直方向(5)略转, 使其偏离水平位置(4), 直至每个位置实现紧配合。

- 5. 参见图1。固定对接板销螺丝(6)。拧紧。

扭矩: 14.2 N·m (126 in-lbs)

完成

注意

为避免对音频系统造成潜在损坏, 安装主保险丝之前, 应确认点火开关处于OFF(关闭)位置。

- 1. 安装主保险丝。参见车主手册。
- 2. 安装边箱。参见车主手册。

保养

如果对接点磨损, 导致已安装的可拆卸式附件松动、发出咔嚓声: 使用以下方法紧固配合点。

- 1. 参见图1。记录每个对接点的当前槽口位置。从所有四个对接板销上拆下螺丝(6)。

2. 注意

清除对接点螺丝和安装孔螺纹上的螺纹锁固剂, 然后在螺丝螺纹上涂敷螺纹锁固剂。

在每个螺丝(6)的螺纹上涂2至3滴螺纹锁固剂。

耗材: LOCTITE243MEDIUMSTRENGTHTHREADLOCKERANDSEALANT (BLUE) (乐泰243中强度螺纹锁固密封剂, 蓝色) (99642-97)

- 3. 安装对接点、螺丝和隔板(如有)。用手拧紧。
- 4. 如果槽口未处于竖直位置(F), 则略微转动对接点, 将槽口向(F)位置移动, 直至可拆卸式附件的每个位置配合紧密。
- 5. 拧紧对接点螺丝(6)。拧紧。
扭矩: 14.2 N·m (126 in-lbs)

6. 注意

清除对接点螺丝和安装孔螺纹上的螺纹锁固剂, 然后在螺丝螺纹上涂敷螺纹锁固剂。

如果对接点嵌件槽口已经处于竖直位置(F):

- a. 从所有四个对接板销上拆下螺丝(6)。
- b. 转动每个对接点, 直至第二个槽口到达位置(E)。
- c. 在每个螺丝(6)的螺纹上涂2至3滴螺纹锁固剂。
LOCTITE243MEDIUMSTRENGTHTHREADLOCKERANDSEALANT (BLUE) (乐泰243中强度螺纹锁固密封剂, 蓝色) (99642-97)
- d. 安装螺丝和隔板(如有)。用手拧紧。
- e. 检查可拆卸式附件的每个对接点, 向(F)位置转动槽口, 直至可拆卸式附件的每个位置配合紧密。
- f. 安装螺丝(6)。拧紧。
扭矩: 14.2 N·m (126 in-lbs)

- 7. 多次调节之后, 如果可拆卸式附件仍然发出咔嚓声或松动, 则更换对接点。