



## 可拆卸式挡风玻璃和快速夹紧对接套件

表1。概述

套件	建议工具	技能水平 <sup>(1)</sup>	时间
58444-06、58413-06、58387-06、 58348-06、58347-06、58346-06、 57609-08、57340-08、57338-08、 57301-06、57300-06、57016-06、 57015-06、58630-09、58617-09、 57400361	防护眼镜，扭矩扳手		1 小时

(1) 按扭矩值或其他适当工具和所需技术进行紧固

### 概述

### 车型

关于车型适配信息，请参见P&A零售目录或访问www.harley-davidson.com(仅英文)上的零件与附件(Parts and Accessories)部分。

确认您使用的是最新版的说明书，可从下列网站获取：  
www.harley-davidson.com/isheets.

请联系哈雷戴维森客户支持中心，电话：1-800-258-2464(仅美国)或1-414-343-4056。

### 安装要求

#### 警告

骑手和乘客的安全取决于此套件的正确安装。如果您没有能力执行此程序或者没有正确的工具，可请哈雷戴维森经销商执行此安装。此套件安装不当可能造成死亡或重伤。(00308b)

#### 注意

覆盖油漆零件以保护漆面。

### 安装

#### 将夹具组装至挡风玻璃

1. 参见图1。将挡风玻璃子组件正面朝下放置于干净、柔软的表面，使安装架朝上。

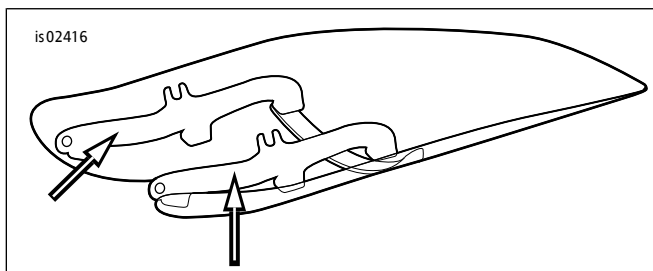


图1。挡风玻璃安装架

2. 参见图3、图4、图5、图6、图7和图8。从包装中拆下夹具和五金件套件，分开相似的零件准备组装。
3. 参见图2。预先组装夹具组件(5)和五金件组。

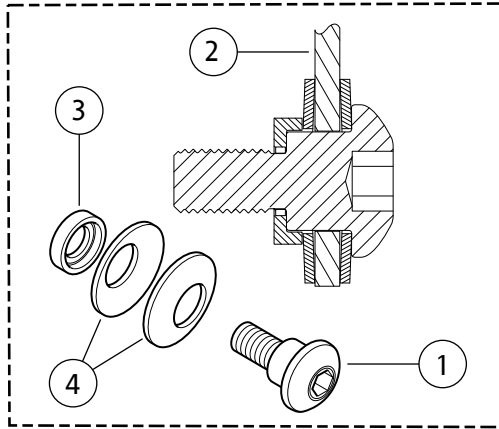
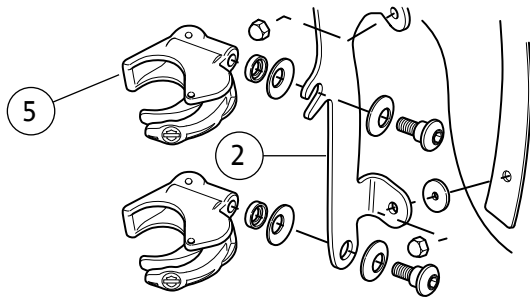
#### 警告

碟形(锥形)垫圈杯形一侧必须互相面对，并在每个安装点夹住挡风玻璃安装架。垫圈朝向错误有可能降低挡风玻璃在碰撞时的脱离能力，有可能导致死亡或重伤。(00422b)

4. 使夹具(5)朝上并位于挡风玻璃支架(2)内侧，拧紧带肩螺栓(1)，足以在将挡风玻璃安装至摩托车的过程中固定夹具朝向挡风玻璃即可。这些螺栓将在随后完全拧紧。对其余三个夹具重复操作。

#### 注意

保持前轮正直以避免支架刮伤燃油箱。



1. 带肩螺栓
2. 右侧挡风玻璃支架
3. 杯形垫圈
4. 蝶形垫圈（杯形面互相相对，中间为挡风玻璃支架）
5. 挡风玻璃安装夹具

图2。挡风玻璃安装夹具

## 安装挡风玻璃

1. 打开所有四个夹具。将挡风玻璃（夹具侧远离您）放到摩托车前部。

### 注意

这种聚碳酸酯挡风玻璃相当柔软，可将其弯曲，以便使夹具远离前灯，从而方便安装至摩托车。将挡风玻璃定位至前叉滑管时要小心，切勿使夹具刮伤前灯罩。

2. 跨在前挡板之上，在前灯周围将挡风玻璃对中，将夹具安装至前叉滑管。
3. 从底部（任一侧）开始拧紧带肩螺栓，使其比用手拧紧略紧即可，关闭每个夹具，注意夹具可自行对准至前叉滑管并可自行互相对准。

### 注意

拧紧带肩螺栓时切勿超过推荐扭矩。过度拧紧可导致夹具在前叉滑管上扭曲，并会使夹具钳口弯曲。夹具弯曲后有可能无法承载前叉滑管上的预加负荷，并导致挡风玻璃在使用中松脱。

### 注意

安装这些安装螺丝时切勿超过推荐扭矩。这会造成挡风玻璃损坏。(00385a)

4. 检查确认每个带肩螺栓的肩部完全进入挡风玻璃各支架位置到位。拧紧。

扭矩：6.7 N·m (60 in-lbs) 带肩螺栓

- 对于套件57400361，从车辆拆下挡风玻璃以拧紧两个上部夹具上的带肩螺栓。

### 警告

附件安装不当或货物搭载不当会给摩托车的稳定性和操纵性带来不良影响，可能造成死亡或重伤。(00455b)

### 警告

未在固定零件和移动零件之间保证充分的间隙可导致失控，可能造成死亡或重伤。(00378a)

### 注意

安装完成之后检查挡风玻璃。确保安装挡风玻璃后不会阻碍前叉组件移动到最左端或最右端。如果出现限制情况，应根据需要调整挡风玻璃，直至获得正确的间隙。在装上该附件骑行之前，应由哈雷戴维森经验丰富的维修人员解决出现的问题。

### 注意

定期检查安装硬件。底架松动时不得骑行。安装松散会对所有其它底架及挡风玻璃本身造成过大应力，导致部件早期失效。

## 拆卸挡风玻璃

- 拆卸挡风玻璃时，以任意顺序打开四个夹具，按照之前安装程序的相反顺序进行操作。
- 小心不要刮伤前灯罩或燃油箱。
- 存放挡风玻璃时，将其置于挡风玻璃夹具能够得到最大限度保护的位置。
- 使挡风玻璃远离受到冲击或容易掉落的位置。
- 切勿在挡风玻璃组件顶部堆放任何物品。
- 存放后，无论储存时间长短，均需要检查夹具和五金件的紧固件预加负荷和清洁度。
- 每个夹具应在夹具鞍座中有一对橡胶密封垫，鞍座与前叉滑管匹配，应开合自如。

## 护理与清洁

### 注意

在一天中的某些时候，挡风玻璃曲率反射的太阳光会导致摩托车仪表过热。停车时应注意该问题。迎着太阳停车，在仪表上放置一些不透明的物体，或调整挡风玻璃以避免反射。

### 注意

聚碳酸酯挡风玻璃/导流板需要适当的注意和养护。未能适当地保养聚碳酸酯会造成挡风玻璃/导流板损坏。(00483e)

### 注意

在哈雷戴维森挡风玻璃上只能使用哈雷戴维森推荐的产品。不得使用腐蚀性强的化学品或挡雨装置，这样可能损坏挡风玻璃表面，如变暗或起雾。(00231c)

- 请勿在烈日或高温下清洁。
- 粉状、砂状或碱性清洁剂会损坏挡风玻璃。
- 不得用刀片或其它锐器刮擦挡风玻璃，否则会造成永久性损坏。

注意

清洗前用干净的湿布盖住挡风玻璃约15分钟可以更容易去除粘在玻璃上干燥的小虫子。

哈雷戴维森Windshield Water Repellent Treatment ( 挡风玻璃防水处理剂 ) ( 零件编号99841-01 ) 批准用于哈雷戴维森聚碳酸酯挡风玻璃。

套件内容

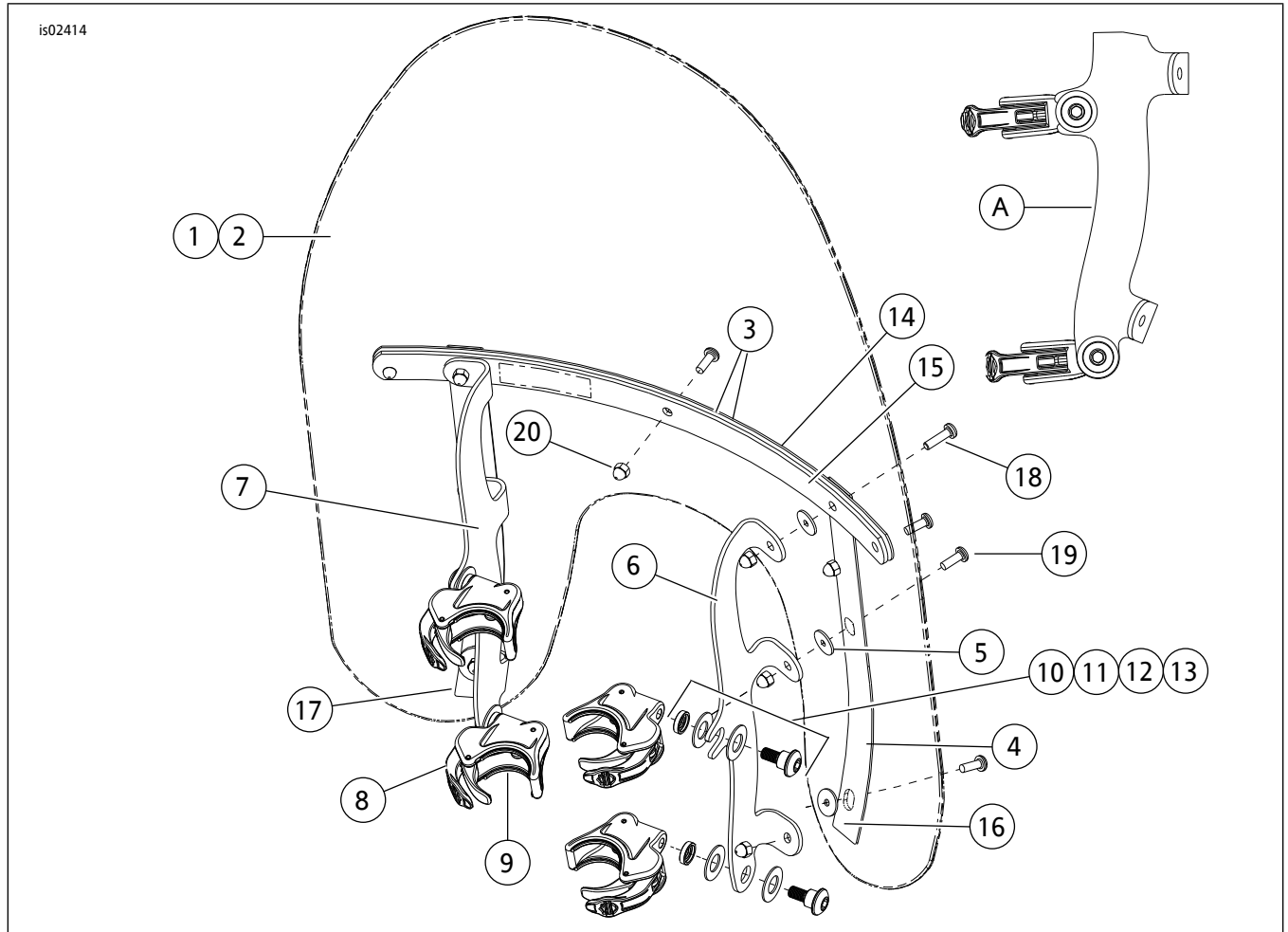


图3。套件内容：紧凑型快速释放挡风玻璃套件( 58387-06、58413-06、58444-06、58346-06、58347-06、58348-06 )

表2。套件内容：紧凑型快速释放挡风玻璃套件( 58387-06、58413-06、58444-06、58346-06、58347-06、58348-06 )

项目	名称(数量)	零件编号	项目	名称(数量)	零件编号
1	挡风玻璃维修套件 (包括项目2-5)		10	挡风玻璃安装五金套件(4) (包括项目11-13)	58790-04
	小型,标准高度,透明	58061-96	11	半圆头带肩螺丝	不出售
	小型,标准高度,烟灰色	58625-99	12	杯形垫圈隔块	不出售
	小型矮式,烟灰色	58103-96	13	碟形垫圈(2)	不出售
2	挡风玻璃	不出售	14	外侧水平支架	58051-78A
3	水平带(2)	58052-78	15	内侧水平支架	58050-78A
4	垂直带(2)	58417-77	16	右侧垂直支架	58406-75A
5	黑色橡胶垫圈(6)	58152-96	17	左侧垂直支架	58408-75A
6	右侧挡风玻璃安装FXD支架	58782-06	18	带锁片半圆头Torx螺丝, #12-24x13/16英寸(2)	2452
	右侧挡风玻璃安装FXDWG支架	58786-06	19	带锁片半圆头Torx螺丝, #12-24x5/8英寸(7)	2921A
7	左侧挡风玻璃安装FXD支架	58784-06	20	盖形螺母, #12-24(镀铬)(9)	7651
	左侧挡风玻璃安装FXDWG支架	58787-06	A	夹具组装至支架侧视图	

表2。套件内容：紧凑型快速释放挡风玻璃套件( 58387-06、58413-06、58444-06、58346-06、58347-06、58348-06 )

项目	名称(数量)	零件编号	项目	名称(数量)	零件编号
8	免工具释放夹具组件(4)	57400467		注：挡风玻璃安装架的外观可能与插图不同。	
9	密封垫(8个，每个夹具两个)	57197-05			

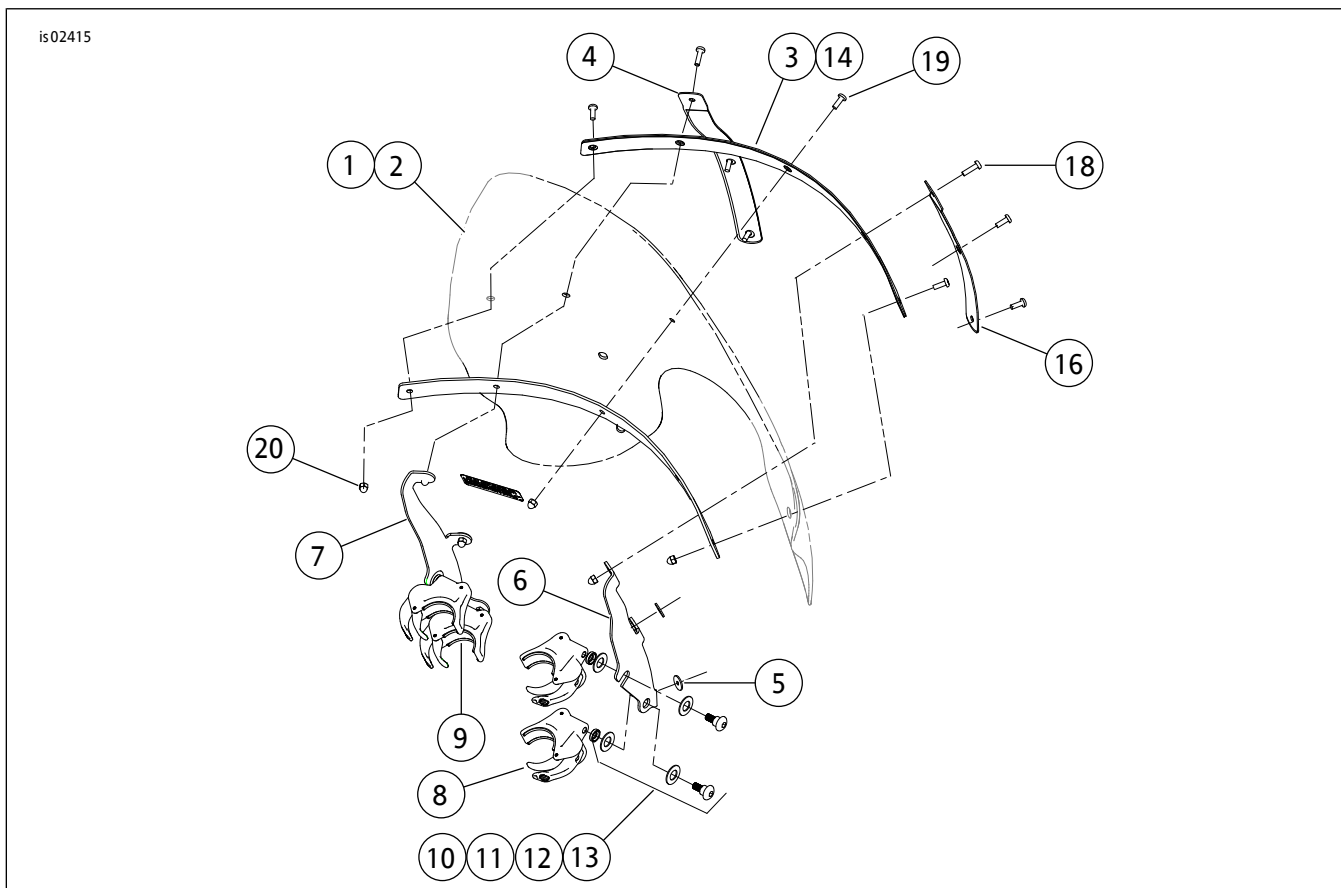


图4。套件内容：旅行快速释放挡风玻璃套件( 57015-06、57016-06 )

表3。套件内容：旅行快速释放挡风玻璃套件( 57015-06、57016-06 )

项目	名称(数量)	零件编号	项目	名称(数量)	零件编号
1	挡风玻璃维修套件 (包括项目2-5)		11	半圆头带肩螺丝	不出售
	Touring, 透明	57024-06	12	杯形垫圈隔块	不出售
	Touring, 烟灰色	57026-06	13	碟形垫圈(2)	不出售
2	挡风玻璃	不出售	14	外侧水平支架	58577-96
3	水平带(2)	58582-96	15	内侧水平支架	58578-96
4	竖直带(2)	57019-06	16	右侧竖直支架	57020-06
5	黑色橡胶垫圈(4)	58152-96	17	左侧竖直支架	57021-06
6	右侧挡风玻璃安装支架	57022-06	18	带锁片半圆头Torx螺丝, #12-24x13/16英寸(2)	2452
7	左侧挡风玻璃安装支架	57023-06	19	带锁片半圆头Torx螺丝, #12-24x5/8英寸(7)	2921A
8	免工具释放夹具组件(4)	57400467	20	盖形螺母, #12-24(镀铬)(9)	7651

表3. 套件内容：旅行快速释放挡风玻璃套件( 57015-06、57016-06 )

项目	名称( 数量 )	零件编号	项目	名称( 数量 )	零件编号
9	密封垫( 8个, 每个夹具两个 )	57197-05		注：挡风玻璃安装架的外观可能与插图不同。	
10	挡风玻璃安装五金套件( 4 ) ( 包括项目11-13 )	58790-04			

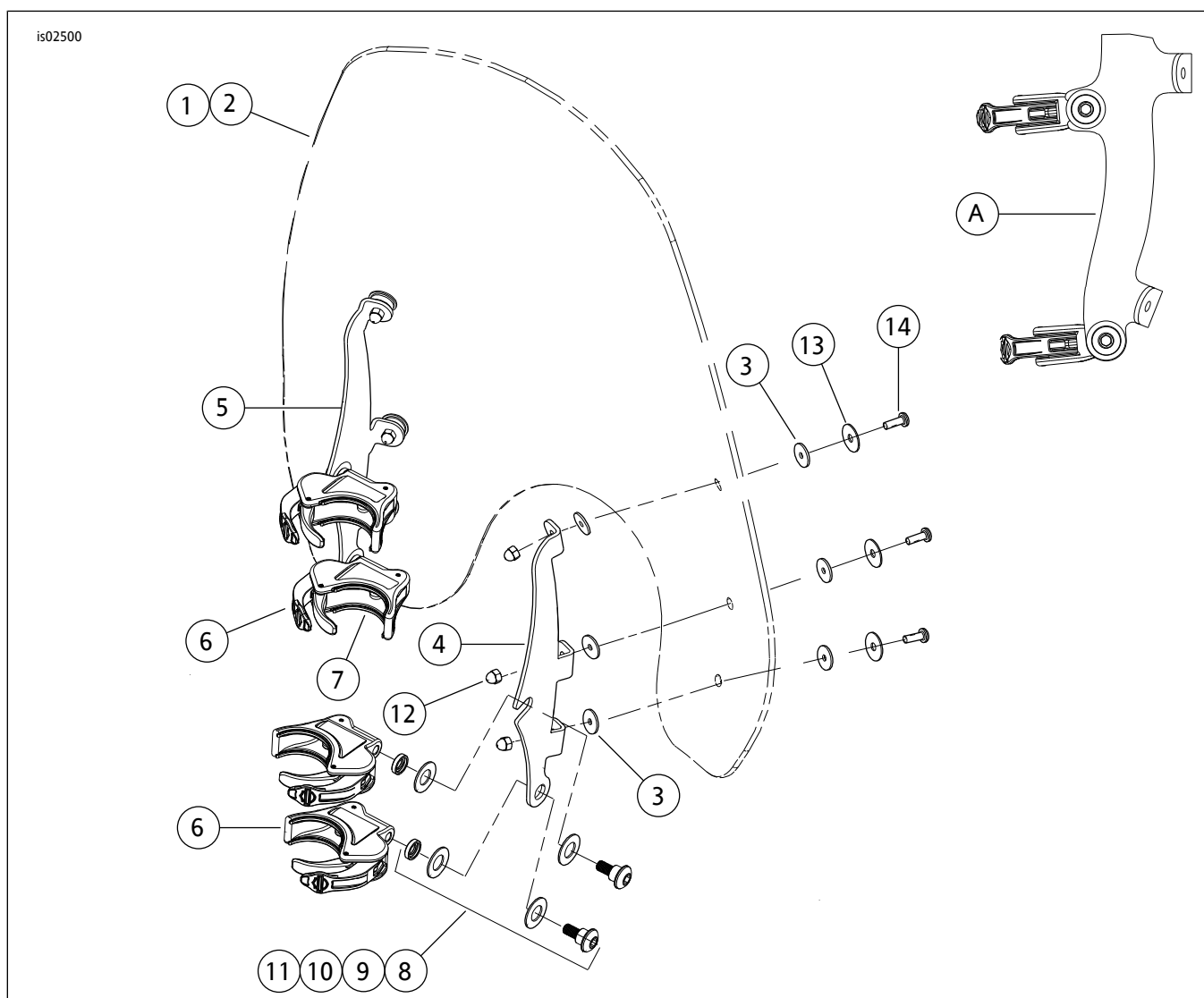


图5. 套件内容：超级运动款快速释放挡风玻璃套件( 57300-06、57301-06 )

表4. 套件内容：超级运动款快速释放挡风玻璃套件( 57300-06、57301-06 )

项目	名称( 数量 )	零件编号	项目	名称( 数量 )	零件编号
1	超级运动款挡风玻璃维修套件 ( 包括项目2-3 )	57302-06	8	挡风玻璃安装五金套件( 4 ) ( 包括项目9-11 )	58790-04
2	挡风玻璃	不出售	9	半圆头带肩螺丝	不出售
3	黑色橡胶垫圈( 12 )	58152-96	10	杯形垫圈隔块	不出售
4	右侧挡风玻璃安装FXD支架	57304-06	11	碟形垫圈( 2 )	不出售
	右侧挡风玻璃安装FXDWG支架	57306-06	12	盖形螺母, #12-24( 镀铬 )( 6 )	7651
5	左侧挡风玻璃安装FXD支架	57305-06	13	不锈钢垫圈( 6 )	6914
	左侧挡风玻璃安装FXDWG支架	57307-06	14	螺丝( 6 )	2921A
6	免工具释放夹具组件( 4 )	57400467	A	夹具组装至支架侧视图	
7	密封垫( 8个, 每个夹具两个 )	57197-05		注：挡风玻璃安装架的外观可能与插图不同。	

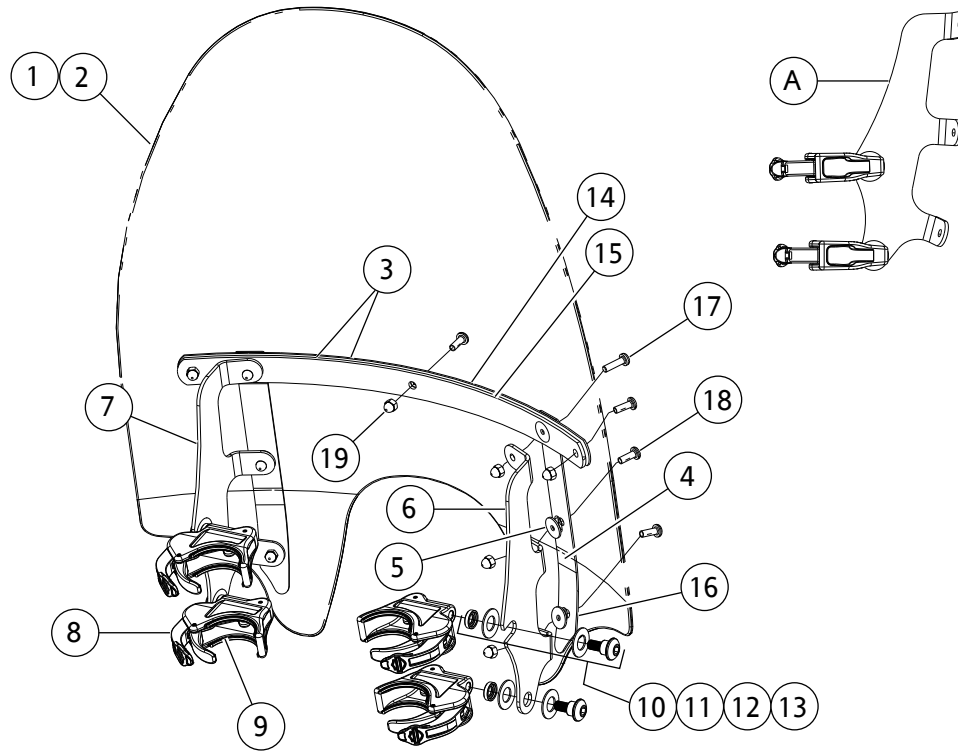


图6。套件内容：快速释放挡风玻璃套件(带辅助灯切口)(57609-08)

表5。套件内容：快速释放挡风玻璃套件(带辅助灯切口)(57609-08)

项目	名称(数量)	零件编号	项目	名称(数量)	零件编号
1	带辅助灯切口FXD挡风玻璃维修套件(包括项目2-5)	58774-08	11	半圆头带肩螺丝	不单独出售
2	挡风玻璃	不单独出售	12	杯形垫圈隔块	不单独出售
3	水平带(2)	58052-78	13	碟形垫圈(2)	不单独出售
4	竖直带(2)	58415-08	14	外侧水平支架	58051-78A
5	黑色橡胶垫圈(6)	58152-96	15	内侧水平支架	58050-78A
6	右侧挡风玻璃安装FXD支架	57602-08	16	竖直支架(2)	57603-08
7	左侧挡风玻璃安装FXD支架	57601-08	17	带锁片半圆头Torx螺丝, #12-24x 13/16英寸(2)	2452
8	免工具释放夹具组件(4)	57400467	18	带锁片半圆头Torx螺丝, #12-24x 5/8英寸(7)	2921A
9	密封垫(8个, 每个夹具两个)	57197-05	19	盖形螺母, #12-24(镀铬)(9)	7651
10	挡风玻璃安装五金套件(4)(包括项目11-13)	58790-04			
A	夹具组装至支架侧视图。		注：挡风玻璃安装架的外观可能与插图不同。		

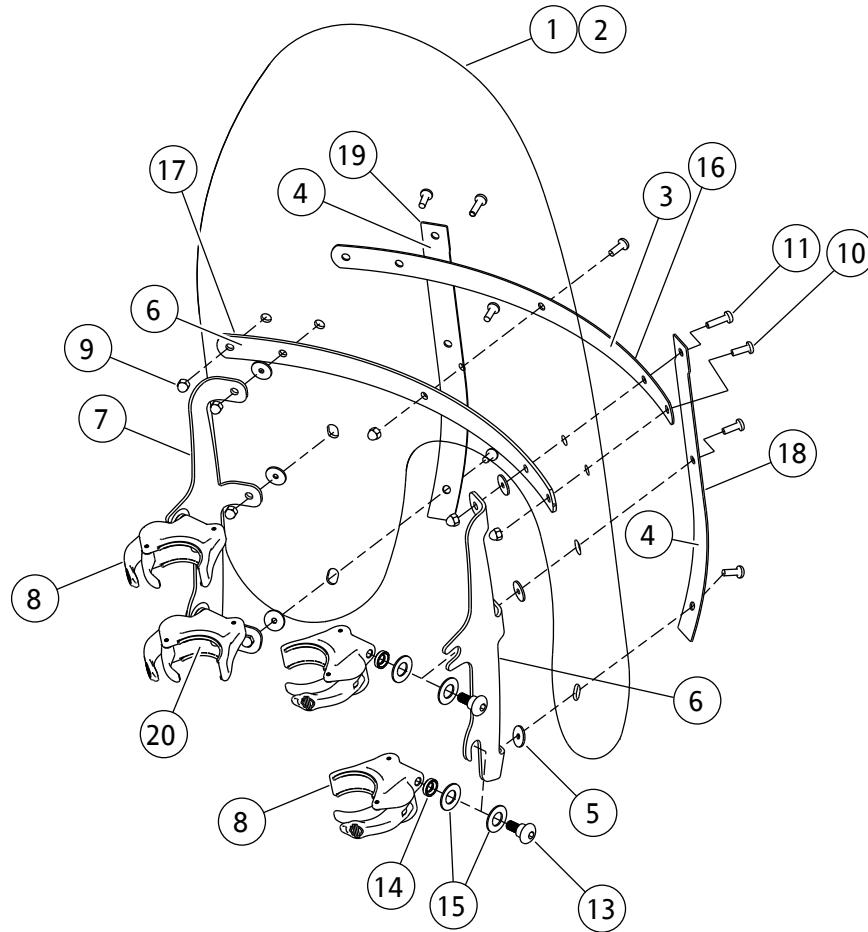


图7。套件内容：快速释放挡风玻璃套件（57338-08、57340-08、58617-09、58630-09）

表6。套件内容：快速释放挡风玻璃套件（57338-08、57340-08、58617-09、58630-09）

项目	名称(数量)	零件编号	项目	名称(数量)	零件编号
1	双灯透明标准高度挡风玻璃	57339-08	11	带锁片半圆头Torx螺丝, #12-24x13/16英寸(2)	2452
2	双灯矮式烟灰色挡风玻璃	57341-08	12	挡风玻璃安装五金套件(4) (包括项目13-15)	58790-04
3	水平带(2)	58052-78	13	· 半圆头带肩螺丝	不出售
4	竖直带(2)	58417-77	14	· 杯形垫圈隔块	不出售
5	黑色橡胶垫圈(4)	58152-96	15	· 碟形垫圈(2)	不出售
6	FXDF右侧挡风玻璃安装支架	58775-08	16	外侧水平支架	58051-78A
	FXDF右侧挡风玻璃黑色安装支架	58662-09		黑色外侧水平支架	58069-09
7	FXDF左侧挡风玻璃安装支架	58776-08	17	内侧水平支架	58050-78A
	FXDF左侧挡风玻璃黑色安装支架	58667-09		黑色内侧水平支架	58068-09
8	免工具释放夹具组件(4)	57400467	18	右侧竖直支架	58406-75A
				黑色右侧竖直支架	58045-09
9	盖形螺母, #12-24(镀铬)(9)	7651	19	左侧竖直支架	58408-75A
				黑色左侧竖直支架	58046-09
10	带锁片半圆头Torx螺丝, #12-24x5/8英寸(7)	2921A	20	密封垫(8个, 每个夹具两个)	57197-05

注：挡风玻璃的外观可能与插图不同。

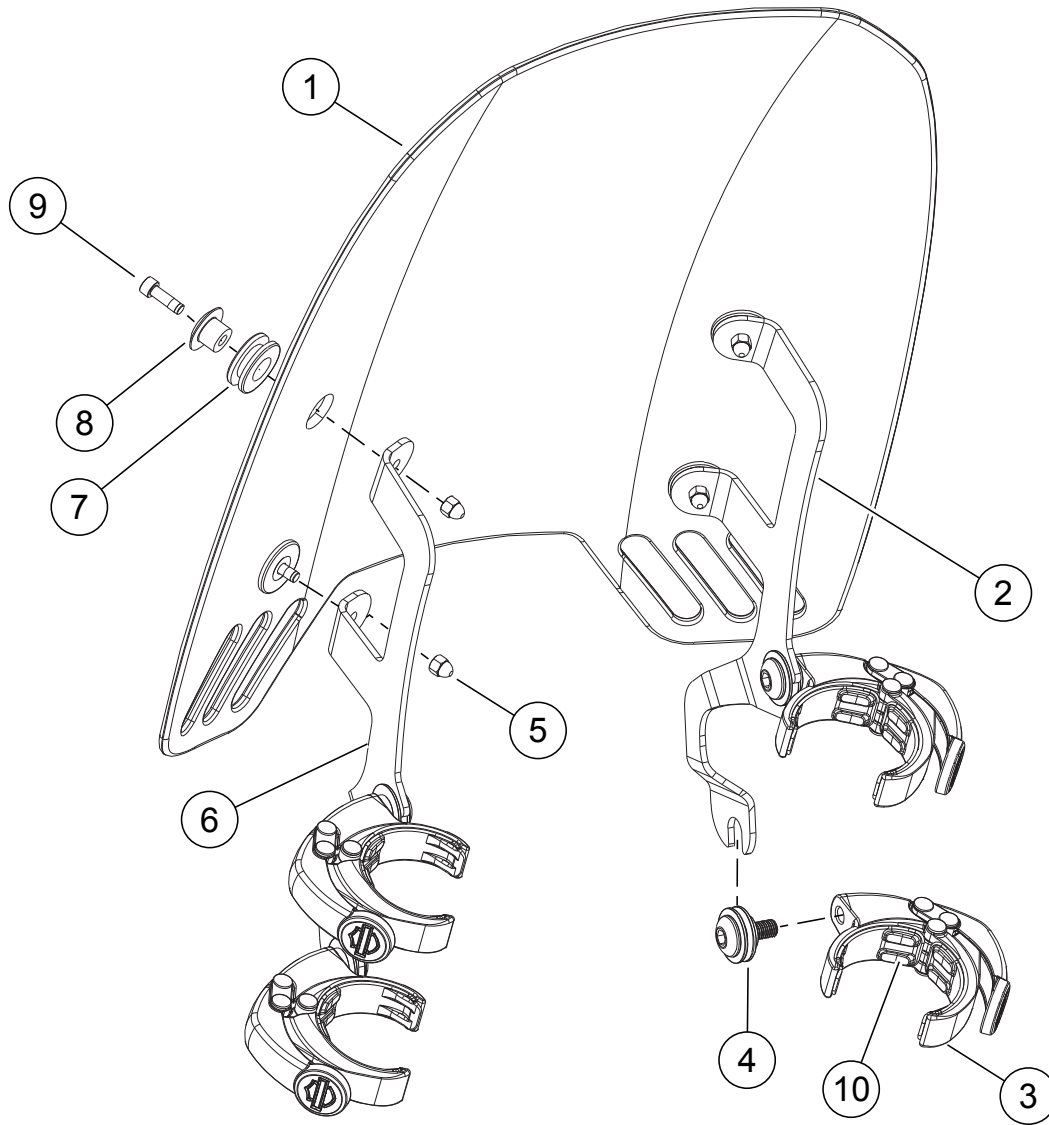


图8。套件内容：快速释放挡风玻璃套件( 57400361 )-FXDRS

表7。套件内容：快速释放挡风玻璃套件( 57400361 )-FXDRS

项目	名称( 数量 )	零件编号
1	挡风玻璃, 14英寸, 浅灰色	57400394
2	挡风玻璃安装支架, 右侧	57300194
3	快速释放挡风玻璃安装夹具组件( 4 )	57400470
4	挡风玻璃安装五金套件( 4 )	12600267
5	盖形螺母	10400051
6	挡风玻璃安装支架, 左侧	57300195
7	套环( 4 )	11564
8	导流板底架( 4 )	57400178
9	螺丝, 六角凹头( 4 )	10200218
10	密封垫, 快放释放夹具( 4 )	57299-07