



搭放式边箱套件

概述

套件编号

90201769、90201770

车型

关于车型适配信息，参见P&ARetailCatalog(零件与附件零售目录)或www.harley-davidson.com上的PartsandAccessories(零件与附件)部分(仅英文)。

安装要求

警告

骑手和乘客的安全取决于此套件的正确安装。如果您没有能力执行此程序或者没有正确的工具，可请哈雷戴维森经销商执行此安装。此套件安装不当可能造成死亡或重伤。(00308b)

警告

切勿超过边箱的承载能力。左右边箱负重应相同。边箱中的重量过高会导致失控，可能造成死亡或重伤。(00383a)

单独购买搭放式边箱支撑杆套件90201777、91017-10A、90799-94D、90201324、91790-84C或90201433。

注意

套件90201769每侧最大承载能力2.7 kg (6 lb)。

套件90201770每侧最大承载能力4.5 kg (10 lb)。

套件内容

参见图4和表1

安装

1. 图1将防磨损胶带剪切为两段，然后修剪至后挡板的宽度并粘贴。

注意

为避免划伤漆面，在后挡板顶部粘贴防磨损胶带。

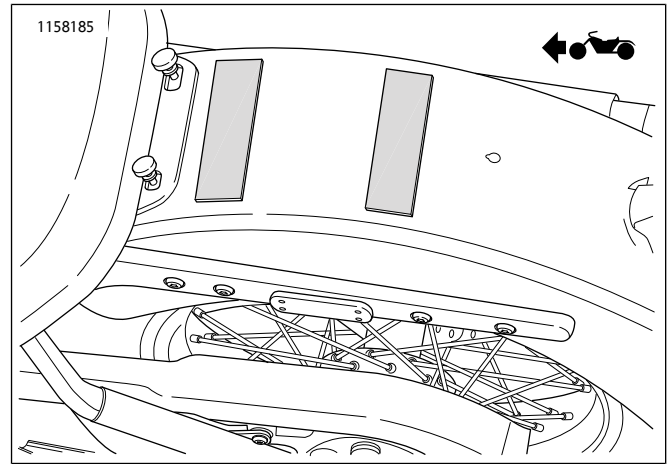


图1。防磨损胶带布置

2. 图2将至少三个钩环紧固件连接至边箱背面。

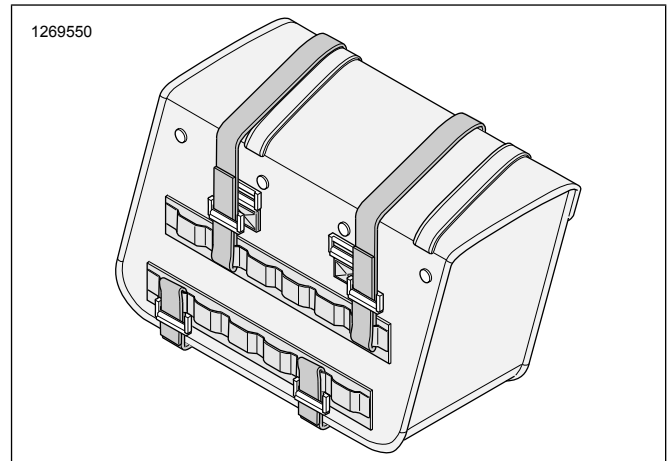


图2。连接钩环紧固件(典型)

3. 先将边箱钩环紧固件底部连接至车辆右侧支撑杆底部。
4. 确保钩环紧固件固定牢靠。
5. 修剪多余的钩环紧固件。
6. 将其余两个边箱钩环紧固件分别固定至支撑杆两侧。
7. 确保钩环紧固件固定牢靠。
8. 修剪多余的钩环紧固件。
9. 在车辆左侧重复步骤2至8。
10. 图3将已经连接至右侧边箱的支撑叉跨过挡板放在防磨损胶带上，然后连接至左侧边箱。

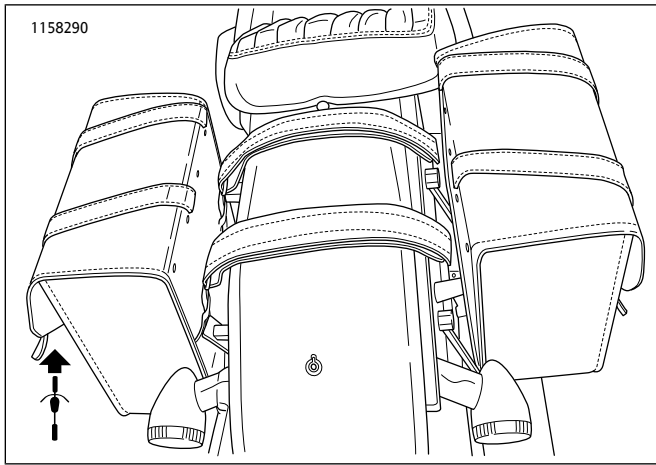


图3。支撑叉布置

11. 拧紧支撑叉。
12. 确保支撑叉固定牢靠。

注意

检查确认边箱与排气管之间有充足的间隙。

13. 修剪多余的支撑叉。

维修零件

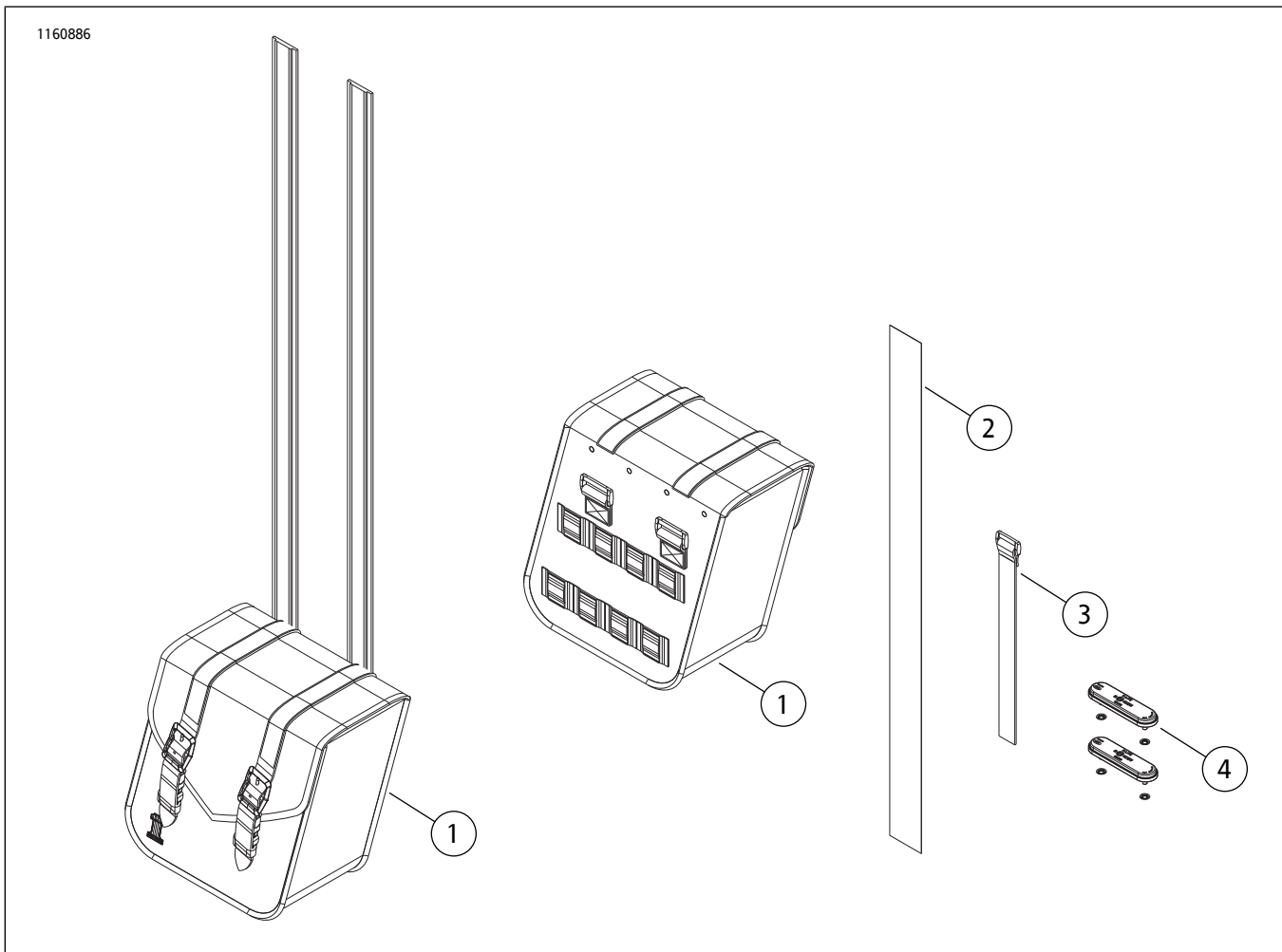


图4。维修零件：搭放式边箱套件（图示为小型版本）

14. 如果边箱遮挡车辆反光片，将反光片（4）粘贴至边箱。

- a. 从反光片上拆下背胶衬垫。
- b. 直接将反光片粘贴至边箱外侧表面。

护理说明

注意

请勿使用漂白剂或含漂白粉的清洁剂清洁边箱、座椅、油箱面板或已油漆的表面。否则会造成设备损坏。(00229a)

皮革、乙烯人造革和其他合成物表面必须定期清洁和保养，以维持其外观和延长其寿命。每季度清洁和保养这些表面一次，如果在恶劣条件下使用，应更加频繁。

这些表面的设计不适合长期暴露于恶劣天气。使用 HARLEY-DAVIDSON SEAT RAIN COVER（哈雷戴维森座椅雨罩）或 MOTORCYCLE STORAGE COVER（摩托车存放用车罩）（单独出售）加以保护。

1. 吸去或吹掉表面灰尘。
2. 使用肥皂水彻底清洁外表面。
3. 在材料上涂敷其他产品之前，应使其在室温下完全自然风干。不得使用人工方法快速烘干材料。

表1。维修零件：搭放式边箱套件

项目	名称(数量)	零件编号
1	边箱	不单独出售
2	防磨损胶带, 28英寸	90201955
3	钩环紧固件支架(8)	90201895
4	反光片套件(2)	59480-04A