



边箱支撑杆

概述

套件编号

90201777

车型

关于车型适配性信息，参见P&ARetailCatalog(零件与附件零售目录)或www.harley-davidson.com上的PartsandAccessories(零件与附件)部分(仅英文)。

安装要求

警告

骑手和乘客的安全取决于此套件的正确安装。如果您没有能力执行此程序或者没有正确的工具，可请哈雷戴维森经销商执行此安装。此套件安装不当可能造成死亡或重伤。(00308b)

警告

切勿超过边箱的承载能力。左右边箱负重应相同。边箱中的重量过高会导致失控，可能造成死亡或重伤。(00383a)

注意

不要超过包的承载能力，支撑杆每侧最大承载能力4.5 kg (10 lb)。

单独购买尾灯重新定位套件67800802或67800830。

套件内容

参见图2和表1

安装

1. 安装支撑杆之前，先安装尾灯重新定位套件6780082或67800830。单独出售。

注意

拆下挡板螺丝，一次拆下一个，不要松开挡板支柱下面的螺母板。

- a. 如果没有倒U形杆行李架，安装时可使用短螺丝固定。拧紧。28-36 N·m (21-27 ft-lbs)
- b. 如果有倒U形杆行李架，安装时应使用长螺丝固定，并在倒U形杆安装点外侧安装支撑杆。拧紧。28-36 N·m (21-27 ft-lbs)

2. 图1松开挡板支架螺丝(1)。

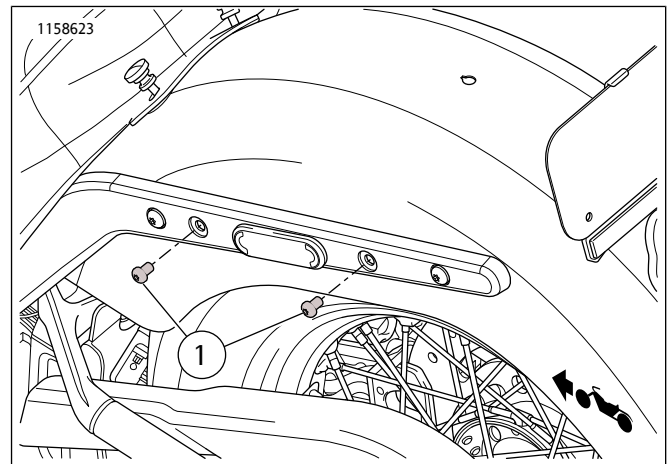


图1。拆卸螺丝-后挡板

3. 图1拆下后部螺丝(1)并丢弃。
4. 图2使用套件中的螺丝(2)将支撑杆(1)安装至后挡板支架。
5. 拆下前部螺丝并丢弃。
6. 图2使用套件中的螺丝(2)将支撑杆(1)安装至前挡板支架。
7. 拧紧两个螺丝。拧紧。
扭矩: 28-36 N·m (21-27 ft-lbs)
8. 在车辆对侧重复步骤2至7。

维修零件

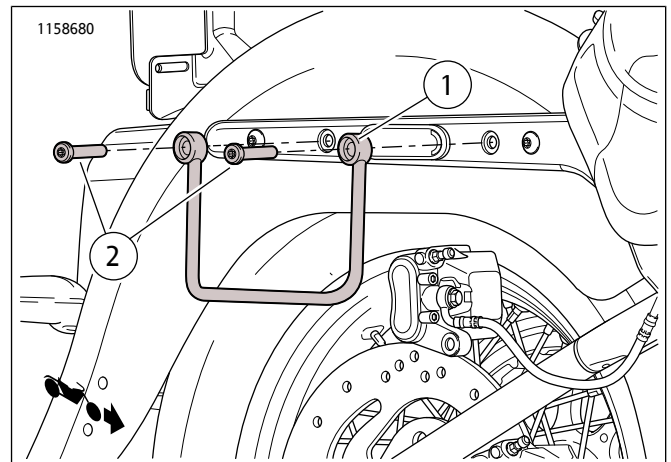


图2。维修零件：边箱支撑杆

表1。维修零件：边箱支撑杆

项目	名称(数量)	零件编号
1	支撑杆, 左侧	90201778
	支撑杆, 右侧	90201779
2	长螺丝, Torx, 带锁片(4)	10200033
	短螺丝, Torx, 带锁片(4)	10200601