



## 可拆卸顶箱

### 基本信息

表1。概述

套件	建议工具	技能水平 <sup>(1)</sup>
53000751	防护眼镜，扭矩扳手	

(1) 按扭矩值或其他适当工具和所需技术进行紧固

### 套件内容

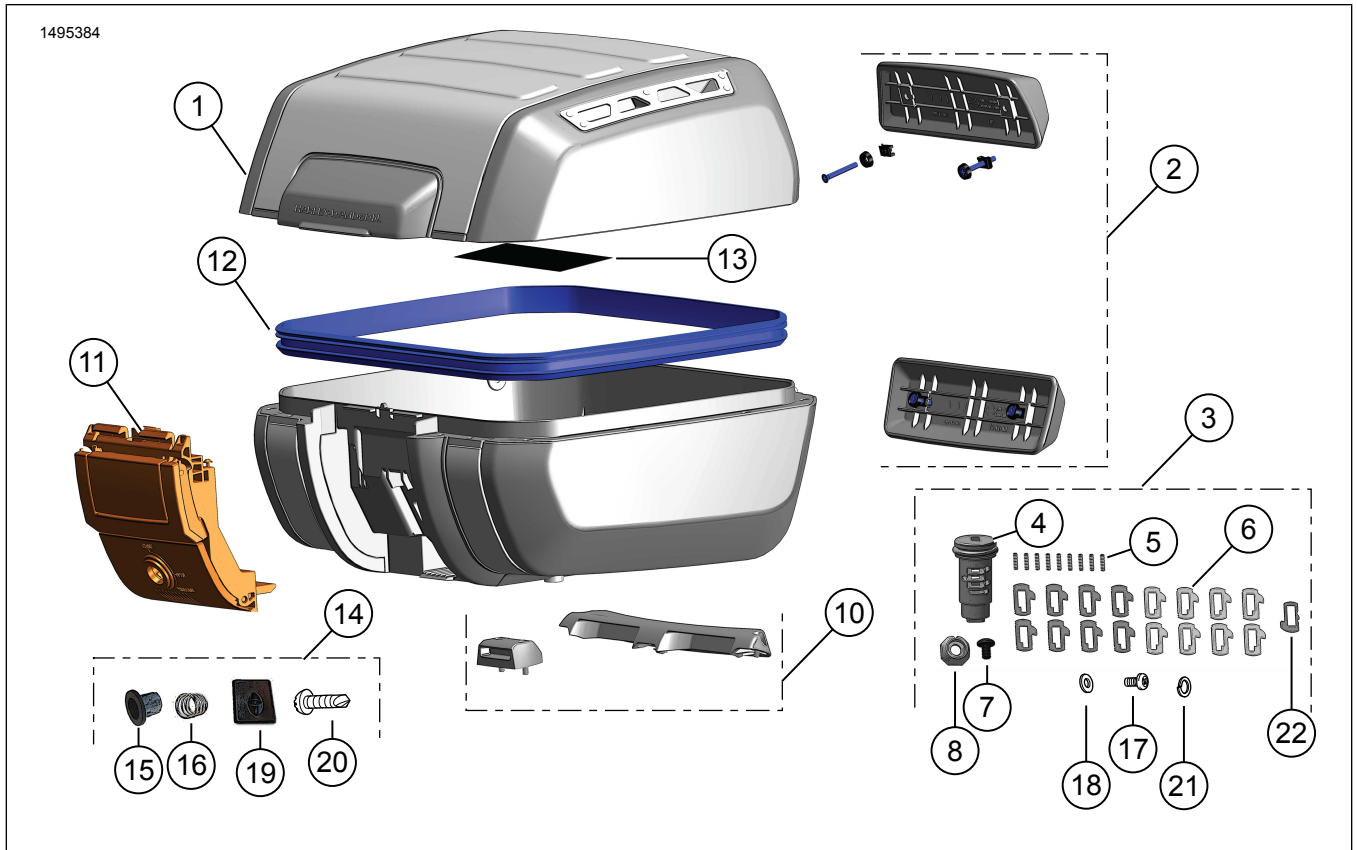


图1。套件内容：可拆卸顶箱

表2。套件内容：可拆卸顶箱套件

<input checked="" type="checkbox"/>	在安装或拆卸车辆物件之前，请确认套件中的所有内容物都齐全。				
项目	数量	描述	零件编号	注意	
<input type="checkbox"/>	1	1	盖	不单独出售	
<input type="checkbox"/>			底座	不单独出售	
<input type="checkbox"/>	2	1	靠背套件	52300680	
<input type="checkbox"/>	3	1	锁具，无钥匙(包括项目4-9、17、18、21)	90300167	
<input type="checkbox"/>	4	1	锁头子组件	不单独出售	
<input type="checkbox"/>	5	9	弹子弹簧	不单独出售	
<input type="checkbox"/>	6	17	制动栓	不单独出售	
<input type="checkbox"/>	7	1	螺丝	不单独出售	
<input type="checkbox"/>	8	1	螺母	不单独出售	
<input type="checkbox"/>	9	1	润滑脂(未显示)	不单独出售	Kluber 润滑： · CENTOPLEX1DL1 立方厘米/1毫升/0.03 盎司 · 遵守良好的工业卫生习惯 · 处理之后请洗手 · 避免接触眼睛 · 化学性质：矿物油、锂钙润滑脂
<input type="checkbox"/>	10	1	底架套件	53000812	
<input type="checkbox"/>	11	1	门锁套件	53000851	
<input type="checkbox"/>	12	1	密封垫套件	53000852	
<input type="checkbox"/>	13	1	警告标签	14002719	
<input type="checkbox"/>	14	1	锁芯五金套件(包括项目15、16、19、20)	不单独出售	
<input type="checkbox"/>	15	1	壳体	不单独出售	
<input type="checkbox"/>	16	1	锁定弹簧	不单独出售	
<input type="checkbox"/>	17	1	螺丝	不单独出售	
<input type="checkbox"/>	18	1	垫圈	不单独出售	
<input type="checkbox"/>	19	1	塑料盖	不单独出售	
<input type="checkbox"/>	20	1	螺丝，塑料盖	不单独出售	
<input type="checkbox"/>	21	1	锁紧垫圈	不单独出售	
<input type="checkbox"/>	22	1	制动栓	不单独出售	顶箱锁具不需要

## 概述

确定使用的是最新版的说明书。获取方法：[h-d.com/isheets](http://h-d.com/isheets)

## 车型

请联系哈雷戴维森客户支持中心，电话：1-800-258-2464(仅美国)或1-414-343-4056。

关于车型适配信息，参见 零件与附件 (P&A) 零售目录或 [www.harley-davidson.com](http://www.harley-davidson.com) 的零件与附件部分。

**警告**

请查看用户手册里“安全第一”章节中的“配件和货物”部分。货物搭载不当或者附件安装不当可导致部件故障，并可对稳定性、操控性和性能造成不良影响，从而有可能造成死亡或重伤。(00021c)

- 每个箱子总重量内容和附件不超过10千克(22磅)。
- 经常重新检查货物。

**警告**

切勿超出摩托车的车辆总重量等级(GVWR)或车轴总重量等级(GAWR)。超过这些重量等级可导致零部件故障，并严重影响稳定性、操控性和性能，可能造成死亡或重伤。(00016f)

### 安装要求

单独购买安装套件(零件编号53000800)。

**警告**

骑手和乘客的安全取决于此套件的正确安装。如果您没有能力执行此程序或者没有正确的工具，可请哈雷戴维森经销商执行此安装。此套件安装不当可能造成死亡或重伤。(00308b)

### 安装

#### 设置钥匙锁

- 图2打开顶箱并确定锁具。
  - 拉动红色蝶片(1)以释放手柄(2)。
  - 将杆(3)拉到手柄下方以打开盖子。
- 图3对于原厂设备(OE)车辆钥匙，确定每个钥匙槽的切割深度。

**注意**

钥匙槽1和2不用于顶箱锁。

- 将值写入表3。

- 表3根据测量的切割蛇毒，写入从图3获取的钥匙深度代码。

**注意**

深度代码为弹子编号的第二位。

- 钥匙槽7、6、3：这些槽使用弹子#11-14。
- 钥匙槽8、5、4：这些槽使用弹子#21-24。

- 图4将弹子弹簧(5)安装到锁头子组件(A)侧上的槽3、6和7的孔中，参见图1。
- 图4根据表3中确定的制动刷编号将弹子#11-14(6)安装到槽3、6和7中，参见图1。

**注意**

放置一块胶带或用手指固定已安装的弹子弹簧和弹子，以将弹簧和弹子固定在适当的位置，然后再将弹簧和弹子安装到锁头子组件的相对侧。

- 图4将弹子弹簧(5)安装到锁头子组件(B)侧上的槽4、5和8的孔中，参见图1。
- 图4根据表3中确定的制动刷编号将弹子#21-24(6)安装到槽4、5和8中，参见图1。
- 图5在将弹子完全固定到位的同时，将钥匙安装在组装好的锁头子组件中。
- 验证所有弹子是否组装正确。

**注意**

当钥匙完全插入时，所有弹子应与锁头的外径齐平。注意不整齐的弹子。如果弹簧侧的弹子偏高，请更换下一个更大号的弹子。如果另一侧的弹子偏高，请更换下一个更小号的弹子。

- 在弹子区域的外径周围均匀涂抹一层润滑脂。

表3。钥匙锁说明

电台	侧	测量深度	深度代码	弹子编号
3	A			1__
4	B			2__
5	B			2__
6	A			1__
7	A			1__
8	B			2__

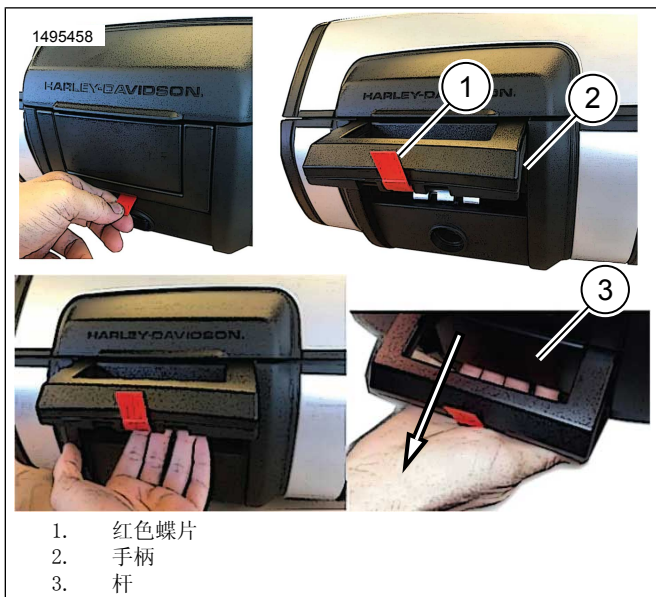


图2。打开顶箱

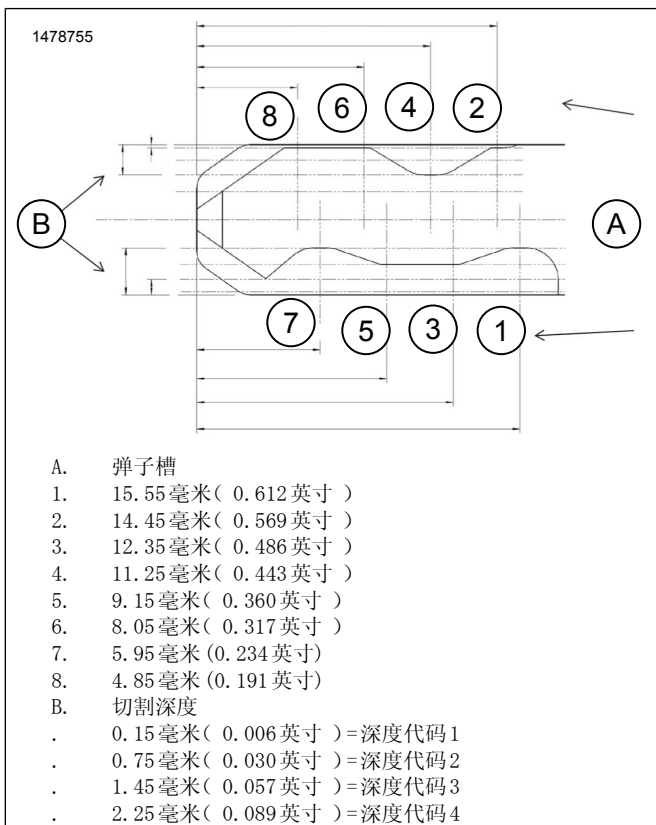


图3。钥匙代码图

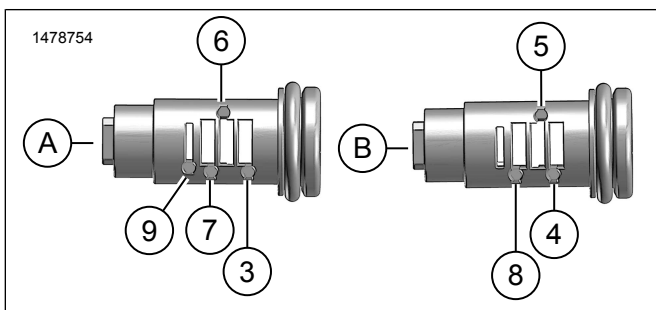


图4。弹簧和弹子安装位置(典型)

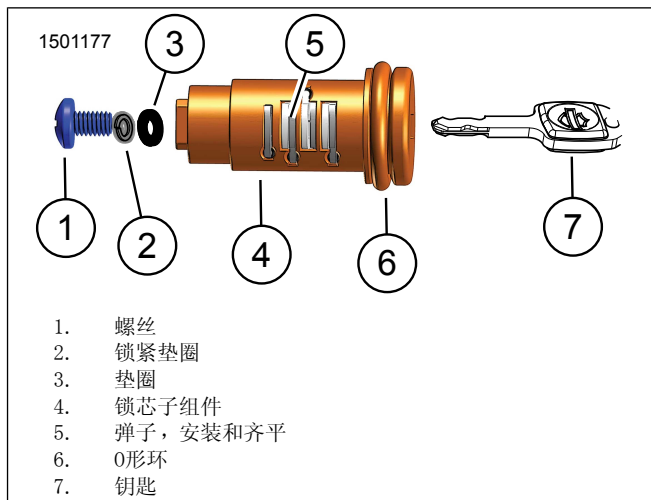


图5。组装的锁具

## 安装锁和顶箱

- 图8将转子放置到释放位置。
  - 图6拉动释放杆以接触转子(1)。
  - 图7手动放置转子(1)。
- 图9将壳体(2)和锁定弹簧(3)安装到锁芯(1)。
  - 图7将壳体上的三个槽(2)与释放杆上的三个齿(3)对齐。
- 图8安装锁具。
  - 将制动栓槽(1)与释放位置(2)对齐。
  - 锁具上的方形凸台必须与转子(3)上的方形开口啮合。
  - 用手固定到位。
- 图9安装垫圈(4)、锁紧垫圈(6)和螺丝(5)。用手拧紧。
- 检查锁芯的旋转和功能。
- 图10安装盖(2)和螺丝(1)。用手拧紧。
- 图12移除红色蝶片(1)。
- 图11安装锁具后,可以在位置1或2拆下钥匙。

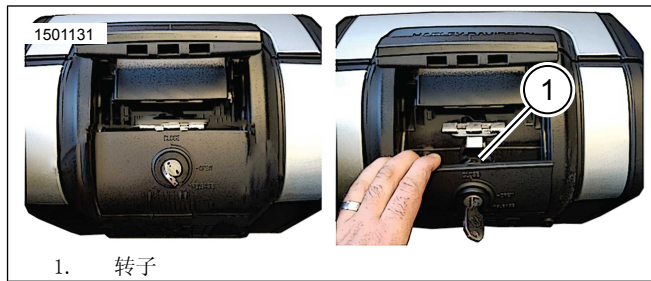


图6。接触转子

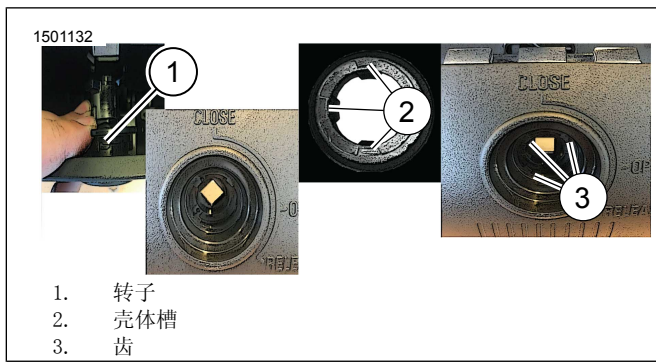


图7。壳体

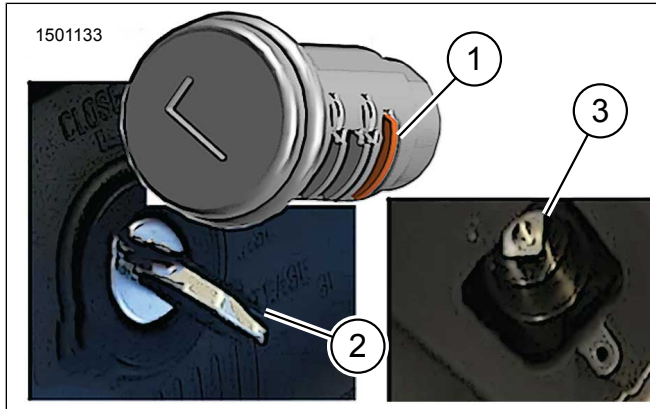


图8。释放制动栓 - 释放位置

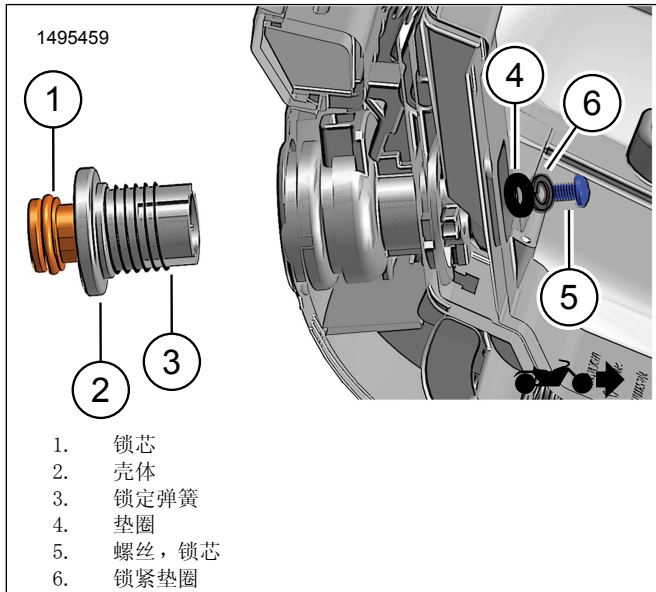


图9。将锁具安装到顶箱上。

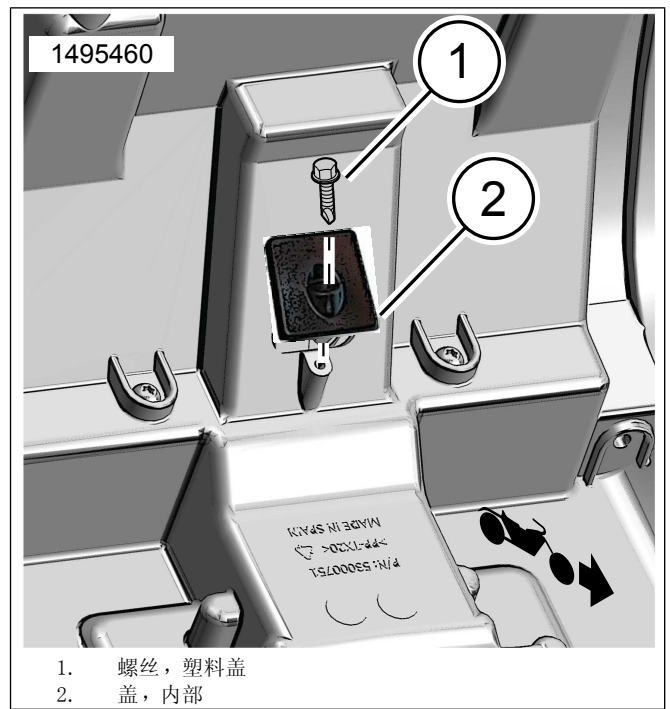


图10。内盖安装

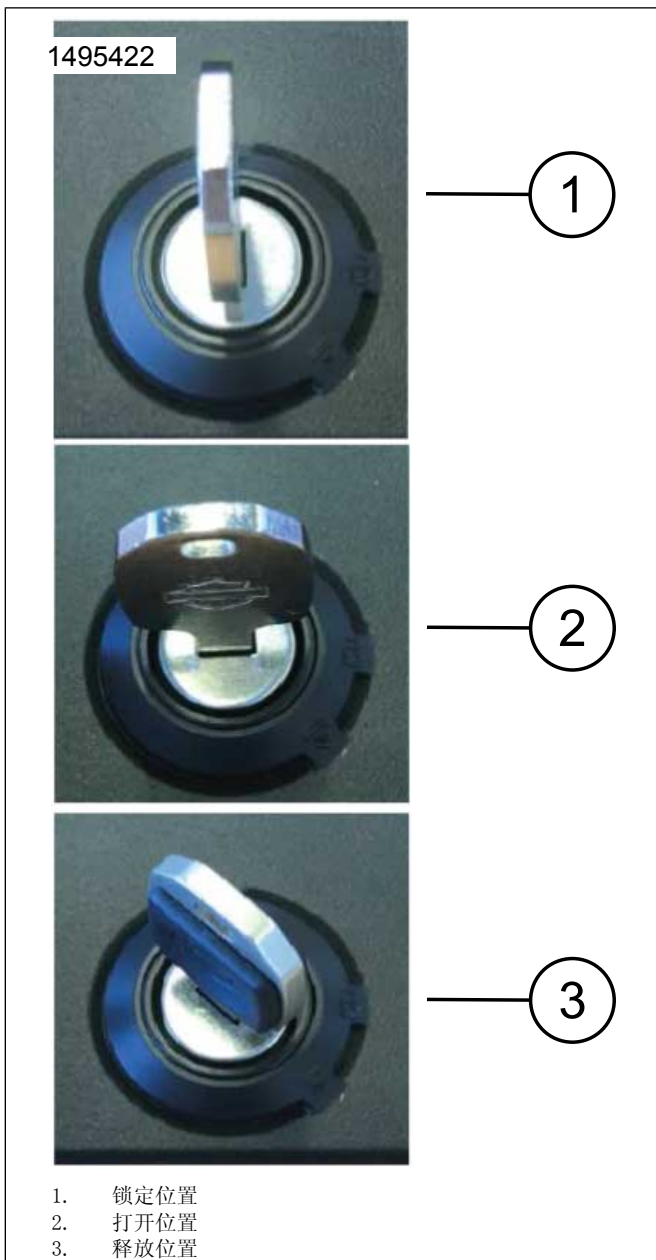


图11。锁定位置(典型)

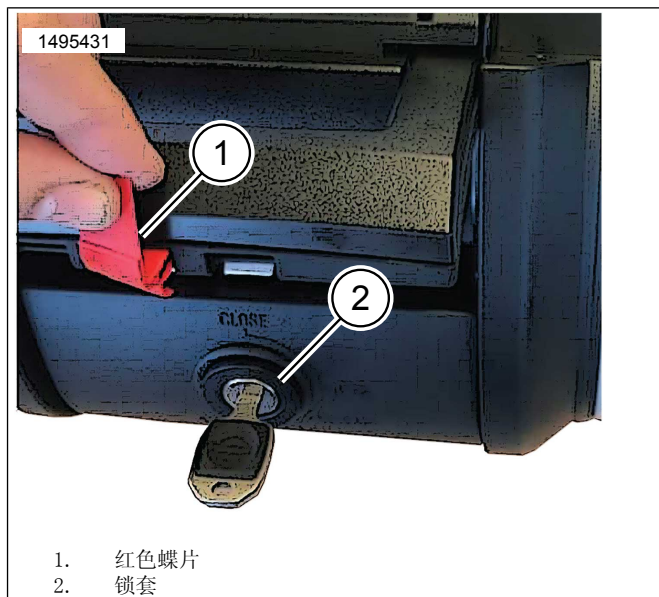


图12。顶箱手柄

### 安装顶箱

1. 图13将底架套件安装到安装架上。
  - a. 将锁扣(3)和三颗螺丝(2)安装到安装架(1)的前面。拧紧。  
扭矩: 5.4-6.6 N·m (48-58 in-lbs)
  - b. 将挂钩(4)和螺丝(5)安装到安装架(1)的后面。  
拧紧。  
扭矩: 5.4-6.6 N·m (48-58 in-lbs)
2. 将顶箱放在安装支架的中心。
3. 参见图13和图14。将顶箱滑道前锁扣(3), 向下晃动, 直至其与后挂钩(4)咬合。

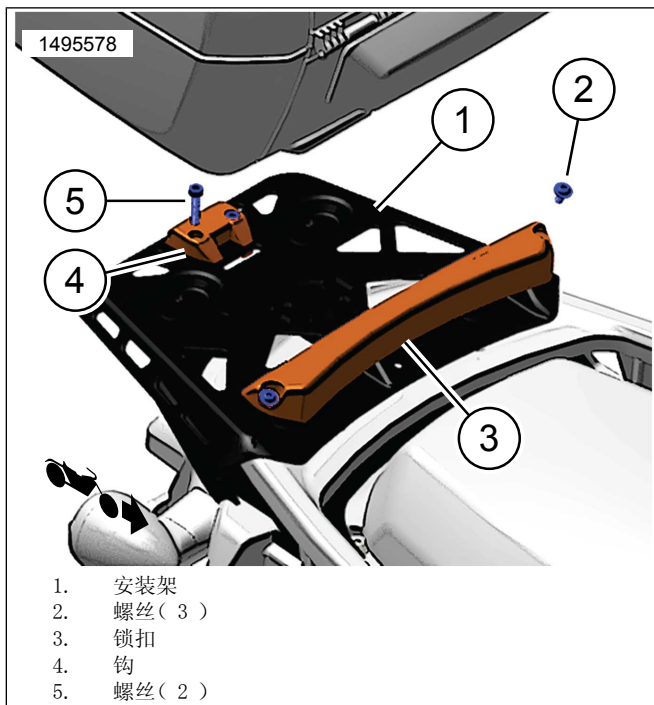


图13。底架套件(53000812)

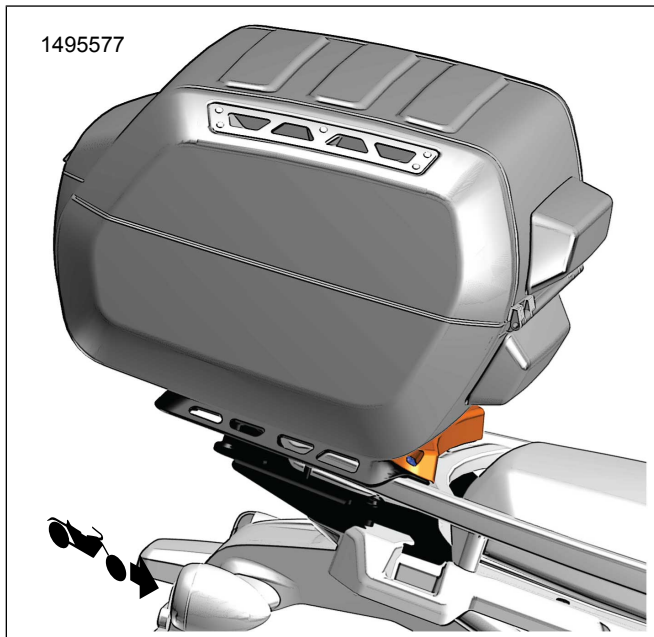


图14。顶箱安装

### 锁定位置

1. 关闭位置：顶箱已锁定。
2. 打开位置：顶箱已解锁。
  - a. 打开顶箱：将锁芯向下推。
  - b. 主手柄将弹出。
  - c. 将杆拉到手柄下方以打开盖子。
3. 释放位置：解锁释放杆。

4. 从车辆上移除顶箱。
  - a. 转动钥匙至释放位置。
  - b. 将锁芯向下推。
  - c. 主手柄将弹出。
  - d. 拉动释放杆，提起顶箱，将其从车辆上移除。

### 注意

骑行之前，请确保顶箱完全固定在安装板上，并且手柄已关闭，并与顶箱齐平。

### 补充程序视频

#### 警告

在执行之前，请务必查看相应的服务过程。本视频旨在补充文档化服务过程，而非替代。如未经正确培训，且不使用正确的工具、设备和手册，尝试服务程序时有可能导致您或他人的死亡或伤害。这也会损坏摩托车或造成摩托车运行异常。(10406a)

参考: PanAmericaSport LuggageLock Install. mp4

本视频是此文所涵盖的程序的补充。此视频只能通过服务信息门户网站(SIP)观看。