



AIRWING边箱盖护栏灯

概述

套件编号

68286-10、68388-10

车型

此套件适用于1993年款及之后配备颜色匹配硬质边箱的FL Touring车型摩托车。

此套件不兼容之前安装的边箱盖整理器。

需要的附加零件

在此车型摩托车上正确安装此套件需要事先或同时安装AirWing边箱护栏。

参见P&ARetailCatalog(P&A零售目录)或www.harley-davidson.com上的PartsandAccessories(零件与附件)部分(仅英文)了解可用边箱护栏套件和车型配件信息。

警告

骑手和乘客的安全取决于此套件的正确安装。如果您没有能力执行此程序或者没有正确的工具，可请哈雷戴维森经销商执行此安装。此套件安装不当可能造成死亡或重伤。(00308b)

注意

此说明书引用了维修手册信息。本年度/车型摩托车维修手册在哈雷戴维森经销商处有售。

电气系统过载

注意

添加过多的电气附件可能使摩托车的充电系统过载。若任一时间同时工作的全部电气附件消耗的电流超出车辆的充电系统能够产生的电流，可导致电池放电并造成车辆电气系统的损坏。(00211d)

警告

安装任何电气附件时，一定要确保不超过保护要修改的受影响电路的保险丝或断路器的最大额定安培值。超过最大安培值可导致电气故障，从而有可能造成死亡或重伤。(00310a)

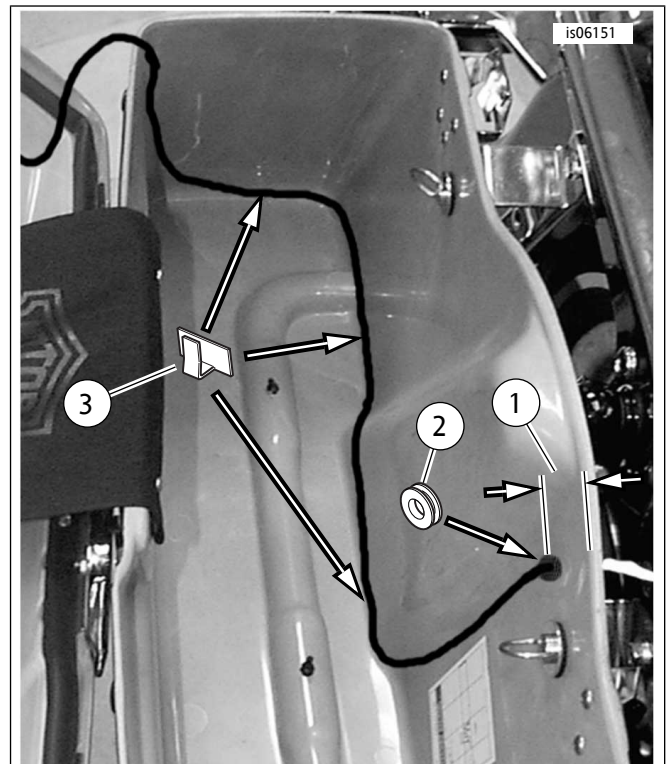
此AirWing边箱盖护栏灯套件需要电气系统额外提供高达50毫安的电流。

套件内容

参见图3和表1。

安装

1. 如果尚未安装边箱护栏：执行AirWing边箱护栏安装程序，直至最终将护栏组装至边箱盖。如果已安装边箱护栏：打开一侧边箱并取出所有松散物品。遵循维修手册中的说明从车辆上拆下一侧边箱。从边箱盖下侧拆下将边箱护栏固定至盖的紧固件。注意紧固件的位置，保留所有部件待用。
2. 在所有情况下安装：参见图3。从套件中取出一个边箱护栏灯组件(1)。
3. 穿过边箱护栏(A)安装柱侧面的孔(B)插入灯导线，并从柱底部穿出。
4. 使用套件中的螺丝(4)将灯安装至边箱护栏后横杆下侧。可靠拧紧螺丝。
5. 将灯导线插入边箱护栏左后安装垫(C)和边箱盖(G)后部孔(H)。遵循AirWing边箱护栏套件中的说明将边箱护栏组装至盖，将导线穿入边箱护栏左后部尼龙垫圈(D)、平垫圈(E)和六角头空心螺丝(F)。拧紧两个十字螺丝至3.1-3.5 N·m (27-31 in-lbs)。拧紧六角头空心螺丝至3.4-5.6 N·m (30-50 in-lbs)。



1. 从边箱上边缘向下量出约51毫米(2英寸)
2. 套环
3. 背胶夹(3)

图1。在边箱内侧布设导线

6. 参见图1。从边箱上边缘向下量出约51 mm (2 in) (1)，刚好位于减震器凸耳前部，如图所示，将一段遮蔽胶带粘贴至此位置对应的边箱内壁。使用中心冲在胶带上标出此位置，然后：
 - a. 穿过边箱壁钻出直径为2 mm (1/16 in)的定位孔。
 - b. 使用10 mm (3/8 in)钻头扩大此孔。
7. 去掉胶带。轻轻打磨，清除毛刺、消除锐边。使用50-70%异丙醇和30-50%蒸馏水的混合剂清洁边箱内外表面的胶带残留物和钻屑等。待其完全晾干。
8. 在孔中安装一个橡胶套环(2)。
9. 使用背胶夹(3)将灯导线固定至边箱底部内侧，如图所示。沿边箱内壁向上布设导线，从套环中穿出。
10. 重复此程序对另一侧边箱护栏灯组件和边箱进行操作。
11. 遵循维修手册中的说明将边箱安装至车辆。

布线

1. 参阅维修手册并遵循其说明拆下座椅。
2. 参见图3。从套件中取出六个插座接线端(2)和两个插座盒(3)。参阅维修手册并遵循其说明将接线端压接至边箱护栏灯导线。
3. 将一个边箱护栏灯的导线和接线端插入一个插座盒：重复此程序对其余导线和插座盒进行操作。
 - a. 将蓝色导线插入空腔1。
 - b. 将红色/黄色导线插入空腔2。
 - c. 将黑色导线插入空腔3。
4. 从套件中取出适配线束(7)。参见图2。在座椅下方区域找到四通道附件连接器[4]。从附件连接器上拆下塞。

注意

如果已经使用附件连接器，可从哈雷戴维森经销商处购买带开关电路适配线束(零件编号70264-94A)，以便提供附加连接点。

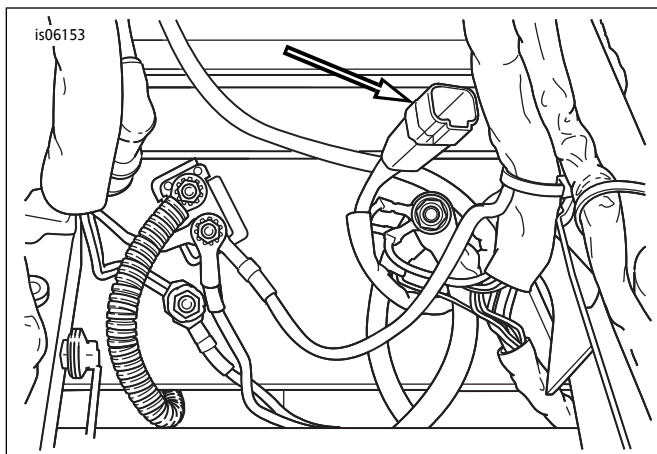


图2。座椅下方附件连接器[4]的位置

5. 将边箱护栏灯适配线束连接至车辆线束附件连接器[4]。将左侧和右侧边箱护栏灯导线连接至适配线束。沿车架纵梁将导线排列整齐，并使用线缆扎带将其固定至车架。
6. 转动点火钥匙开关至IGNITION(点火)位置，但不要启动摩托车。测试边箱护栏灯以及摩托车车灯运行是否正常：
 - a. 在点火开关打开时，每个边箱护栏灯中的LED灯均应亮起，同时车辆尾灯也应亮起。
 - b. 如果操作任一刹车手杆或脚刹车踏板，每个边箱护栏灯中的LED灯均应明显变亮，同时车辆刹车灯也应亮起。
 - c. 如果操作任一转向信号开关，每个边箱护栏灯中的LED灯应稳定亮起、不闪烁。
 - d. 将点火钥匙开关转至OFF(关闭)位置。两侧边箱护栏灯均应立即熄灭，同时车辆尾灯也应立即熄灭。

警告

安装座椅之后，向上拉动座椅，确保其锁定到位。骑行时，座椅松动会导致失控，可能造成死亡或重伤。(00070b)

7. 参阅维修手册并遵循其说明安装座椅。

维修零件

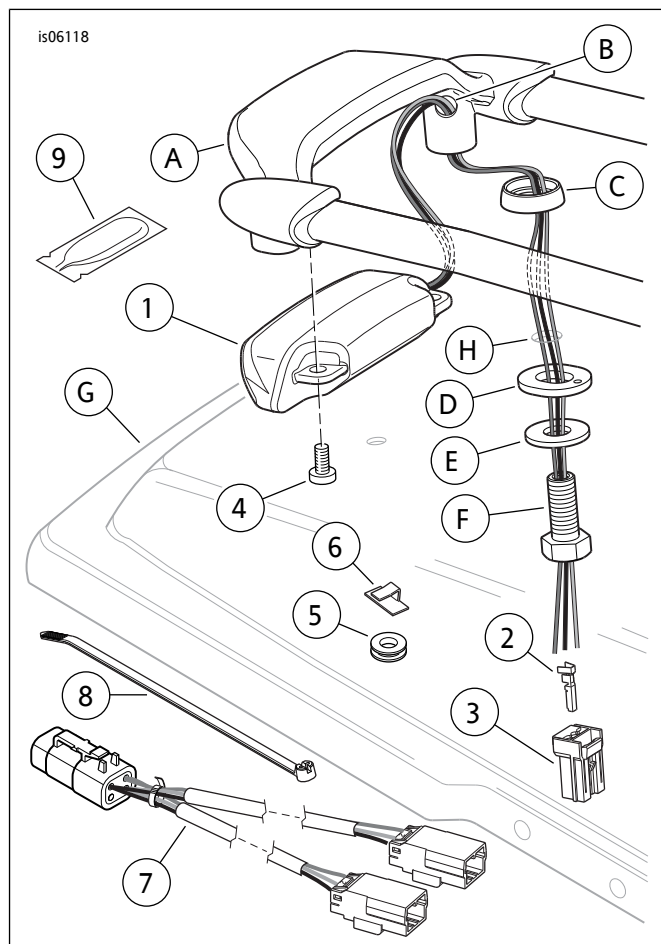


图3。维修零件：AirWing边箱盖护栏灯套件

表1。维修零件

项目	描述(数量)	零件编号
1	烟灰色镜头灯组件 (两件,用于套件68286-10) 红色镜头灯组件 (两件,用于套件68388-10) (注意:每个灯组件包括项目2和3)	。68106-10 。68488-10
2	· 插座接线端(3)	73191-96
3	· 三通道插座盒	73153-96BK
4	凹头螺丝(4), #8-32x8 mm (0.31 in)长度	不单独出售
5	套环(2)	11410
6	背胶夹(12)	10102
7	线束	70549-99
8	线缆扎带(6)	10006
9	电介质润滑脂包	76001-04
文字中提到,但套件中不包括的项目:		
A	AirWing边箱护栏	
B	边箱护栏安装柱侧面孔	
C	边箱护栏左后安装垫	
D	边箱护栏左后尼龙垫圈	
E	边箱护栏左后平垫圈	
F	六角头空心螺丝	
G	边箱盖	