



FL可调式骑手靠背安装硬件套件

表1。概述

套件	建议工具	技能水平 ⁽¹⁾
52596-09A	防护眼镜，扭矩扳手	

(1) 按扭矩值或其他适当工具和所需技术进行紧固

套件内容

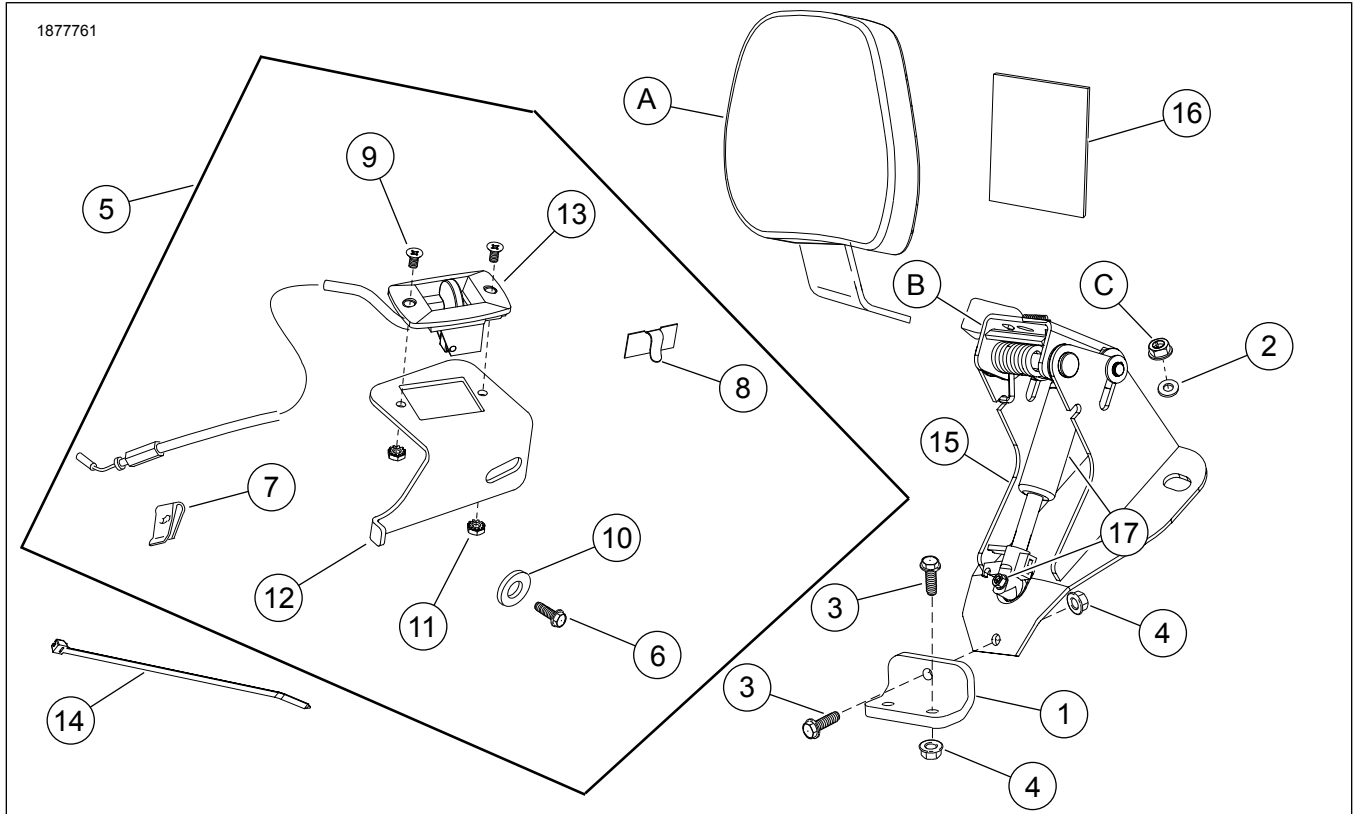


图1。套件内容：FL可调式骑手靠背安装硬件套件

表2。套件内容：FL可调式骑手靠背安装硬件套件

<input checked="" type="checkbox"/>	项目	数量	描述	零件编号	注意
<input type="checkbox"/>	1	1	安装架	52590-09	
<input type="checkbox"/>	2	2	垫圈	6223	
<input type="checkbox"/>	3	3	螺丝	3574	8-11 N·m (6-8 ft-lbs)
<input type="checkbox"/>	4	3	凸缘锁紧螺母	7716	
<input type="checkbox"/>	5	1	执行手柄套件(包括项目6至13)	52365-09	
<input type="checkbox"/>	6	1	螺丝	3574	5.1-6.2 N·m (45.1-54.9 in-lbs)
<input type="checkbox"/>	7	1	对开螺母	8108	
<input type="checkbox"/>	8	1	线路导板	10102	
<input type="checkbox"/>	9	2	螺丝	2933	
<input type="checkbox"/>	10	1	垫圈	6036	
<input type="checkbox"/>	11	2	锁螺母	7838	
<input type="checkbox"/>	12	1	执行器支架手柄	不单独出售	
<input type="checkbox"/>	13	1	执行器手柄与拉索	不单独出售	
<input type="checkbox"/>	14	1	线缆扎带	不单独出售	
<input type="checkbox"/>	15	1	靠背安装底座	52482-01A	
<input type="checkbox"/>	16	1	背胶座椅保护器, 31/2x3英寸	52300017	
<input type="checkbox"/>	17	1	气弹簧套件	52300681	
文字中提到, 但套件中不包括的项目:					
<input checked="" type="checkbox"/>	A	1	靠背垫	单独出售	
<input checked="" type="checkbox"/>	B	1	枢轴支架维修套件(包括枢轴支架、杆、弹簧和硬件)	52342-09	
<input checked="" type="checkbox"/>	C	1	原厂螺母		7-11 N·m (5-8 ft-lbs)

注意

安装或从车辆上拆卸零件之前, 先检查确认套件中有所有零件。

概述

车型

关于车型配件信息, 请参见P&ARetailCatalog(P&A零售目录) 或www.harley-davidson.com上的PartsandAccessories(零件与附件)部分(仅英文)。

确保您使用的是最新版的说明书, 可从下列网站获取:
www.harley-davidson.com/isheets

请联系哈雷戴维森客户支持中心, 电话: 1-800-258-2464(仅美国)或1-414-343-4056。

安装要求



骑手和乘客的安全取决于此套件的正确安装。如果您没有能力执行此程序或者没有正确的工具, 可请哈雷戴维森经销商执行此安装。此套件安装不当可能造成死亡或重伤。(00308b)

拆卸

1. 拆下座椅并保留硬件。参见车主手册。
2. 拆卸左侧盖。参见车主手册。
 - a. 拆下车身控制模块(BCM)和BCM盒。参见车主手册。

3. 参见图2。拆下螺母(1)。将垫圈(3)和螺柱(2)留在原位。

a. MY23.5和以后款CV0以及 MY24以后款FLHX、FLTRX：
跳过安装步骤3。

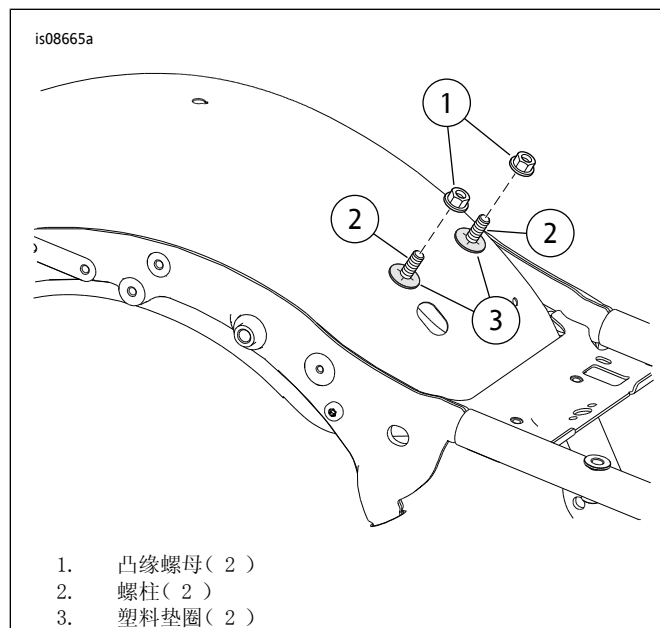


图2。安装五金件

4. 参见图3。拆下火花塞线夹(1)。

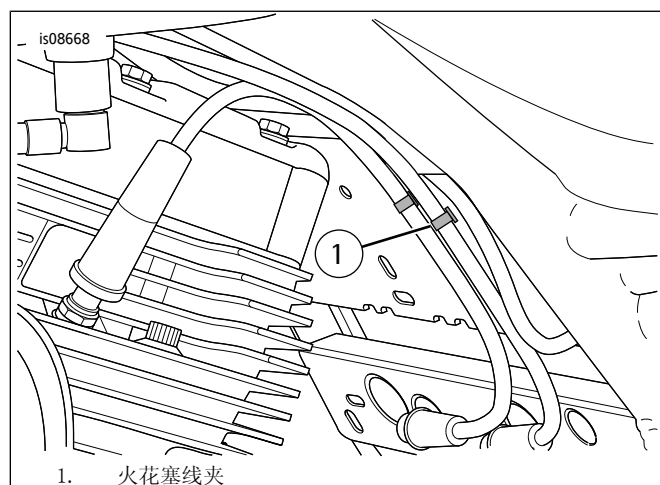


图3。火花塞线夹

5. 带有中车架导流板的车型：拆下左上侧安装硬件。

安装

1. 参见图4。在安装孔(2)中安装对开螺母(1)。

2. 将夹与对准孔(3)对准。

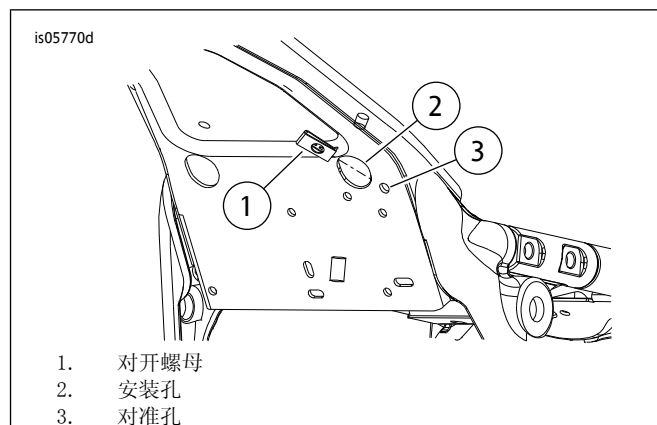


图4。安装对开螺母。

3. 参见图5。将安装支架(2)连接到安装底座(3)。

4. 按照图示安装螺丝(1)和螺母(4)。保持紧固件处于未拧紧状态。

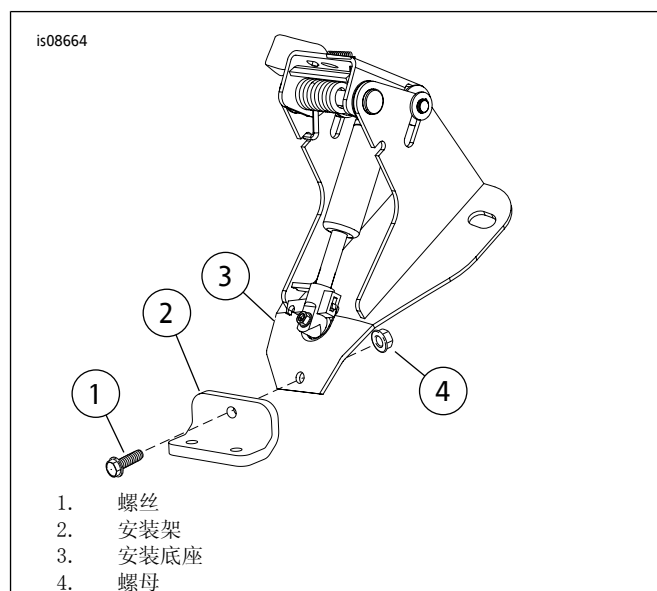


图5。安装支架

5. 图2将安装底座置于螺柱(2)和塑料垫圈(3)上方。

6. 图6将安装支架(1)放置到位，然后按照图示安装螺丝和螺母(2)。保持紧固件处于未拧紧状态。检查确认电气连接器移动自如。

a. 参见图6和图7。如果电气连接器(5)与安装底座(3)接触，请将安装架(1)移到安装底座(3)后面。

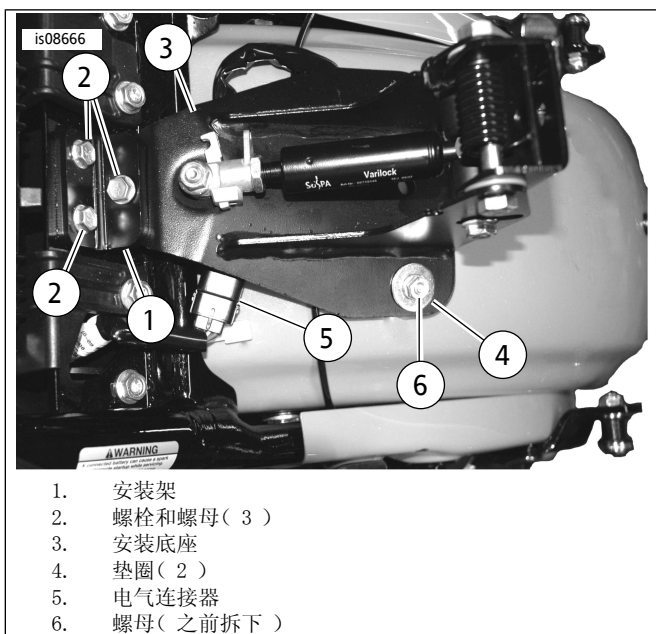
b. 安装螺丝(1)和螺母(4)。

7. 安装垫圈(4)和螺母(6)。拧紧。

扭矩：7-11 N·m (60-96 in-lbs)

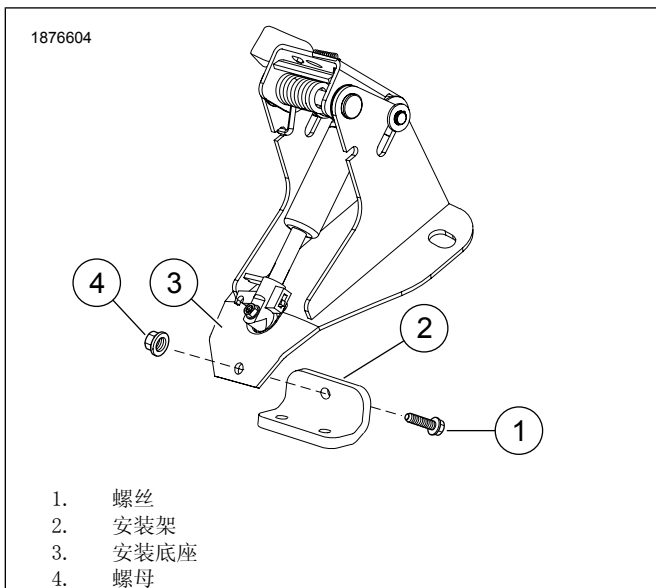
8. 拧紧螺丝和螺母(2)。拧紧。

扭矩：8-11 N·m (6-8 ft-lbs)



1. 安装架
2. 螺栓和螺母(3)
3. 安装底座
4. 垫圈(2)
5. 电气连接器
6. 螺母(之前拆下)

图6。安装靠背支架



1. 螺丝
2. 安装架
3. 安装底座
4. 螺母

图7。安装架的其他安装方案

9. 参见图1。将执行器手柄(13)与拉索安装到执行器手柄支架(12)，使拉索在安装时指向下方。

10. 使用螺丝(9)和螺母(11)固定。

11. 不带中车架导流板的车型：参见图8。

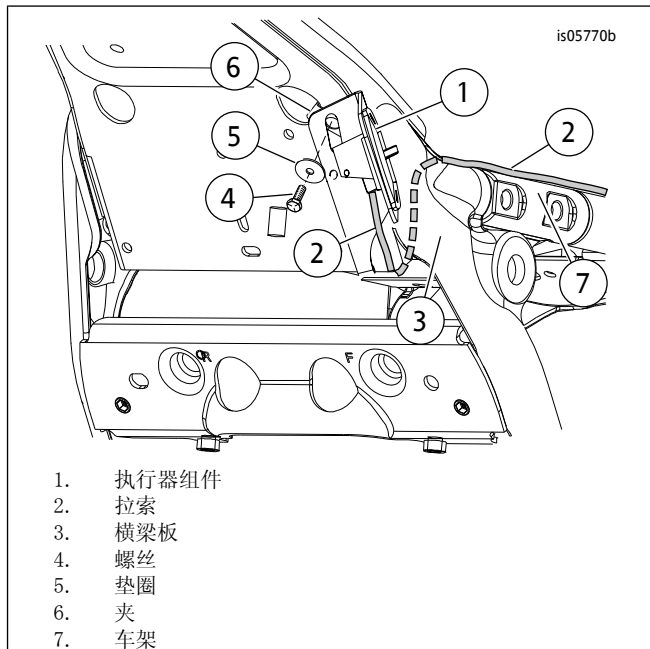
- a. 将执行器组件(1)平面侧滑到火花塞线后方。
- b. 检查确认支架上的钩/弯蝶片卡入横梁板。
- c. 使用螺丝(4)和垫圈(5)固定。拧紧。
扭矩: 5.1-6.2 N·m (45-55 in-lbs) 螺丝

12. 带有中车架导流板的车型：参见图9。

- a. 将执行器组件(1)平面侧滑到火花塞线后方。

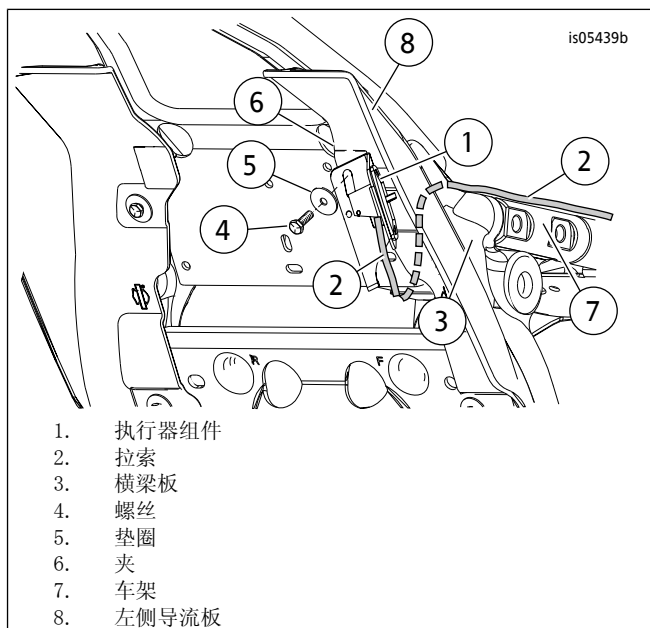
b. 检查确认支架上的钩/弯蝶片卡入横梁板。

c. 使用螺丝(4)和垫圈(5)固定。拧紧。
扭矩: 5.1-6.2 N·m (45-55 in-lbs) 螺丝



1. 执行器组件
2. 拉索
3. 横梁板
4. 螺丝
5. 垫圈
6. 夹
7. 车架

图8。安装执行器组件



1. 执行器组件
2. 拉索
3. 横梁板
4. 螺丝
5. 垫圈
6. 夹
7. 车架
8. 左侧导流板

图9。安装执行器组件与中车架导流板

13. 在拆卸火花塞线夹的大致位置清洁调节手柄支架上的区域。使用50%酒精和50%水的溶液清洁。

14. 参见图1。将线路导板(8)安装到支架上。

15. 穿过夹布设火花塞线。

16. 折叠夹以固定火花塞线。

17. 参见图10。在横梁下方布设拉索(2)。

- 将拉索(2)在保险丝/电气盒(4)与车架(5)之间继续布设至后挡板顶部,然后布设至靠背支架。

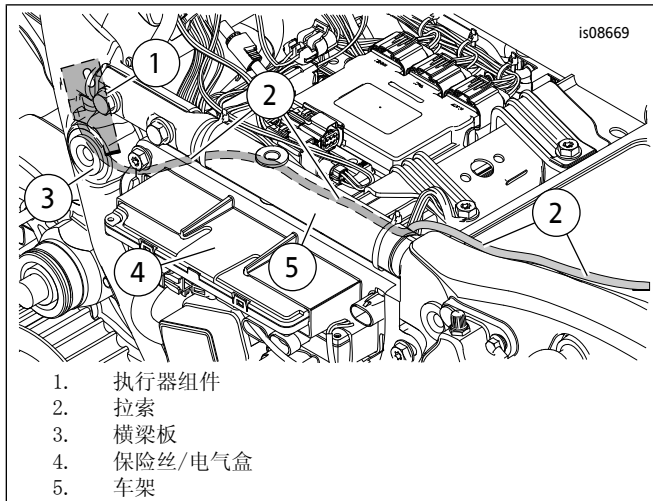


图10。布设拉索

- 参见图11。按照图示将释放拉索(1)连接至靠背安装架(2)。
- 使用提供的线缆扎带(3)小心地将拉索固定至气弹簧(4)的轴上。切勿过度拉紧线缆扎带。

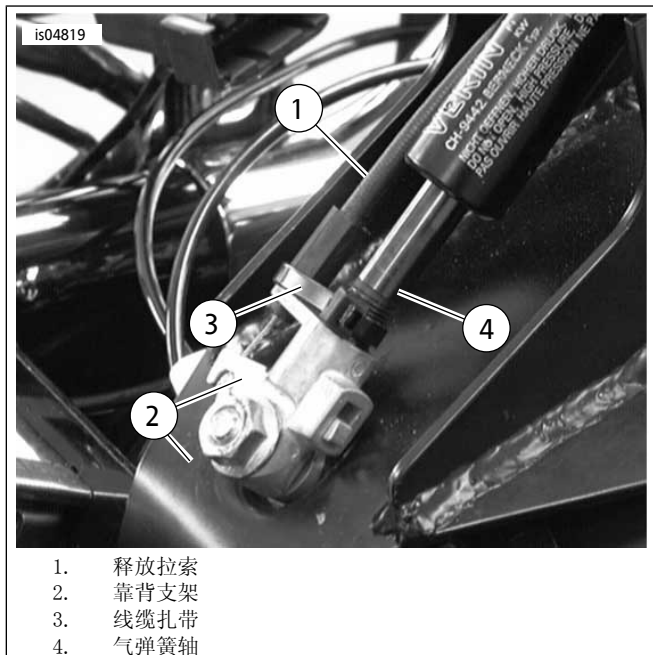


图11。将拉索连接到靠背支架

安装座椅保护器

注意

座椅保护器用于防止靠背机构与座椅下侧之间早期磨损。如果座椅保护器在座椅开口中放置过低,则靠背机构在向前推时可能会卡住保护器的上边缘,从而难以返回直立位置。

- 暂时将座椅安装在靠背机构上。
- 安装但不要拧紧座椅安装硬件。

- 按照“安装靠背”下的说明安装骑手靠背。
- 参见图1。取出座椅保护器(16)。
- 将掩蔽胶带粘贴在座椅保护器上作为在座椅中定位保护器的辅助装置。
 - 将遮罩胶带粘贴在座椅保护器的光滑、无粘合剂侧。
 - 将掩蔽胶带延伸5.1厘米(2英寸),超过座椅保护器较短一侧的每个边缘。
- 将座椅保护器从上方插入座椅开口后部和靠背机构之间,直至有胶带的边缘。此时不要将保护器用胶带粘在座椅上。
- 参见图14。靠背和座椅就位后,将靠背推至最前部位置(3)。靠背机构抵住座椅下侧并抵住插入的座椅保护器。
- 保持靠背机构处在最前部位置,调节座椅保护器,使最上面的边缘大致位于座椅空腔内机构后缘上方13毫米(1/2英寸)处。

- 暂时将遮罩胶带粘在座椅上以保持确定的位置。
- 保持座椅保护器用胶带粘贴到位,取下座椅,并将其倒置在光滑、干净的表面上。
- 标记或以其他方式指示座椅保护器边缘在座椅下侧的位置。
- 从座椅上取下保护器,从保护器上取下遮罩胶带。
- 参见图12。请注意,座椅保护器(2)的表面形状可覆盖座椅轮廓并使保护器能够更好地适应座椅轮廓(1)。

注意

为防止安装靠背时插入的靠背卡住保护器,请稍微卷起最接近座椅后座部分的座椅保护器最上部边缘。

- 标记座椅保护器的位置,然后用肥皂水或酒精清洁大约四英寸的正方形区域。
- 取下座椅保护器背胶衬垫,然后将座椅保护器置于预期位置上方。
- 从座椅保护器中间向外按压,清除保护器和座椅之间的气泡。
- 等待24小时以便粘合剂固化,然后方可淋水或暴露于极端温度条件下。

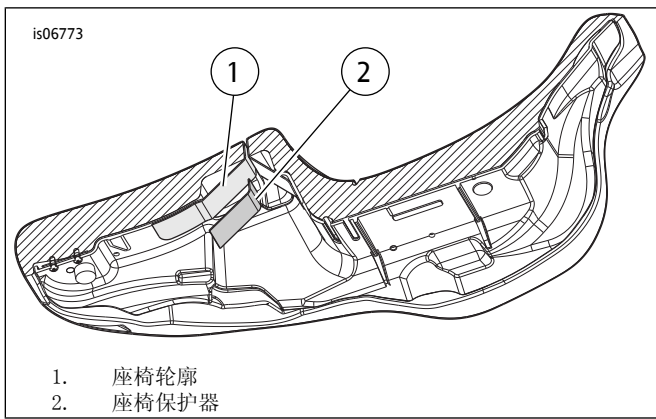


图12。座椅下侧

座位和BCM安装

1. 安装BCM盒和BCM。参见车主手册。
2. 使用之前拆下的硬件安装座椅和扣带（如配备）。
3. 安装好座椅之后向上拉动座椅，确保固定牢靠。参见车主手册。

安装靠背

警告

安装靠背之后，向上拉动，确保其锁定到位。骑行时，靠背松动可产生移位并导致失控，从而有可能造成死亡或重伤。（00386a）

1. 参见图13。按压靠背支架上的杆，如图所示。
2. 插入靠背，轻轻按压，直到它卡入到位。

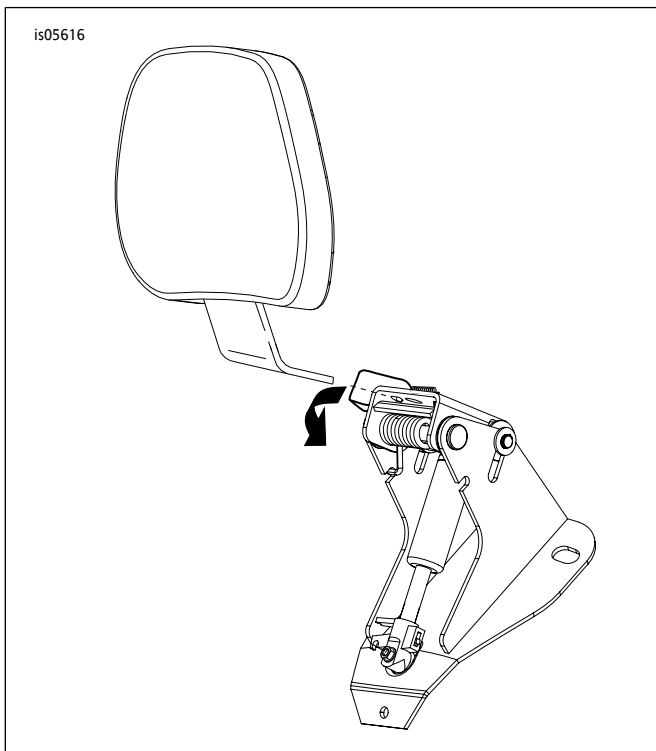


图13。安装靠背

操作

警告

安装靠背之后，向上拉动，确保其锁定到位。骑行时，靠背松动可产生移位并导致失控，从而有可能造成死亡或重伤。（00386a）

1. 参见图14。调节手柄用于将靠背垫移动到前部和后部位置。
2. 要向前或向后调节靠背垫（2），可推动手柄。
3. 后背靠在靠背垫上有助于向后调节。
4. 推动手柄期间，保持身体重量离开靠背垫可导致靠背到达其最前部位置。
5. 释放手柄可将靠背锁定到位。
6. 要上下调节靠背垫（1），可拉动垫后部的旋钮。

注意

将座椅推至最前部安装位置（3）时要小心操作。将座椅向前推得过远可能会撕破座椅材料。

7. 将靠背向上或向下移动到所需的位置，然后在垫处于所需位置时释放。
8. 靠背垫可以向前推动抵住座椅（3），如图所示，这样可轻松跨下和跨上摩托车而不会激活释放手柄。

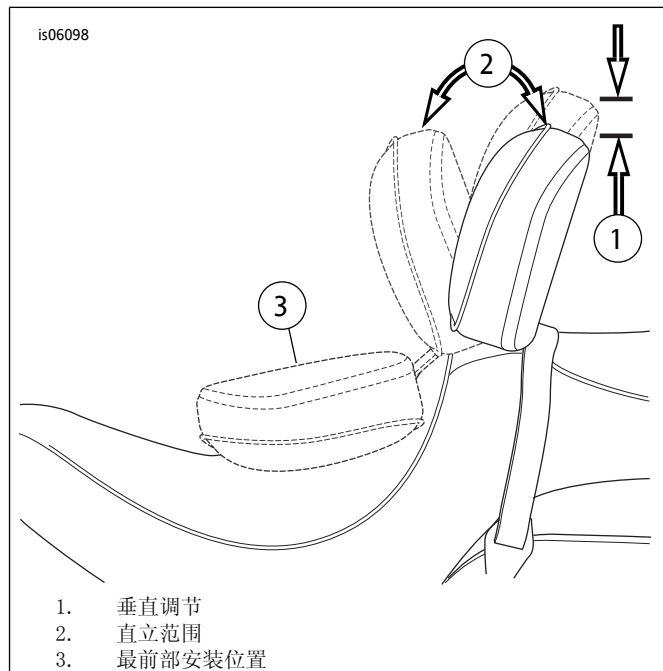


图14。靠背位置