



镀铬前灯支架套件

概述

套件编号

69709-00A

车型

关于车型配件信息，参见P&ARetailCatalog(零件与附件零售目录)或www.harley-davidson.com上的PartsandAccessories(零件与附件)部分(仅英文)。

警告

骑手和乘客的安全取决于此套件的正确安装。如果您没有能力执行此程序或者没有正确的工具，可请哈雷戴维森经销商执行此安装。此套件安装不当可能造成死亡或重伤。(00308b)

套件内容

参见图2和表1。

安装

1. 参见图1。从原有前灯支架(5)拆下卡塞(1)并保留。
2. 拆下前灯调节螺母(2)、锁紧垫圈(3)和调节垫圈(4)并保留。
3. 拆下固定前灯支架的两个螺丝和垫圈。丢弃螺丝和垫圈。
4. 使用套件中的两个TORX®螺丝(1)和垫圈(3)安装新的前灯支架(2)。拧紧螺丝至14-16 N·m(10-12 ft-lbs)。
5. 安装步骤3中拆下的前灯调节垫圈、锁紧垫圈和调节螺母。拧紧螺母至14-20 N·m(10-15 ft-lbs)。
6. 根据需要遵循相应车主手册中的说明调节前灯。
7. 安装步骤1中拆下的卡塞。

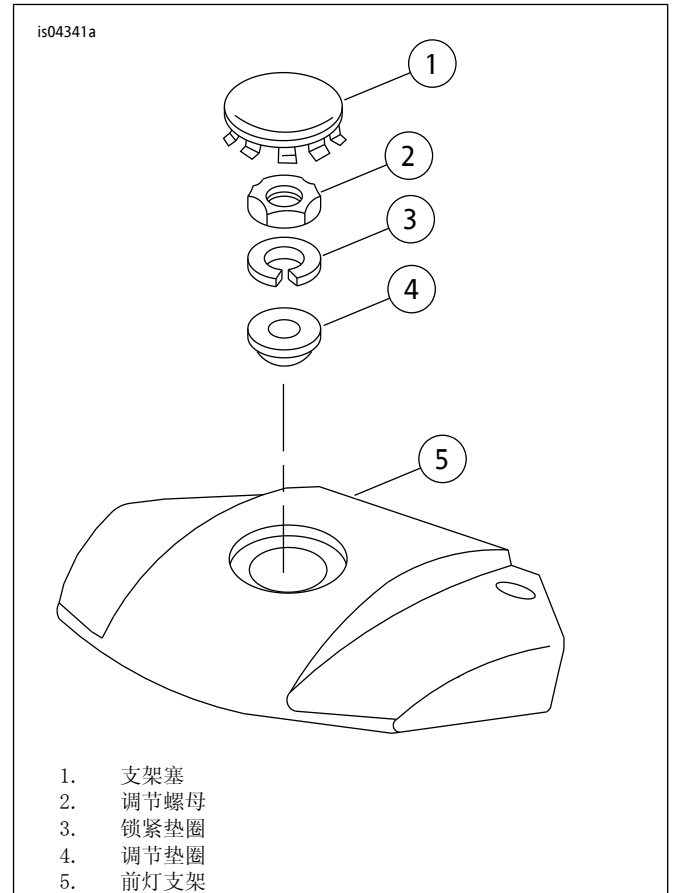


图1。拆下原厂前灯支架

维修零件

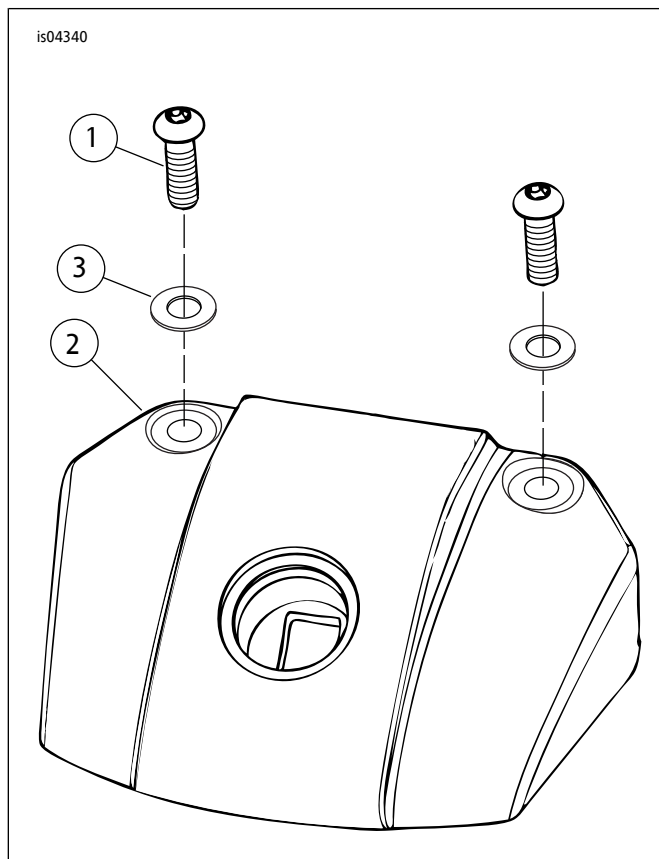


图2。维修零件：镀铬前灯支架套件

表1。维修零件

项目	描述(数量)	零件编号
1	螺丝, 半圆头TORX(2)	94601-98
2	前灯支架, 镀铬	不单独出售
3	平垫圈(2)	6330