



软边箱

基本信息

表1。概述

套件	建议工具	技能水平 ⁽¹⁾
90202107	防护眼镜, 扭矩扳手	

(1) 按扭矩值或其他适当工具和所需技术进行紧固

套件内容

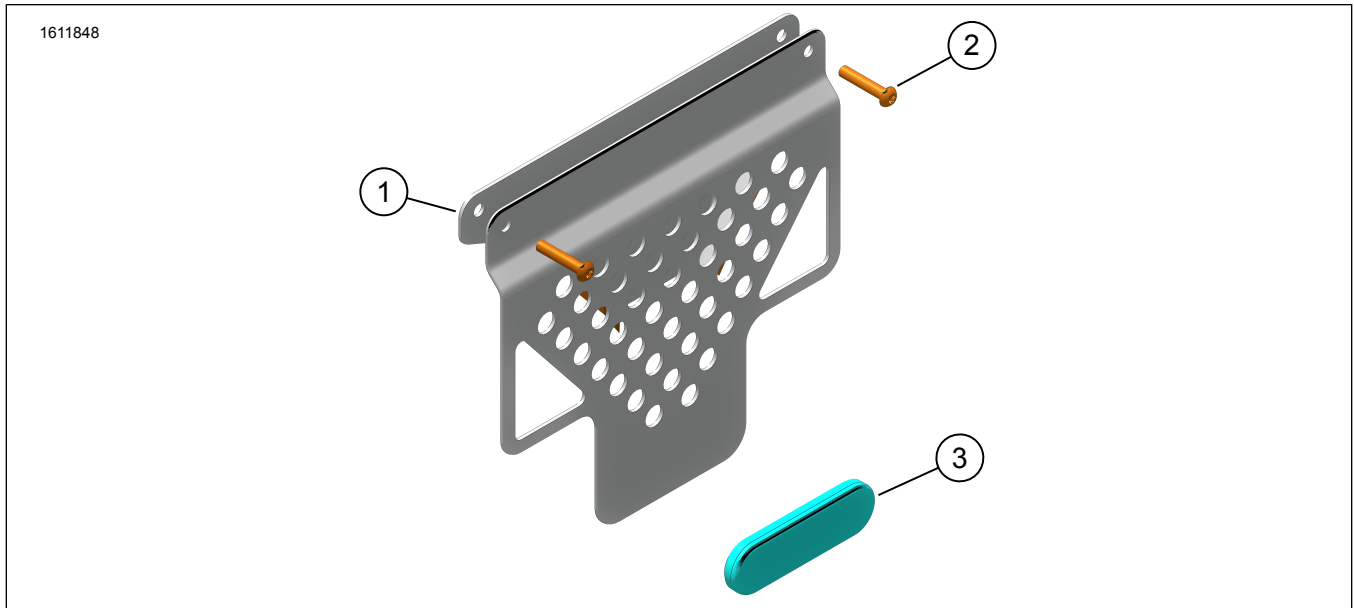


图1。套件内容：软边箱

表2。套件内容：软边箱

在安裝或拆卸車輛物件之前，請確認套件中的所有內容物都齊全。					
<input checked="" type="checkbox"/>	項目	數量	描述	零件編號	注意
<input type="checkbox"/>	1	2	支架，邊箱	67900650	
<input type="checkbox"/>	2	4	半圓頭螺絲，M6	10201320	
<input type="checkbox"/>	3	2	反光片，紅色	67900205A	
<input type="checkbox"/>	4	2	軟邊箱	90202251	未顯示

概述

車型

關於車型適配信息，參見 零件與附件 (P&A) 零售目錄或 www.harley-davidson.com 的零件與附件部分。

確定使用的是最新版的說明書。獲取方法：h-d.com/isheets

請聯繫哈雷戴維森客戶支持中心，電話：1-800-258-2464（僅美國）或1-414-343-4056。

安裝要求



騎手和乘客的安全取決於此套件的正確安裝。如果您沒有能力執行此程序或者沒有正確的工具，可請哈雷戴維森經銷商執行此安裝。此套件安裝不當可能造成死亡或重傷。(00308b)

這些項目在您當地的哈雷戴維森經銷商店有售。

- 此安裝需要單獨購買側箱安裝套件（零件編號90202087）。

准备

注意

图2 锁扣板螺母(3)(零件编号10100152)包含在侧箱安装套件中。

1. 卸下所有用于安装铝制行李箱的安装卷轴、锁扣板和五金件。
 - a. 保存锁扣板螺母供以后使用。

安装

1. 图2将边箱支架(1)安装到边箱支架框上。
2. 安装螺丝(2)和锁扣板螺母(3)。拧紧螺丝。
扭矩: 9.5 N·m (7 ft-lbs) 支架螺丝
3. 对另一侧重复此程序。

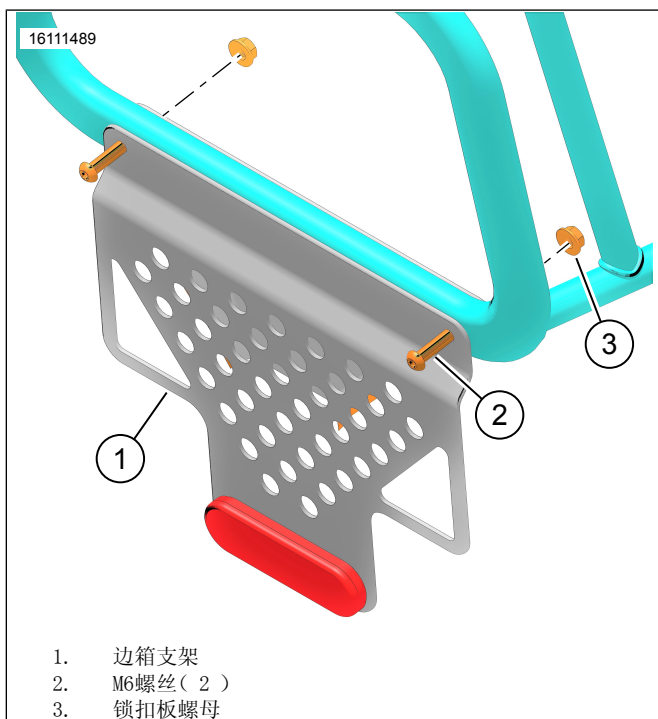


图2。安装架

4. 图3将边箱安装在车辆，箍带连接到后座上。
5. 图4将边箱上的反光条(2)与下部水平支架(3)对齐。根据需要调整箍带。

注意

应保持适当的边箱高度，以减少在最大倾斜角度转弯时边箱接触地面的可能性。

6. 图3将多余的箍带放入弹性环(1)中。
7. 图5将边箱箍带(3)缠绕在边箱支架(4)上。
 - a. 每个边箱有四条箍带。

8. 将边箱固定在支架上。
 - a. 参见图6和图7。将小带扣(1)插入大带扣(2)。
 - b. 根据需要紧固箍带。
9. 图8箍带(2、3、4)应固定在临近位置。
10. 使用弹性环固定任何长度的松弛箍带。

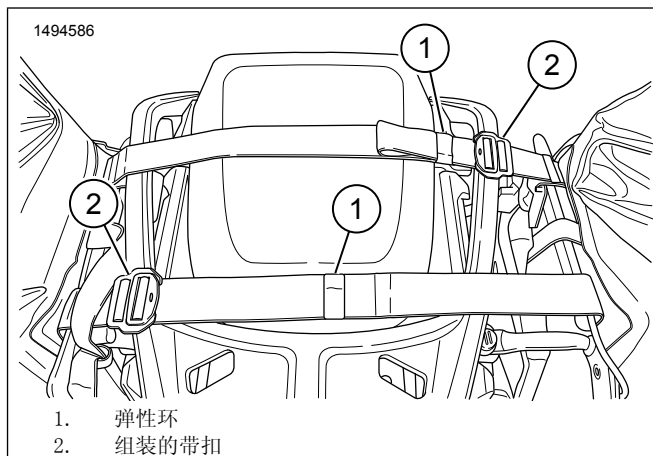


图3。穿过后座的箍带

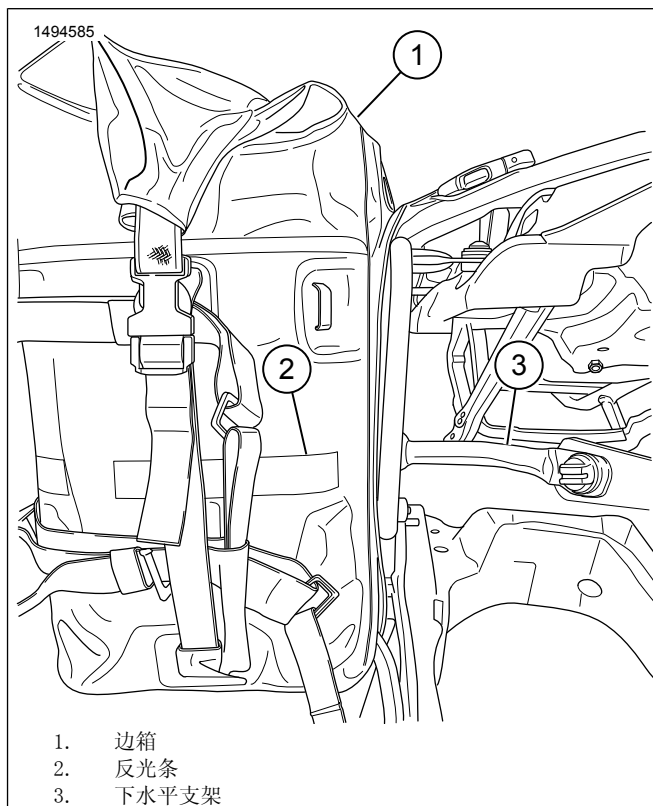


图4。安装边箱

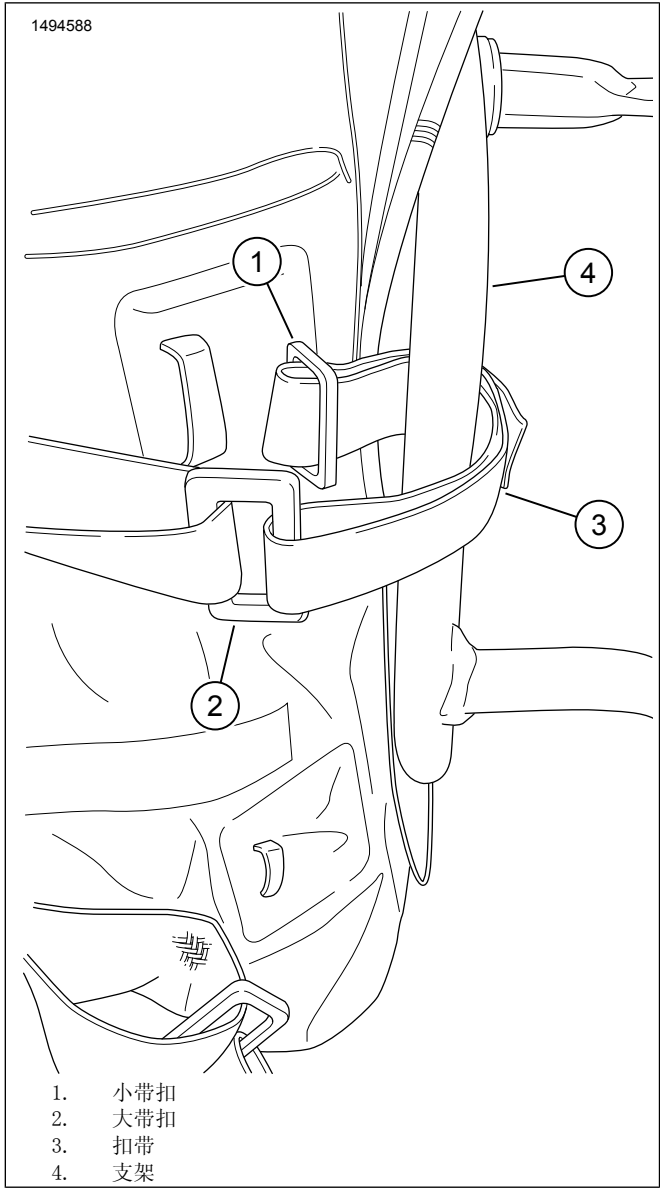


图5。箍带过程1

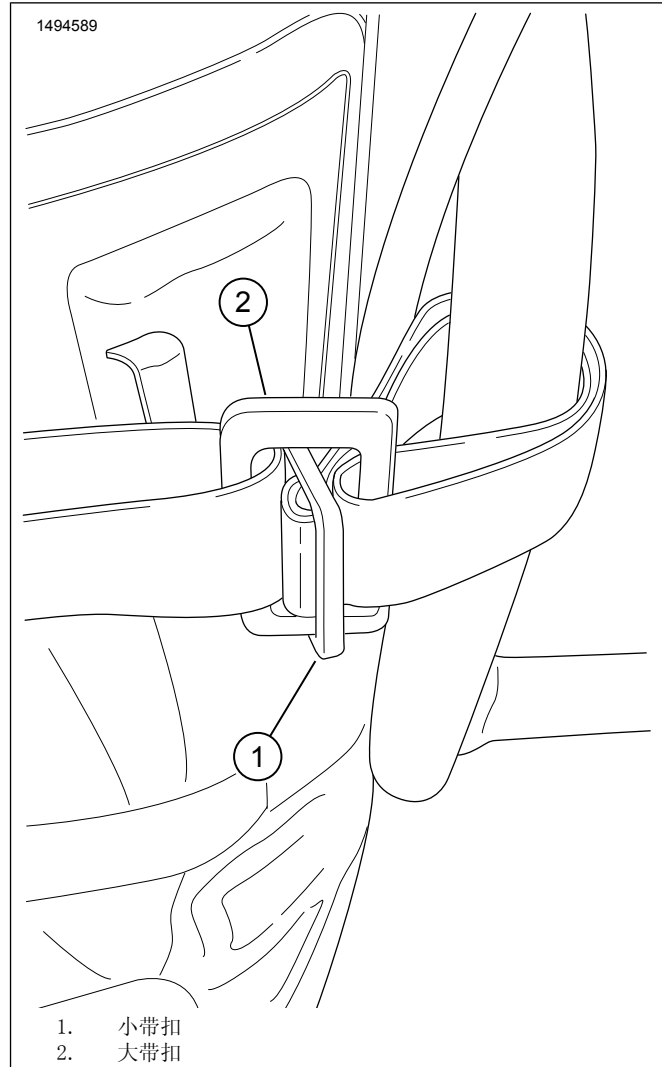


图6。箍带过程2

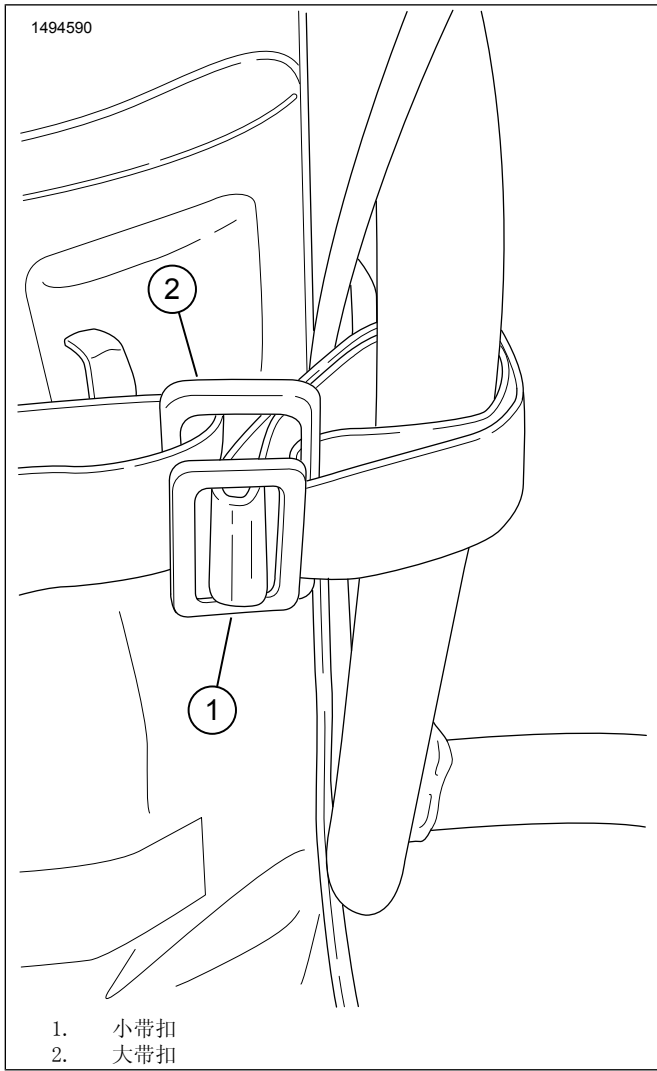


图7。箍带过程3

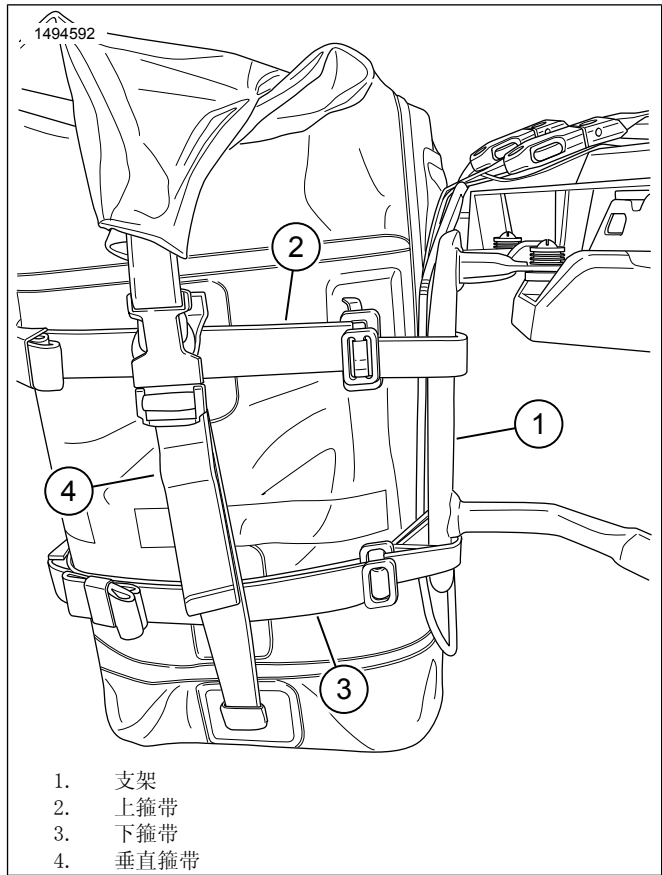


图8。紧固所有箍带