



FXDB-SOZIUSSITZ-SATZ

ALLGEMEINES

Satz-Nummer

52689-09

Modelle

Modell-Passungsinformationen sind im P&A-Einzelhandelskatalog oder im Abschnitt „Parts and Accessories“ (Teile und Zubehör) von www.harley-davidson.com (nur Englisch) zu finden.

Inhalt des Satzes

Siehe Abbildung 2 und Tabelle 1.

Erforderliche Teile

Gepäckträger (52796-09) und Soziusfußrasten (siehe P&A-Katalog) müssen separat erworben werden. Kann zusammen mit Soziusbügel (52726-09) und Rückenlehnenpolster (51782-07 oder 51783-07) eingebaut werden, falls separat erworben.

⚠ WARNUNG

Die Sicherheit von Fahrer und Sozius hängt vom korrekten Einbau dieses Satzes ab. Falls es nicht möglich ist, dieses Verfahren selbst durchzuführen, bzw. nicht die richtigen Werkzeuge vorhanden sind, muss der Einbau von einem Harley-Davidson Händler durchgeführt werden. Unsachgemäßer Einbau dieses Satzes kann zu schweren oder tödlichen Verletzungen führen. (00308b)

⚠ WARNUNG

Diese Sitzsätze dürfen nicht an Motorrädern ohne Halteriemen und Sozius-Fußrasten angebaut werden. Ohne Fußrasten und Halteriemen könnte der Sozius während der Fahrt vom Motorrad fallen oder sich am Fahrer festklammern, wodurch dieser die Kontrolle über das Motorrad verlieren kann, was zu schweren oder tödlichen Verletzungen führen kann. (00410b)

EINBAU

1. Siehe Abbildung 1. Den Gepäckträger (1) gemäß den Anweisungen im zugehörigen Satz einbauen.
2. Den Soziussitz (2) über den Gepäckträger (1) legen, wobei die Soziussitzlasche (3) zu den Schlitzen im Gepäckträger parallel sein muss.
3. Den hinteren Teil des Soziussitzes leicht anheben und die Soziussitzlasche durch die Schlitz des Gepäckträgers einführen; Soziussitz nach vorne schieben, bis die Lasche im vorderen Rohr des Gepäckträgers einrastet.

4. Sobald die Lasche an ihrer Position ist, den hinteren Teil des Soziussitzes auf den Gepäckträger absenken und direkt über der Verriegelung fest nach unten drücken (etwa 51 mm (2 in) von der Hinterkante des Soziussitzes entfernt), so dass die Soziussitzverriegelung (4) einrastet.
5. Am Soziussitz nach oben ziehen, um zu überprüfen, ob er in der korrekten Stellung eingerastet ist.

Ausbau

1. Den hinteren Teil des Soziussitzes nach unten drücken und auf die Verriegelungsfreigabe (5) drücken, um die Verriegelung zu öffnen. Den hinteren Teil des Soziussitzes vom Gepäckträger abheben.
2. Den Soziussitz nach hinten oben ziehen, um die Lasche aus dem Gepäckträger zu nehmen. Den Soziussitz abnehmen.

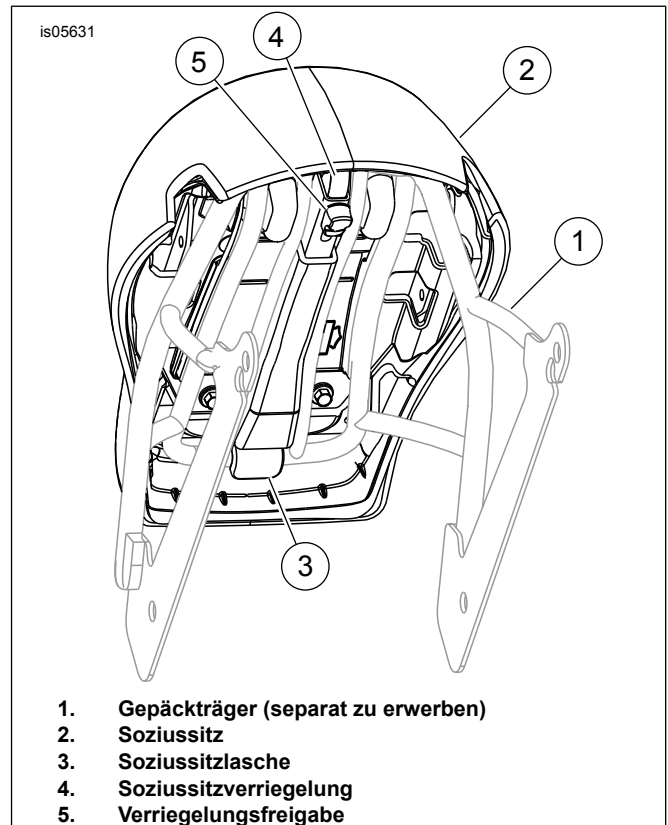


Abbildung 1. Montage des Soziussitzes auf den Gepäckträger

Ersatzteile

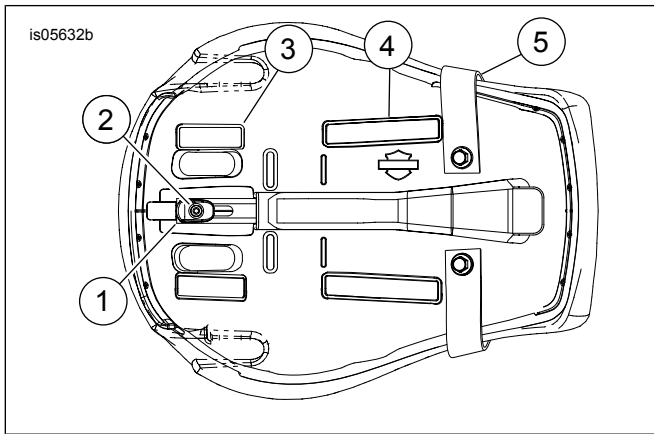


Abbildung 2. Ersatzteile: FXDB-Soziussitz-Satz

Tabelle 1. Ersatzteile: FXDB-Abnehmbarer Soziussitz-Satz

Angabe	Beschreibung (Menge)	Teilenummer
1	Verriegelungsfreigabe	52678-09
2	Verriegelungsbolzen	4804
3	Auflage, hinten (2)	51197-09
4	Auflage, vorne (2)	51198-09
5	Halteriemen	Nicht einzeln erhältlich