



## SCHALTSTANGENZAPFENSATZ

### ALLGEMEINES

#### Satz-Nummer

33946-05, 33600008, 33600075, 33600154, 33600256, 33600257, 33600295, 33600303, 33600357

#### Modelle

Modell-Passungsinformationen sind im P&A-Einzelhandelskatalog oder im Abschnitt „Parts and Accessories“ (Teile und Zubehör) von [www.harley-davidson.com](http://www.harley-davidson.com) (nur Englisch) zu finden.

#### ⚠ WARNUNG

Die Sicherheit von Fahrer und Sozium hängt vom korrekten Einbau dieses Satzes ab. Falls es nicht möglich ist, dieses Verfahren selbst durchzuführen, bzw. nicht die richtigen Werkzeuge vorhanden sind, muss der Einbau von einem Harley-Davidson Händler durchgeführt werden. Unsachgemäßer Einbau dieses Satzes kann zu schweren oder tödlichen Verletzungen führen. (00308b)

#### Inhalt des Satzes

Siehe Abbildung 1 und Tabelle 1.

#### INSTALLATION

- Den vorhandenen Schaltstangenzapfen entfernen.
- Siehe Abbildung 1 >. Für die Sätze 33946-05 und 33600008: Schaltstangenzapfen zusammenbauen, falls erforderlich:
  - Die Distanzhülse (1) in das Profil (3) einsetzen.
  - Den Belag mit der Distanzhülse in die Chromabdeckung (2) einbauen. Überprüfen, ob das Profil korrekt ausgerichtet ist.
- Für die Sätze 33946-05 und 33600008: Schaltstangenzapfen-Baugruppe und Schraube (4) am Schalthebel einbauen. Noch nicht fest anziehen. Für die Sätze 33600075, 33600154, 33600256, 33600257, 33600295, 33600303 und 33600357: Die Schaltstangenzapfen-Baugruppe mit Schraube (4) und Unterlegscheibe (5) einbauen. Die Unterlegscheibe zwischen dem Schaltstangenzapfen und dem Schalthebel anbringen. Noch nicht fest anziehen. Für Sätze 33600295 und 33600303: Unterlegscheibe unter Schraubenkopf legen.
- Den Schaltstangenzapfen in die gewünschte Ausrichtung drehen.

- Schraube sichern. Festziehen.

Drehmoment: 16,3–18,9 N·m (144–168 in-lbs) Schraube

#### ERSATZTEILE

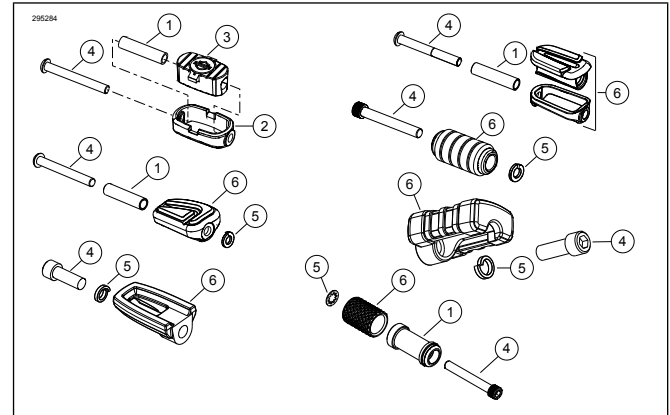


Abbildung 1. Schaltstangenzapfensatz

Tabelle 1. Ersatzteile

Teil	Beschreibung (Menge)	Teilenummer
1	Distanzstück (Bar & Shield)	50784-97
	Distanzstück (Slipstream)	12400026
	Distanzstück (Airflow)	12400026
2	Abdeckung (Bar & Shield)	33947-05
	Abdeckung (Slipstream)	Nicht einzeln erhältlich
	Abdeckung (Airflow)	Nicht einzeln erhältlich
3	Reifenprofil (alle Sätze)	Nicht einzeln erhältlich
4	Schraube (Bar & Shield, Slipstream)	94545-03
	Schraube (Slipstream)	94545-03
	Schraube (Airflow)	4196
	Schraube (verchromt)	10500108
	Schraube (schwarz)	10500107
	Schraube (Endgame)	10201005
5	Schraube ('66 Kollektion)	10201005
	Sicherungsscheibe (nur Airflow)	7041
	Sicherungsscheibe (verchromt)	7041
	Sicherungsscheibe (schwarz)	7085
	Sicherungsscheibe (Endgame)	7042
	Sicherungsscheibe ('66 Kollektion)	10300230

**Tabelle 1. Ersatzteile**

<b>Teil</b>	<b>Beschreibung (Menge)</b>	<b>Teilenummer</b>
6	Schaltstangenzapfen-Baugruppe (Bar & Shield, Slipstream)	Nicht einzeln erhältlich
	Schaltstangenzapfen-Baugruppe (Slipstream)	33600007
	Schaltstangenzapfen-Baugruppe (Airflow)	33600056
	Schaltstangenzapfen-Baugruppe (Black Airflow)	33600098
	Schaltstangenzapfen-Baugruppe (verchromt, Kahuna)	33600251
	Schaltstangenzapfen-Baugruppe (schwarz, Kahuna)	33600244
	Schaltstangenzapfen-Baugruppe (Endgame)	Nicht einzeln erhältlich
	Schaltstangenzapfen-Baugruppe ('66 Kollektion)	33600369