



BELÜFTETER WINDSCHUTZSCHEIBENSATZ FÜR FLHR-MODELLE

ALLGEMEINES

Satz-Nummer

57400176

Modelle

Modell-Passungsinformationen sind im P&A-Einzelhandelskatalog oder im Abschnitt „Parts and Accessories“ (Teile und Zubehör) von www.harley-davidson.com (nur Englisch) zu finden.

Zusätzlich benötigte Teile

⚠ WARNUNG

Die Sicherheit von Fahrer und Sozius hängt vom korrekten Einbau dieses Satzes ab. Falls es nicht möglich ist, dieses Verfahren selbst durchzuführen, bzw. nicht die richtigen Werkzeuge vorhanden sind, muss der Einbau von einem Harley-Davidson Händler durchgeführt werden. Unsachgemäßer Einbau dieses Satzes kann zu schweren oder tödlichen Verletzungen führen. (00308b)

Für den vorschriftsmäßigen Einbau an FLHRS-Modellen muss ein Befestigungsteilesatz, Teile-Nr. 58221-04, einzeln erworben werden.

Inhalt des Satzes

Siehe Abbildung 1 und Tabelle 1.

EINBAU

1. **FLHRS-Modelle** Befestigungsteilesatz anbringen.
2. Die Windschutzscheibe vorsichtig in die Einbauposition absenken, wobei die Seitenhalterungen zwischen Scheinwerfergehäuse und Überholleuchtenhalterungen eingesetzt werden, bis die unteren Kerben in den unteren Tüllen sitzen.

HINWEIS

Sicherstellen, dass die Kerben an jeder Halterung jeweils fest auf einer Gummifülle sitzen.

3. Vor dem Motorrad stehend vorsichtig das Oberteil der Windschutzscheibe nach hinten schieben, bis die oberen Kerben ganz auf den oberen Tüllen sitzen.

PFLEGE UND REINIGUNG

HINWEIS

Sonnenlichtreflektionen an der inneren Krümmung der Windschutzscheibe können zu bestimmten Tageszeiten zu extremer Hitzebildung an den Motorradinstrumenten führen. Das Fahrzeug behutsam abstellen. Das Motorrad in Richtung Sonne parken und eine undurchsichtige Abdeckung auf die Instrumente legen oder die Windschutzscheibe so ausrichten, dass keine Reflektionen entstehen.

HINWEIS

Nur von Harley-Davidson empfohlene Produkte auf Harley-Davidson Windschutzscheiben benutzen. Keine aggressiven Chemikalien oder Regenschutzprodukte benutzen, da diese Schäden auf der Oberfläche der Windschutzscheibe wie Mattwerden oder Schleierbildung verursachen können. (00231c)

Reinigung von Polycarbonat-Windschutzscheiben bei intensivem Sonnenlicht oder hohen Temperaturen vermeiden. Puderförmige, scheuernde oder alkalische Reinigungsmittel werden die Windschutzscheibe beschädigen. Windschutzscheibe niemals mit einer Rasierklinge oder anderen scharfkantigen Werkzeugen abschaben, da dies zu permanenten Schäden führen wird.

HINWEIS

Angetrocknete Insekten lassen sich leichter entfernen, wenn man die Windschutzscheibe vor der Reinigung ca. 15 Minuten lang mit einem sauberen, nassen Tuch bedeckt.

Harley-Davidson-Wasserabweisungsbehandlung für Windschutzscheiben (Teile-Nr. 99841-01) ist für den Gebrauch an Harley-Davidson Polycarbonat-Windschutzscheiben zugelassen.

ERSATZTEILE

is07389

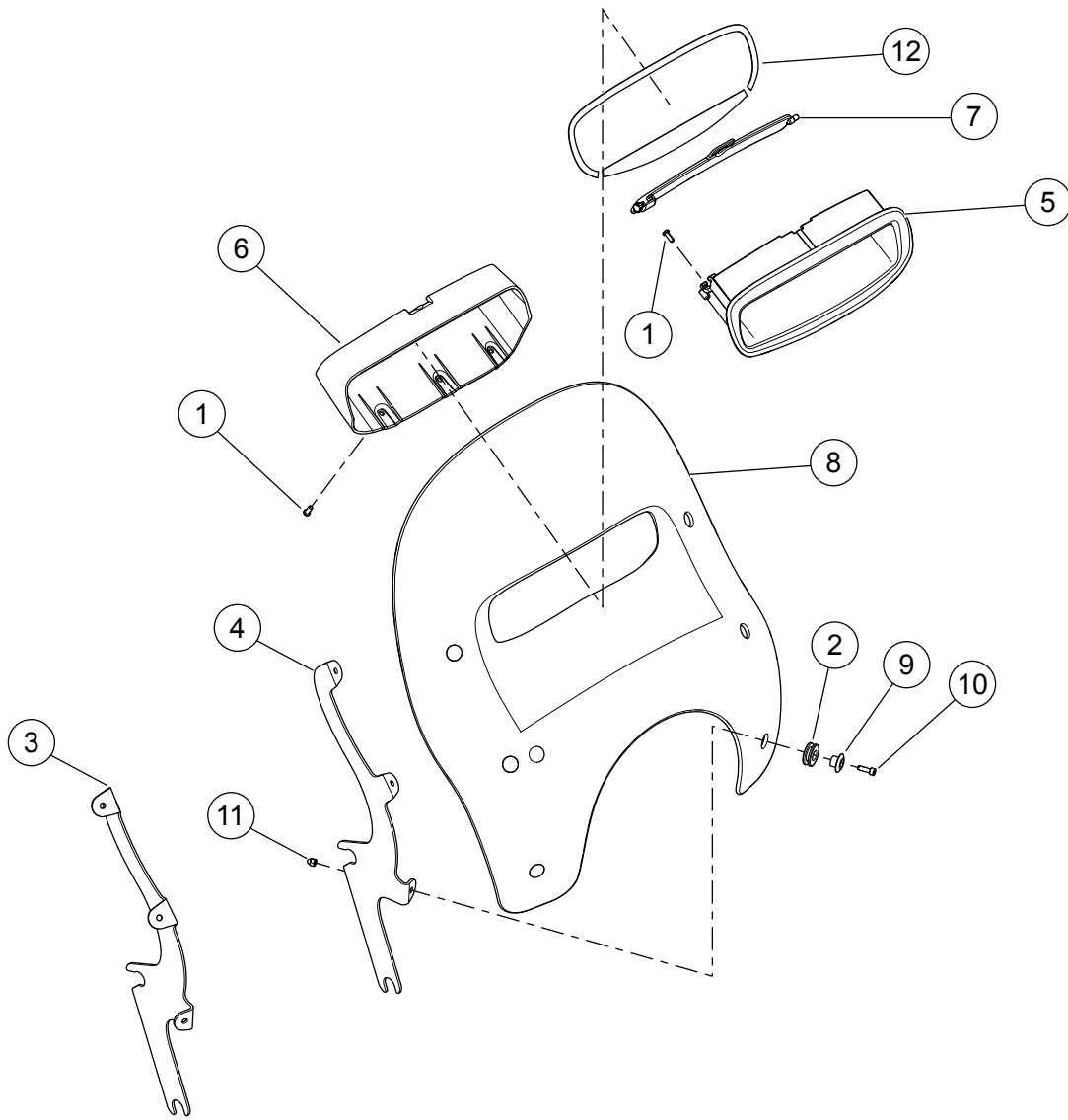


Abbildung 1. Ersatzteile: Belüftete, abnehmbare Windschutzscheibe

Tabelle 1. Ersatzteile

Angabe	Beschreibung (Menge)	Teilenummer
1	TORX®-Schrauben (6)	10200204
2	Tülle (6)	11564
3	Windschutzscheibenhalterung (rechts)	12700065
4	Windschutzscheibenhalterung (links)	12700066
5	Luftschacht	29200027
6	Luftschachtverkleidung	29200028
7	Luftklappe	29200029
8	Windschutzscheiben-Wartungssatz	57400196
9	Befestigung	57400178
10	Befestigungsschrauben der Windschutzscheibe (6)	10200218
11	Hutmutter	7154M
12	Klebeband	57400175