



FLST (MIT NEBEL-/ÜBERHOLLEUCHTENHALTERUNG) – SATZ FÜR ABNEHMBARE WINDSCHUTZSCHEIBE

ALLGEMEINES

Satz-Nummer

58240-95, 58275-95, 58628-99, 58693-04, 57749-04, 57816-04

Modelle

Diese Sätze sind für FLST/C- und FLSTN-Modelle von 1986 bis 1999 und FLSTF-Modelle ab 1990, die mit Nebelscheinwerfern/ Überholleuchten ausgestattet sind.

Tabelle 1. Modelle

Sätze	Inhalt
57749-04	2 Zoll größer, klare Windschutzscheibe
57816-04	Standardhöhe, Windschutzscheibe, klar mit Flammen
58240-95	Standardhöhe, Windschutzscheibe, klar
58275-95	Niedrigprofil, Rauchglas-Windschutzscheibe
58628-99	Standardhöhe, getönte Windschutzscheibe
58693-04	Standardhöhe, Windschutzscheibe, klar, mit „Skull and Wings“-Emblem

HINWEIS

Bei Windschutzscheiben mit Flammengrafik keine Windschutzscheibenbeutel verwenden, da die Grafiken beschädigt werden könnten. (00393f)

Zusätzlich benötigte Teile

HINWEIS

Ein Werkstatthandbuch für das jeweilige Motorradmodell ist beim Harley-Davidson-Händler erhältlich.

Inhalt des Satzes

Siehe Abbildung 1 und Tabelle 2, Abbildung 2 und Tabelle 3.

EINBAU

⚠ WARNUNG

Die Sicherheit von Fahrer und Sozius hängt vom korrekten Einbau dieses Satzes ab. Falls es nicht möglich ist, dieses Verfahren selbst durchzuführen, bzw. nicht die richtigen Werkzeuge vorhanden sind, muss der Einbau von einem Harley-Davidson Händler durchgeführt werden. Unsachgemäßer Einbau dieses Satzes kann zu schweren oder tödlichen Verletzungen führen. (00308b)

HINWEIS

Lappen auf den Scheinwerfer und die Vorderseite des Kraftstofftanks legen, um Kratzer an Scheinwerfer und Kraftstofftank zu vermeiden. Darauf achten, dass die Windschutzscheiben-Baugruppe keinen Kontakt mit Chrom-

oder Lackflächen hat. Kontakt verursacht Kratzer an verchromten oder lackierten Teilen.

Distanzstücke auf den obersten Schrauben fallen heraus, wenn die Schrauben entfernt werden. Darauf achten, dass die Schrauben nicht am Kraftstofftank oder Schutzblech aufschlagen und den Lack beschädigen.

1. Die Originalwindschutzscheibe ausbauen, falls vorhanden. Die Windschutzscheibe und die zugehörigen Befestigungsteile entsorgen.

HINWEIS

Das Vorderrad gerade halten, damit die Halterungen den Kraftstofftank nicht zerkratzen.

2. Siehe Abbildung 2. Halten Sie die unteren Schrauben der Nebelscheinwerfer-/Überholleuchtenhalterung (10) in Position. Drehen Sie die Oberseiten der linken und rechten Halterungen in Richtung der Rückseite des Motorrads.
3. Eine 3/4 Zoll lange Schraube (9) aus dem Satz in die Schweißmutter an der Nebelscheinwerfer-/Überholleuchtenhalterung eindrehen und auf ein Drehmoment von 10,8 N·m (8 ft·lb) anziehen. Legen Sie die breitere Seite einer Befestigungshalterung (2) auf die Schraubengewinde. Eine Sicherungsmutter (1) auf das Schraubengewinde aufsetzen. Die Sicherungsmutter auf 10,8 N·m (8 ft·lb) anziehen.
4. Schritt 3 auf der anderen Seite des Fahrzeugs wiederholen.
5. Drehen Sie die Nebelscheinwerfer-/Überholleuchten-Halterungen wieder in ihre ursprüngliche Position.
6. Platzieren Sie eine Sicherungsscheibe (3) auf eine 1/2 Zoll lange Schraube (4) aus dem Satz. Die Schraube durch die Befestigungshalterung (21) und die dekorative Gabelschutzabdeckung in die Gabelbrücke einsetzen. Ziehen Sie die Schraube mit einem in die obere Öffnung der Nebelscheinwerfer-/Überholleuchtenhalterung eingesetzten Inbusschlüssel an. Festziehen.
Drehmoment: 10,8 N·m (8 ft·lbs) Schraube
7. Schritt 6 auf der anderen Seite des Fahrzeugs wiederholen.
8. Die Schraube (10) und Unterlegscheibe (7) der Original-Nebel-/Überholleuchtenhalterung lösen und entsorgen.



9. Eine neue verchromte flache Unterlegscheibe (7) und eine Buchse (6) auf eine 1-3/8 in lange Schraube (10) aus dem Satz einsetzen. Die Schraube durch das untere Loch in der Nebelleuchten-/Überholleuchtenhalterung und die dekorative Gabelschutzabdeckung und in die Gabelbrücke einsetzen. Festziehen.

Drehmoment: 10,8 N·m (8 ft-lbs) *Schraube*

10. Schritt 9 auf der anderen Seite des Motorrads wiederholen.

11. Eine flache Unterlegscheibe (7), Buchse (6) und dicke Unterlegscheibe (5) auf eine 1 Zoll lange Schraube (5) aus dem Satz positionieren. Die Schraube durch die obere Bohrung in der Nebel-/Überholleuchtenhalterung setzen. Eine Sicherungsmutter (1) aus dem Satz auf die Schraube drehen. Die Schraube locker anziehen, damit die Windschutzscheibe positioniert und ausgerichtet werden kann, aber zu diesem Zeitpunkt nicht vollständig anziehen.

12. Schritt 11 auf der anderen Seite des Fahrzeugs wiederholen.

13. Die unteren Windschutzscheiben-Baugruppen-Backen vorsichtig in die Nuten der Gummi-Befestigungsbuchsen (6) an der unteren Nebelscheinwerfer-/Überholleuchtenhalterung einhaken.

14. Die oberen beiden Windschutzscheiben-Baugruppen-Backen in den Nuten der oberen Gummi-Befestigungsbuchsen (6) einhaken. Die beiden oberen Schrauben (8) anziehen. Festziehen.

Drehmoment: 10,8 N·m (8 ft-lbs) *Schraube*

⚠ WARNUNG

Falscher Einbau von Zubehörteilen oder inkorrektes Beladen mit Gepäck kann das Fahrverhalten und die Stabilität beeinträchtigen, was zu schweren oder tödlichen Verletzungen führen kann. (00455b)

⚠ WARNUNG

Wird nicht genügend Spielraum zwischen festen und beweglichen Teilen eingehalten, kann der Fahrer die Kontrolle über das Motorrad verlieren, was zu schweren oder tödlichen Verletzungen führen kann. (00378a)

HINWEIS

Die Windschutzscheibe nach dem Einbau überprüfen. Sicherstellen, dass der gesamte Vorderrad-Gabeleinschlag von links nach rechts nicht durch die Windschutzscheibenbefestigung eingeschränkt wird. Falls Einschränkungen auftreten muss die Windschutzscheibe justiert werden, um den benötigten Freiraum zu erhalten. Erfahrenes Harley-Davidson-Servicepersonal sollte etwaige Probleme mit diesem Zubehörteil vor der Benutzung beseitigen.

HINWEIS

Befestigungsteile regelmäßig prüfen. Das Motorrad nie mit losen Befestigungen betreiben. Lose Befestigungen erhöhen

die Beanspruchung an andere Befestigungen sowie die Windschutzscheibe selbst und können zu frühzeitigen Defekten führen.

WINDSCHUTZSCHEIBE ENTFERNEN

Um die Windschutzscheibe zu entfernen, die Scheibe kräftig an jeder Seite der mittleren Strebe an den Kanten greifen und aus den Buchsennuten ziehen.

PFLEGE UND REINIGUNG

HINWEIS

Sonnenlichtreflektionen an der inneren Krümmung der Windschutzscheibe können zu bestimmten Tageszeiten zu extremer Hitzebildung an den Motorradinstrumenten führen. Das Fahrzeug behutsam abstellen. Das Motorrad der Sonne zugewandt parken und eine undurchsichtige Abdeckung auf die Instrumente legt oder die Windschutzscheibe so ausrichtet, dass keine Reflektionen entstehen.

HINWEIS

Harley-Davidson Windschutzscheiben sind aus Lexan hergestellt. Lexan ist ein dauerhafteres und verformungsbeständigeres Material als andere Materialien für Motorrad-Windschutzscheiben, erfordert aber zur Erhaltung dennoch Pflege und Wartung. Eine nicht sachgemäße Wartung von Lexan kann zu Schäden an der Windschutzscheibe führen. (00230b)

HINWEIS

Nur von Harley-Davidson empfohlene Produkte auf Harley-Davidson Windschutzscheiben benutzen. Keine aggressiven Chemikalien oder Regenschutzprodukte benutzen, da diese Schäden auf der Oberfläche der Windschutzscheibe wie Mattwerden oder Schleierbildung verursachen können. (00231c)

HINWEIS

Waschbenzin, Farbverdünner oder andere aggressive Reiniger dürfen nicht für die Windschutzscheibe verwendet werden. Hierdurch wird die Windschutzscheibenoberfläche beschädigt. (00232c)

Die Reinigung von Lexan® Polycarbonat bei intensivem Sonnenlicht oder hohen Temperaturen vermeiden. Pulverisierte, scheuernde oder alkalische Reinigungsmittel beschädigen die Windschutzscheibe. Windschutzscheibe niemals mit einer Rasierklinge oder anderen scharfkantigen Werkzeugen abschaben, da dies zu permanenten Schäden führen wird.

HINWEIS

Angetrocknete Insekten lassen sich leichter entfernen, wenn man die Windschutzscheibe vor der Reinigung ca. 15 Minuten lang mit einem sauberen, nassen Tuch bedeckt.

Harley-Davidson-Wasserabweisungsbehandlung für Windschutzscheiben (Teile-Nr. 99841-01) ist für den Gebrauch an Harley-Davidson Lexan®-Windschutzscheiben zugelassen.

ERSATZTEILE

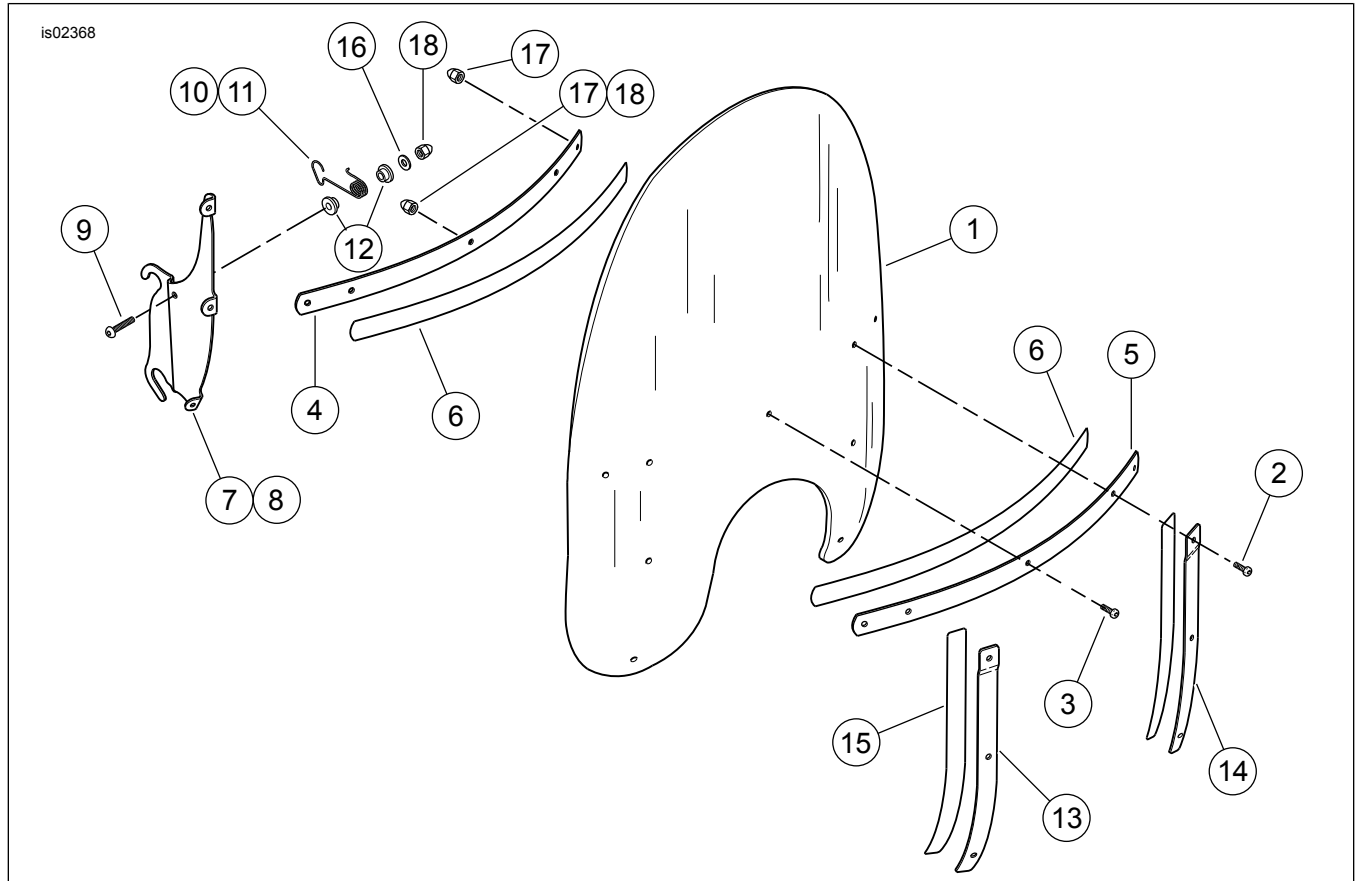


Abbildung 1. Ersatzteile: Windschutzscheibensätze

Tabelle 2. Ersatzteile: Windschutzscheibensätze

Teil	Beschreibung (Menge)	Teilenummer	Teil	Beschreibung (Menge)	Teilenummer
1	Windschutzscheibe, Standardhöhe, klar	58241-95	9	Halbrundkopfschraube, (2) 1/4-20 x 1-1/4 in	94426-95
	Windschutzscheibe, niedrig, Rauchglas	58277-95	10	Windschutzscheibensicherung (links)	58252-95
	Windschutzscheibe, Standardhöhe, Rauchglas	57975-99	11	Windschutzscheibensicherung (rechts)	58253-95
	Windschutzscheibe, 5 cm (2 in) höher als Standardausführung, klar	57754-04	12	Nylonbuchse (4)	58272-95
	Windschutzscheibe, Standard, klar, mit Flammen	57826-04	13	Halterung, außen (rechts)	58406-75A
2	Flachkopfschraube, Torx (2) #12-24 x 13/16 in	2452	14	Halterung, außen (links)	58408-75A
3	Flachkopfschraube, Torx (7) Nr.12-24 x 5/8 in	2921A	15	Klebeband, Windschutzscheiben-Befestigungshalterung (2)	58417-77
4	Innere Strebe, Windschutzscheibe, für Satz 58693-04	58564-04	16	Flache Unterlegscheibe, 1/4 in, silber (2)	6703
	Innere Strebe, Windschutzscheibe, für alle anderen Sätze	58431-94	17	Hutmutter, Nr. 12-24 (verchromt)	7651
5	Außere Strebe, Windschutzscheibe, für Satz 58693-04	58581-04		Für Windschutzscheibensatz 58693-04 (8)	
	Außere Strebe, Windschutzscheibe, für alle anderen Sätze	58428-94		Für alle anderen Windschutzscheibensätze (9)	
6	Klebeband, Windschutzscheibenstrebe (2), für Satz 58693-04	58541-04	18	Hutmutter, 1/4-20 (verchromt)	94004-90T
	Klebeband, für alle anderen Sätze	58416-77A		Für Windschutzscheibensatz 58693-04 (3)	

Tabelle 2. Ersatzteile: Windschutzscheibensätze

Teil	Beschreibung (Menge)	Teilenummer	Teil	Beschreibung (Menge)	Teilenummer
7	Windschutzscheibenthalerung (links)	58291-95		Für alle anderen Windschutzscheibensätze (2)	
8	Windschutzscheibenthalerung (rechts)	58292-95		HINWEIS: Das Aussehen der tatsächlichen Komponenten kann von der Abbildung abweichen.	

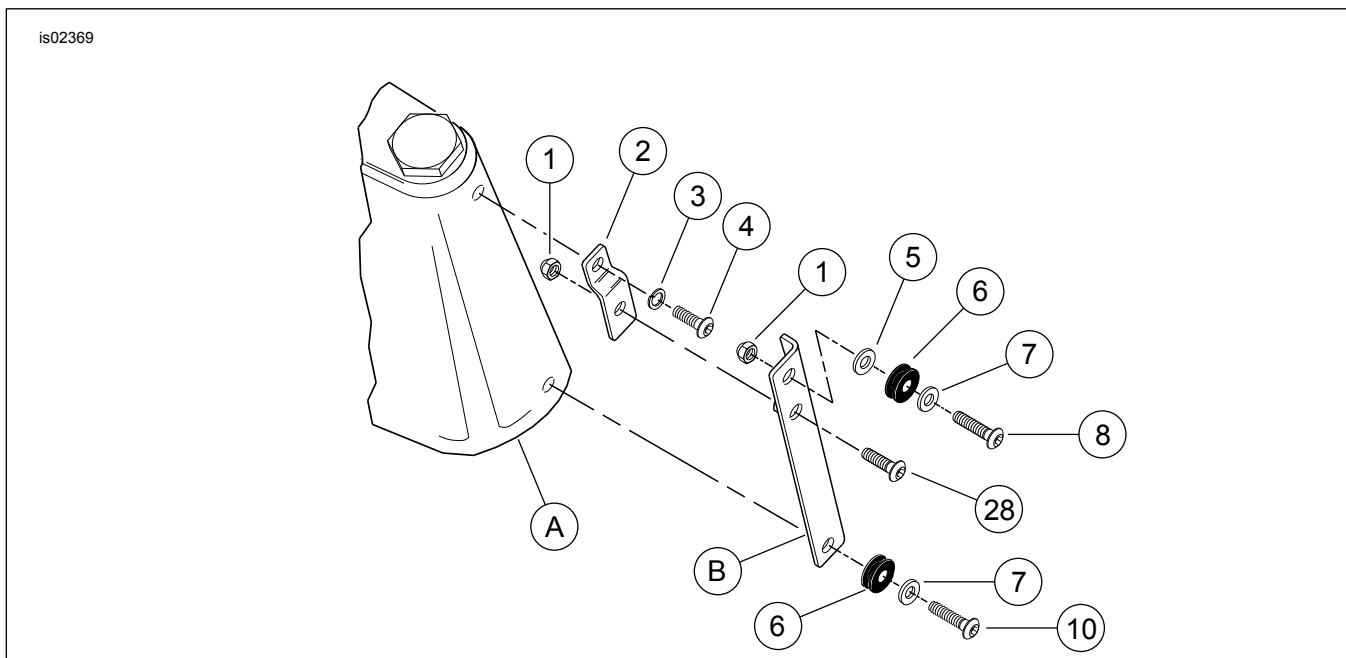


Abbildung 2. Ersatzteile: Befestigungsteilesatz für Windschutzscheibe

Tabelle 3. Ersatzteile: Befestigungsteilesatz Nr. 58596-97

Teil	Beschreibung (Menge)	Teilenummer	Teil	Beschreibung (Menge)	Teilenummer
1	Sechskantsicherungsmutter, 5/16-24 (4)	7729	8	Halbrundkopfschraube, verchromt, 5/16-24 x 1 Zoll (2)	94398-92 T
2	Halterung, Windschutzscheibe (2)	58269-95	9	Halbrundkopfschraube, verchromt, 5/16-24 x 3/4 Zoll (2)	94446-95
3	Federscheibe (5/16) (2)	94081-90T	10	Halbrundkopfschraube, verchromt, 5/16-24 x 1-1/4 Zoll (2)	94421 95T
4	Halbrundkopfschraube, verchromt, 5/16-24 x 1/2 Zoll (2)	94396-92 T	Nur als Verweis:		
5	Unterlegscheibe, 0,105 Zoll (2,7 mm) dick (2)	6400HB	A	Dekorative Gabelbrückenabdeckung	
6	Buchse (4)	67621-94	B	Nebel-/Überholleuchtenhalterung	
7	Flache Unterlegscheibe, 5/16 Zoll, verchromt (4)	94066-90T	HINWEIS: Das Aussehen der tatsächlichen Komponenten kann von der Abbildung abweichen.		