



H-D DETACHABLES TOUR-PAK-TRÄGERSATZ, VERCHROMT

ALLGEMEINES

Satz-Nummer

53655-04A

Modelle

Modell-Passungsinformationen sind im P&A-Einzelhandelskatalog oder im Abschnitt „Parts and Accessories“ (Teile und Zubehör) der Website www.harley-davidson.com (nur Englisch) zu finden.

Einbauanforderungen

Zusätzliche Teile oder Zubehörteile müssen separat hinzugekauft werden, damit dieser H-D® Detachables Satz korrekt montiert werden kann. Im P&A-Einzelhandelskatalog oder im Abschnitt „Parts and Accessories“ (Teile und Zubehör) der Website www.harley-davidson.com (nur Englisch) ist eine Liste der erforderlichen Teile oder Zubehörteile zu finden.

⚠ WARNUNG

Die Sicherheit von Fahrer und Sozius hängt vom korrekten Einbau dieses Satzes ab. Falls es nicht möglich ist, dieses Verfahren selbst durchzuführen, bzw. nicht die richtigen Werkzeuge vorhanden sind, muss der Einbau von einem Harley-Davidson Händler durchgeführt werden. Unsachgemäßer Einbau dieses Satzes kann zu schweren oder tödlichen Verletzungen führen. (00308b)

⚠ WARNUNG

Das Maximalgewicht für den Tour-Pak keinesfalls überschreiten. Zu viel Gewicht kann zum Verlust der Kontrolle über das Fahrzeug und damit zu schweren oder tödlichen Verletzungen führen. (00401c)

HINWEIS

Siehe Aufkleber im Tour-Pak®, Bedienungsanleitung, Tour-Pak-Einbauanleitungen bezüglich Maximalgewichtsbeschränkungen.

Inhalt des Satzes

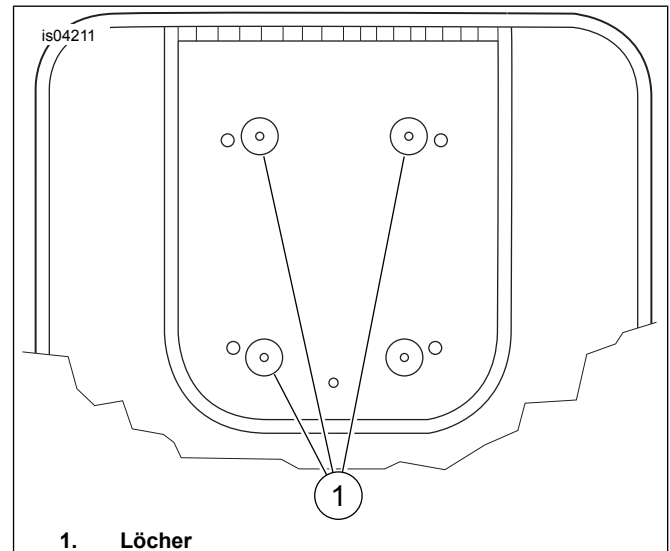
Siehe Abbildung 4 und Tabelle 1.

EINBAU

1. Die Gummimatte am Boden des Tour-Pak entfernen.

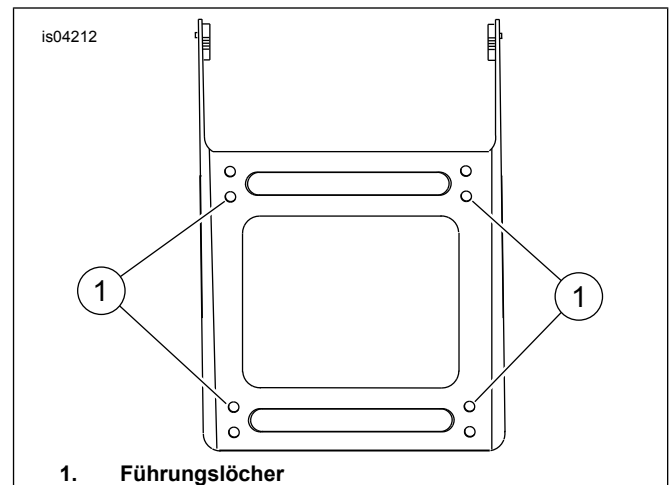
HINWEIS

Falls die Löcher in Ihrem Tour-Pak nicht vorgebohrt sind, mit Schritt 2 beginnen. Falls die Löcher in Ihrem Tour-Pak vorgebohrt sind, mit Schritt 3 beginnen.



1. Löcher

Abbildung 1. Bohrungen für die Tour-Pak-Befestigung.



1. Führungslöcher

Abbildung 2. Draufsicht des abnehmbaren Trägers

2. Siehe Abbildung 2. An den Stellen, an denen Löcher in den Tour-Pak gebohrt werden, Holzblöcke unter den Tour-Pak legen, um eine Beschädigung des Leders beim Bohren zu vermeiden. Die vorgebohrten Löcher (1) im Metallsockel als Führung verwenden. Vorsichtig mit einem 9 mm (11/32 in) Bohrer an den dafür bestimmten Stellen Löcher durch den Tour-Pak bohren.
3. Den Tour-Pak mit den Schrauben, Unterlegscheiben und Muttern aus dem Satz befestigen. Die Schraube von der Tour-Pak-Innenseite aus einsetzen. Auf ein Drehmoment von 25 N·m (19 ft-lb) anziehen.
4. Die schwarze Gummimatte in den Tour-Pak-Boden legen.

5. Siehe Abbildung 3. Die Verriegelungen über den vorderen Befestigungsstellen (2) platzieren. Sicherstellen, dass die Verriegelungen (3) wie dargestellt in die Kehle (7) des hinteren Befestigungspunkts passen. Für das Platzieren muss der Gepäckträger evtl. leicht zusammengedrückt oder gespreizt werden.
6. Den hinteren Teil des Gepäckträgers nach unten drücken und die Verriegelungen schließen, indem der Verriegelungshebel bis zum Anschlag nach vorne gedrückt wird. Beim Einrasten jeder Verriegelung ist ein KLICK-Geräusch vernehmbar. Wenn sich die Verriegelung nicht leicht schließen lässt, keine Gewalt anwenden. Die Ausrichtung wie in Schritt 2 beschrieben nachprüfen.
7. Zum Entfernen des Tour-Pak den Freigabeknopf (9) auf beiden Seiten drücken. Die Drehklinke (3) nach hinten ziehen. Die Rückseite des Tour-Pak-Trägers vorsichtig hochheben. Den Träger aus den vorderen Befestigungsstellen ziehen.
8. Beim Einbau dieses Zubehörs muss das Lenkkopflager gemäß dem Werkstatthandbuch ausgerichtet werden.

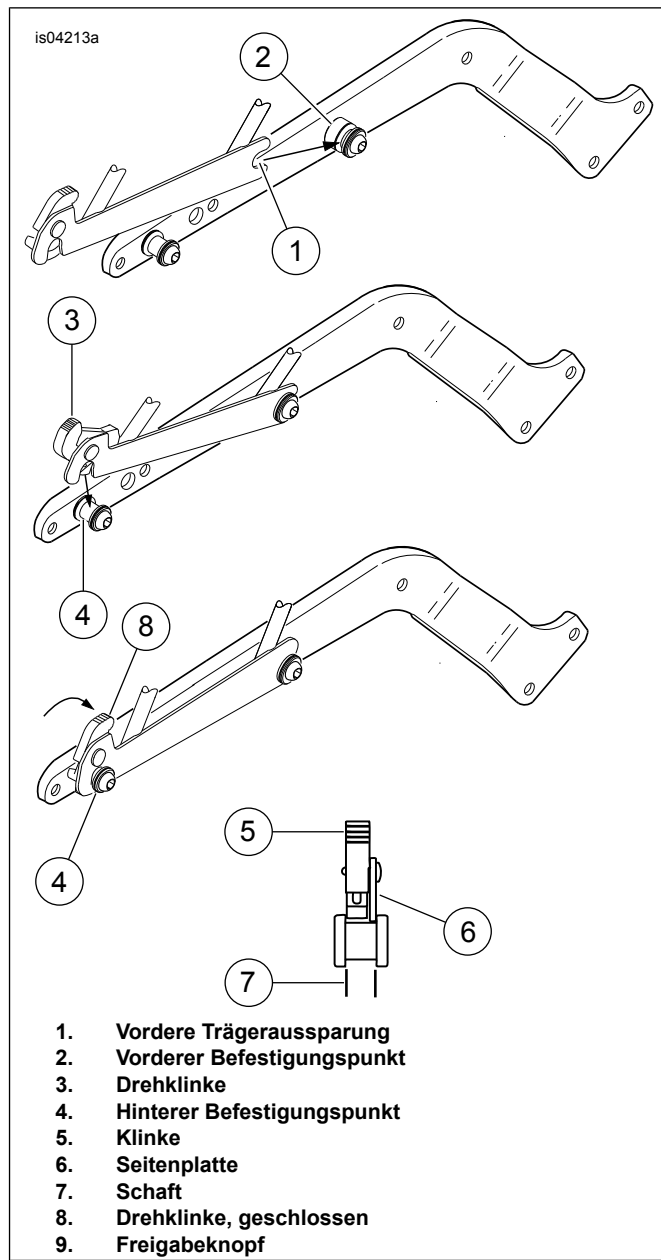


Abbildung 3. Einbauablauf für Soloträger

ERSATZTEILE

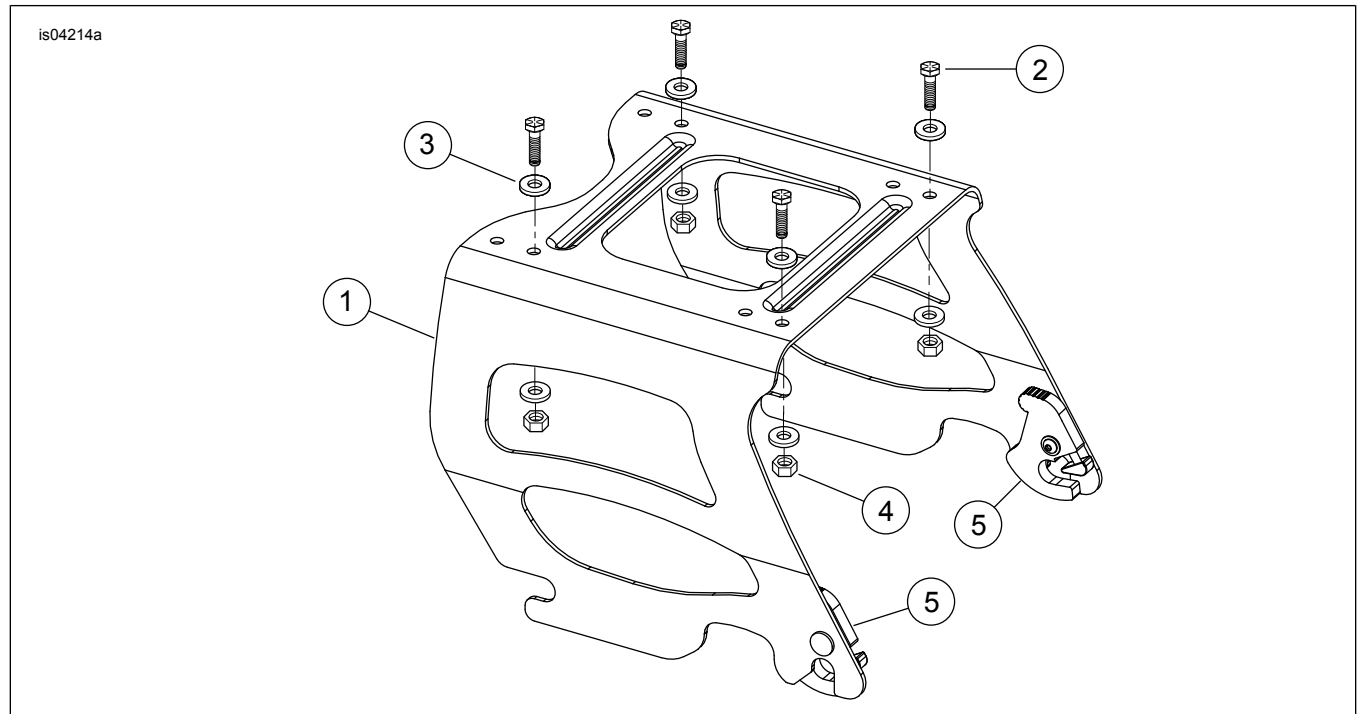


Abbildung 4. Ersatzteile: H-D Detachables Tour-Pak-Soloträgersatz

Tabelle 1. Ersatzteiletabelle

Teil	Beschreibung (Menge)	Teilenummer
1	Baugruppe, abnehmbarer Tour-Pak-Soloträger, verchromt	Nicht einzeln erhältlich
2	Sechskantschraube (4)	4017
3	Unterlegscheibe (8)	6016
4	Sicherungsmutter (4)	7739
5	Drehklinkenbaugruppe (2)	50300108