



SPECTRA GLO LED R/G/B LICHTSOCKELSATZ

Satznummern

68000213

Modelle

Modell-Einstellungsinformationen sind im P&A-Einzelhandelskatalog oder im Abschnitt „Parts and Accessories“ (Teile und Zubehör) von www.harley-davidson.com (nur Englisch) zu finden.

Einbauanforderungen

Für diesen Satz ist der separate Kauf eines LED-Reglersatzes (Teilenummer 68000218) erforderlich, sofern noch nicht eingebaut.

▲ WARNUNG

Die Sicherheit von Fahrer und Sozius hängt vom korrekten Einbau dieses Satzes ab. Falls es nicht möglich ist, dieses Verfahren selbst durchzuführen, bzw. nicht die richtigen Werkzeuge vorhanden sind, muss der Einbau von einem Harley-Davidson Händler durchgeführt werden. Unsachgemäßer Einbau dieses Satzes kann zu schweren oder tödlichen Verletzungen führen. (00308b)

Die Spectra-Glo-Lichtsockel wurden nur für Ausstellungszwecke gebaut. Je nach geltenden gesetzlichen Bestimmungen sind farbige oder indirekte Beleuchtungen an Fahrzeugen bei der Fahrt auf öffentlichen Straßen möglicherweise nicht gestattet. Prüfen Sie vor dem Einbau die gesetzlichen Bestimmungen.

Elektrische Überlastung

HINWEIS

Zu viele elektrische Nebenverbraucher können das Ladesystem des Fahrzeugs überlasten. Wenn alle elektrischen Nebenverbraucher zusammen mehr Strom verbrauchen, als das Ladesystem des Fahrzeugs erzeugen kann, kann der Stromverbrauch zum Entladen der Batterie und zur Beschädigung des elektrischen Systems des Fahrzeugs führen. (00211d)

▲ WARNUNG

Beim Einbau elektrischer Zubehörartikel ist darauf zu achten, dass die maximale Nennstromstärke der Sicherung für den jeweiligen Stromkreis nicht überschritten wird. Eine Überschreitung der maximalen Nennstromstärke kann elektrische Störungen hervorrufen, was zu schweren oder tödlichen Verletzungen führen kann. (00310a)

Inhalt des Satzes

Siehe Abbildung 2 und Siehe Tabelle 1.

INSTALLATION

HINWEIS

Vor Beginn des Einbaus den Montagebereich für die Lichtsockel mit Seife und Wasser reinigen und gründlich trocknen lassen. Fremdkörper und Schmutz von den zu beleuchtenden Fahrzeugbereichen entfernen.

*Damit die Lichtsockel und die Reglerbox gut an den Oberflächen des Fahrzeugs haften, muss die Umgebungstemperatur **mindestens** 10 °C (50,0 °F) betragen.*

Lichtsockel nicht näher als 63,5 mm (2½ in) an Auspuffrohren oder Schalldämpfern platzieren und sie müssen 38,1 mm (1½ in) Abstand zu den Zylindern und Zylinderköpfen des Motors haben.

Lichtsockel nicht so installieren, dass sie direkt vom Fahrzeug weg strahlen. Den Einbau so durchführen, dass das Licht indirekt durch Reflexion von verchromten oder lackierten Flächen des Motorrades zu sehen ist.

Nicht übermäßig oder im 90°-Winkel biegen. Das kann den Lichtsockel beschädigen.

Die Spectra Glo RGB-Sätze können auf viele verschiedene Arten miteinander verbunden werden. Einige Beispiele sind Durchschleifkabel, T-Profil und Verzweigung. Das offene Ende eines Kabelbaums oder Lichtsockels immer mit einer Endkappe verschließen.

Die Spectra-Glo-Lichtsockel können an einer Vielzahl von Positionen montiert werden. Sie können auf einer flachen oder gebogenen Oberflächen angebaut werden. Die Lichtsockel beleuchten mechanische Teile, das Fahrzeugfinish oder den Boden indirekt. Weitere Informationen erhalten Sie im Abschnitt „Spectra Glo Lastberechnung“.

Modelle mit Hauptsicherung

Siehe Werkstatthandbuch. Die Hauptsicherung ausbauen.

Modelle ohne Hauptsicherung

▲ WARNUNG

Das Batterieminuskabel (-) zuerst abklemmen. Kommt das Pluskabel (+) bei angeschlossenem Minuskabel (-) versehentlich in Kontakt mit Masse, können die daraus resultierenden Funken eine Explosion der Batterie verursachen, die zu schweren oder tödlichen Verletzungen führen kann. (00049a)

Siehe Werkstatthandbuch. Entsprechend den Anweisungen die Batteriekabel abklemmen, das Minuskabel (-) zuerst.

HINWEIS

*Bei XL-Modellen (Sportster®) ab 2004 kann das Batterieminuskabel am einfachsten **am Kurbelwellengehäuse** abgeklemmt werden.*

1. Wenn der Reglersatz (Teile-Nr. 68000218) nicht eingebaut ist, jetzt entsprechend der im Satz enthaltenen Anleitung anbringen.
2. Abbildung 2 Lichtsockel (1) und Kabelbäume (3, 5 und 6) in gewünschter Konfiguration einbauen.
3. Bei Bedarf eine Endkappe an jedem Ende des Lichtsockels einsetzen.
4. Die gewünschten Flächen, an denen die Lichtsockel angebaut werden sollen, mit einer Mischung aus 50–70 % Isopropylalkohol reinigen.

5. **HINWEIS**

Vorsicht beim Ausrichten des Lichtsockels am Fahrzeug. Der Klebstoff eignet sich nur zur einmaligen Anwendung. Durch den Ausbau des Lichtsockels wird der Klebstoff beschädigt.

Siehe Abbildung 1 Lichtsockel installieren.

- a. Den Kabelbaum (1) mit dem Lichtsockel verbinden. Doppelseitiges Klebeband (2) am Kabelbaumstecker (6) anbringen.
- b. Das Deckpapier von der Schutzfolie (2, 3) des Lichtsockels (5) und der Steckverbinder (4, 6) abziehen.
- c. Den Lichtsockel vorsichtig auf der Fahrzeugoberfläche positionieren.
- d. Fest in Position drücken.
- e. Den Lichtsockel einige Sekunden lang mit konstantem Druck anpressen.
- f. Den Vorgang mit den übrigen Lichtsockeln wiederholen.

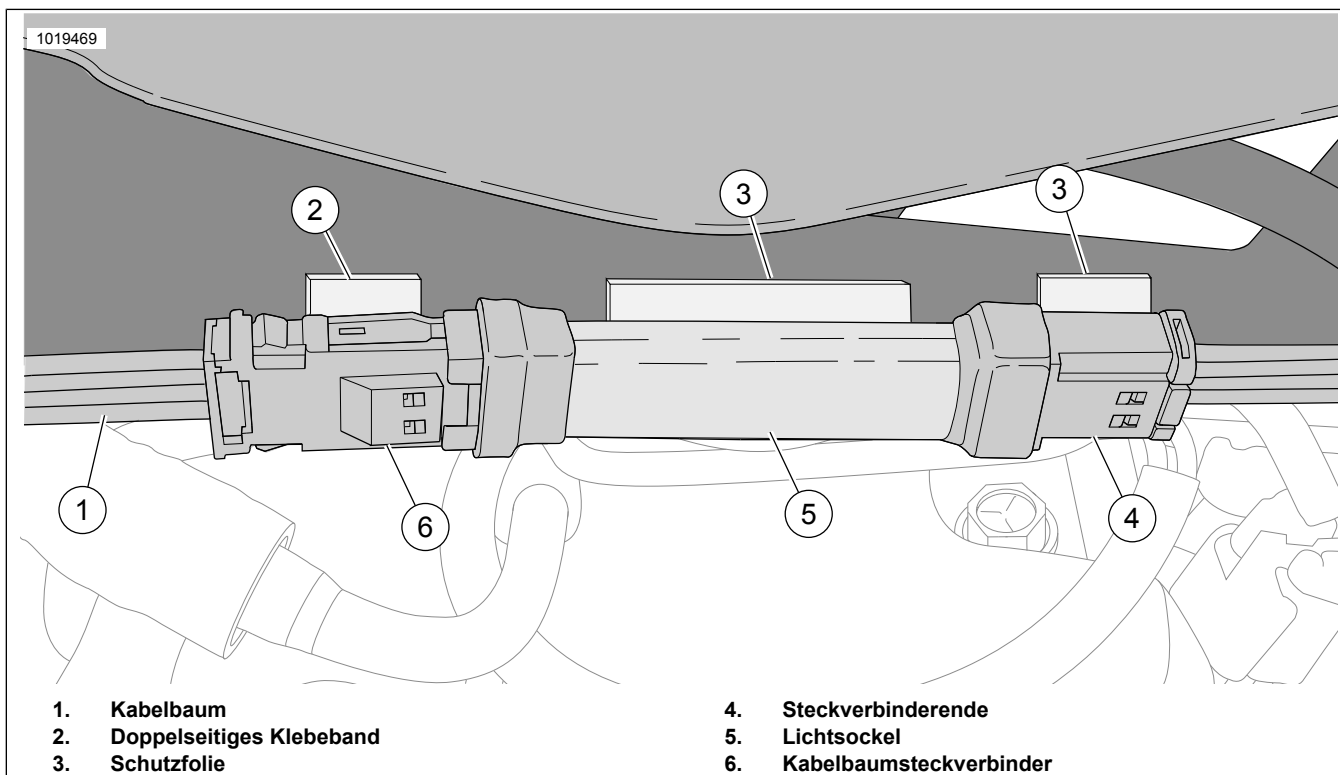


Abbildung 1. Lichtsockel, Steckverbinder und doppelseitiges Klebeband

6. Die Kabelbäume des Reglers und der Lichtsockel bündeln. Die Kabelbäume mit Kabelbindern befestigen.

HINWEIS

Nach Einbau der Reglerbox und der Lichtsockel muss MINDESTENS 24 Stunden gewartet werden, bevor die Montagepunkte einer Hochdruckreinigung, starkem

Wasseraufschlag oder extremen Wetterverhältnissen ausgesetzt werden können.

Der Klebstoff ist bei normaler Raumtemperatur nach etwa 72 Stunden auf maximale Festigkeit ausgehärtet.

Für den Einbau mehrerer RGB-Produkte siehe Einbauanleitung J06266 „Spectra Glo Controller and Remote FOB“.

ERSATZTEILE

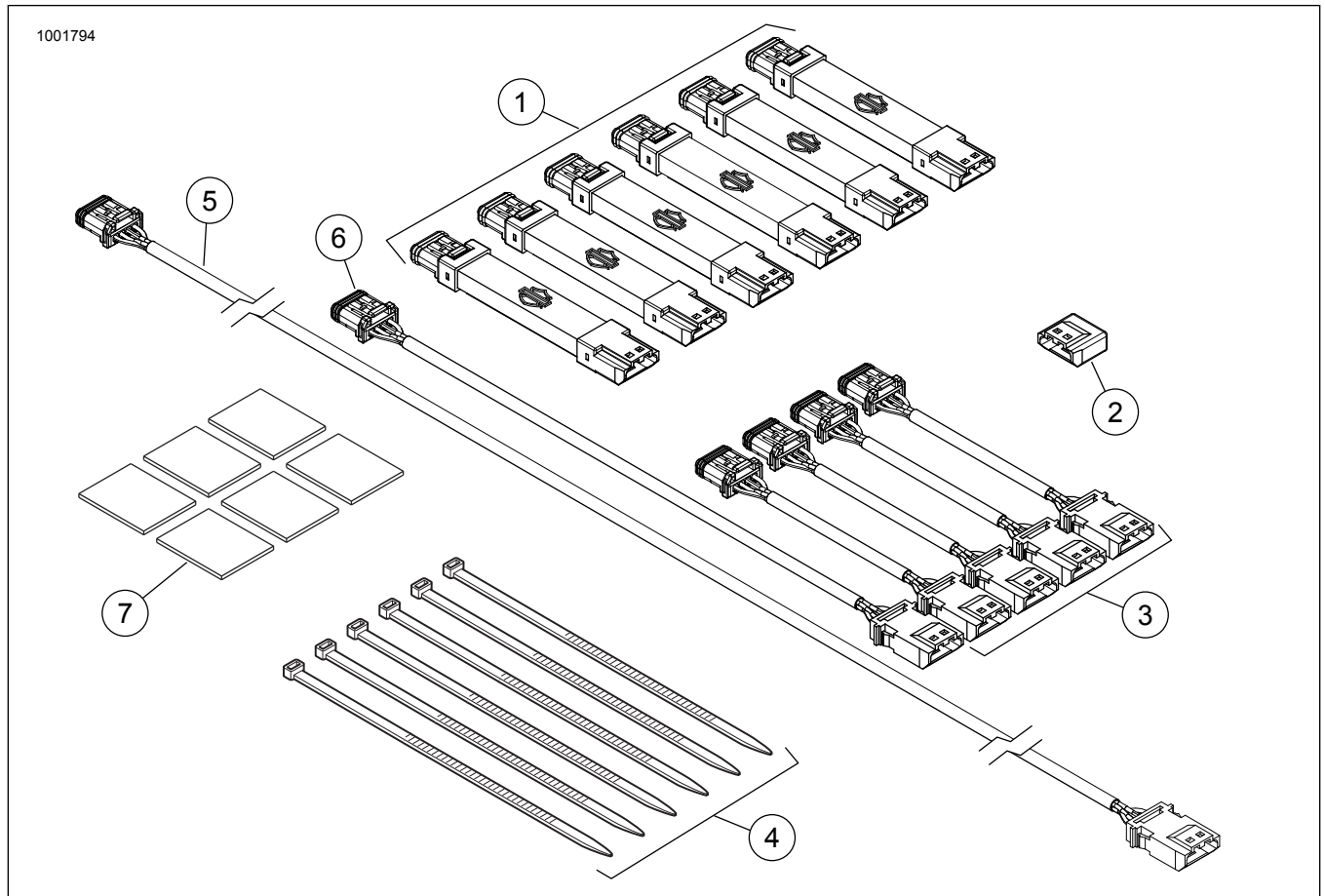


Abbildung 2. Ersatzteile, Spectra-Glo-Lichtsockelsätze

ERSATZTEILE

Tabelle 1. Ersatzteiltabelle

Satz	Teil	Beschreibung (Menge)	Teilenummer
68000213	1	Lichtsocket, LED, R/G/B, (6)	68000212 *
	2	Endkappe	69201597
	3	Kabelbaum für Kabelverlänger, 3 in (4)	69201525 *
	4	Kabelbinder (6)	10006
	5	Kabelbaum für Kabelverlänger, 24 in	69201530
	6	Kabelbaum für Kabelverlänger, 8 in	69201529
	7	VHB, Doppelseitiges Klebeband	Nicht einzeln erhältlich

* Das Teil wird separat als Einzelteil und nicht in der im Satz verfügbaren Menge verkauft.

INFORMATIONEN ZUR SPECTRA GLO-LASTBERECHNUNG

Das Spectra Glo-System ist auf 3000 mA begrenzt. Mit der folgenden Tabelle die gesamte Stromaufnahme der

gewünschten Konfiguration bestimmen. Die Gesamtstromaufnahme berechnen, indem Sie die Anzahl der Sätze (jede Leitung) mit der bereitgestellten Stromaufnahme multiplizieren. Addieren Sie alle Gesamtwerte. Der Wert sollte kleiner oder gleich 3000 mA sein. Im folgenden Beispiel wird die Berechnung der Gesamtsystemlast beschrieben.

Tabelle 2. Kalkulationsbeispiel für Spectra Glo-Sätze

Name des Satzes	Teilesatz-Nr.	Anzahl der Sätze	Strom mA	Gesamt
Fahrertrittbretter	50500492	1	500	500
Soziustrittbretter	50500495	1	350	350
Verkleidungslüftungsdüse	68000194		275	
Lautsprecherleuchten (Stufe I)	68000232		125	
Lautsprecherleuchten (Stufe II, rund)	68000231	1	125	125
Lautsprecherleuchten (Stufe II, Satteltasche)	68000233		125	

Tabelle 2. Kalkulationsbeispiel für Spectra Glo-Sätze

Name des Satzes	Teilesatz-Nr.	Anzahl der Sätze	Strom mA	Gesamt
Basis-Lichtsockel (6)	68000213	2	450	900
Verlängerungs-Lichtsockel (4)	68000214	1	300	300
* Der Gesamtwert für das System darf maximal 3000 mA betragen.			Gesamtwert für das System =	2175

Tabelle 3. Rechner Spectra Glo RGB-Zubehör

Name des Satzes	Teilesatz-Nr.	Anzahl der Sätze	Strom mA	Gesamt
Fahrertrittbretter	50500492		500	
Soziustrittbretter	50500495		350	
Verkleidungslüftungsdüse	68000194		275	
Lautsprecherleuchten (Stufe I)	68000232		125	
Lautsprecherleuchten (Stufe II, rund)	68000231		125	
Lautsprecherleuchten (Stufe II, Sattelta-sche)	68000233		125	
Basis-Lichtsockel (6)	68000213		450	
Verlängerungs-Lichtsockel (4)	68000214		300	
* Der Gesamtwert für das System darf maximal 3000 mA betragen.			Gesamtwert für das System =	

Tabelle 4. Spectra Glo RGB-Zubehör

Zubehör	Teilenummer
Fernbedienung	68000217
JAE-Kappe	69201597
Verzweigungskabelbaum (3-polig)	69201594
3-in-Überbrückungskabelbaum	69201525
8-in-Überbrückungskabelbaum	69201529
24-in-Überbrückungskabelbaum	69201530
24-in-Überbrückungskabelbaum mit Tülle	69201595
48-in-Überbrückungskabelbaum	69201625