



## XL-SITZ-SÄTZE

### ALLGEMEINES

#### Satz-Nummer

52000203, 52000207, 52000209, 52000211, 52000259, 52000260

#### Modelle

Modell-Passungsinformationen sind im P&A-Einzelhandelskatalog oder im Abschnitt „Parts and Accessories“ (Teile und Zubehör) der Website [www.harley-davidson.com](http://www.harley-davidson.com) (nur Englisch) zu finden.

#### Einbauanforderungen

##### ▲ WARNUNG

Die Sicherheit von Fahrer und Sozius hängt vom korrekten Einbau dieses Satzes ab. Falls es nicht möglich ist, dieses Verfahren selbst durchzuführen, bzw. nicht die richtigen Werkzeuge vorhanden sind, muss der Einbau von einem Harley-Davidson Händler durchgeführt werden. Unsachgemäßer Einbau dieses Satzes kann zu schweren oder tödlichen Verletzungen führen. (00308b)

##### ▲ WARNUNG

Diese Sitzsätze dürfen nicht an Motorrädern ohne Halteriemen und Sozius-Fußrasten angebaut werden. Ohne Fußrasten und Halteriemen könnte der Sozius während der Fahrt vom Motorrad fallen oder sich am Fahrer festklammern, wodurch dieser die Kontrolle über das Motorrad verlieren kann, was zu schweren oder tödlichen Verletzungen führen kann. (00410b)

An Modellen ohne Soziusfußrasten den Soziusfußrastensatz 50500270 für Modelle ab 2014 einbauen. Für Modelle von 2004 bis 2013 den Soziusfußrastensatz 50203-04 einbauen.

Für den Einbau an den Modellen 52000209, 52000211, 52000259 in XL1200X, XL1200V, XL1200N und XL883N muss die Führungsscheibe (Teilenummer 7487) erworben werden.

#### Inhalt des Satzes

Siehe Abbildung 4 und Tabelle 1.

##### HINWEIS

Den Sozius-Sitzhalteriemen vor dem Ausbau des Sitzes lösen. Andernfalls kann die Lackierung des hinteren Schutzblechs beschädigt werden. (00225a)

### AUSBAU

1. Den Fahrersitz entsprechend der Anleitung in der Bedienungsanleitung ausbauen. Bei allen Modellen außer XL1200X, XL1200V, XL1200N und XL883N ab 2010 wird die Sitzbefestigungsschraube (Teilenummer 2952A) für den Einbau des neuen Sitzes aufgehoben. Bei den Modellen XL1200X, XL1200V, XL1200N und XL883N ab 2010 wird die Sitzbefestigungsschraube entsorgt.
2. Für Modelle mit einem in der Sitzschale untergebrachten Stoßdämpferhakenschlüssel: Den Schlüssel vom Originalsitz entfernen. Siehe Abbildung 3. Den Schlüssel im Hakenschlüssel-Aufbewahrungsfach (5) verstauen.

### EINBAU

#### HINWEIS

Wird ein Badlander®, Tallboy® oder Solositz mit vorhandenem Soziusbügel bzw. Rückenlehnenpolster eingebaut, muss zunächst das Rückenlehnenpolster ausgebaut werden. Das Rückenlehnenpolster nach dem Einbau des Sitzes anbringen.

#### Badlander-Sitze

1. Siehe Abbildung 3. Den Halteriemen (6) an der Sitzunterseite montieren. Ein Ende des Halteriemens an der Zunge (7) an der Unterseite des Sitzes einhaken. Den Halteriemen über den Sitz legen. Das andere Ende an der anderen Zunge einhaken.

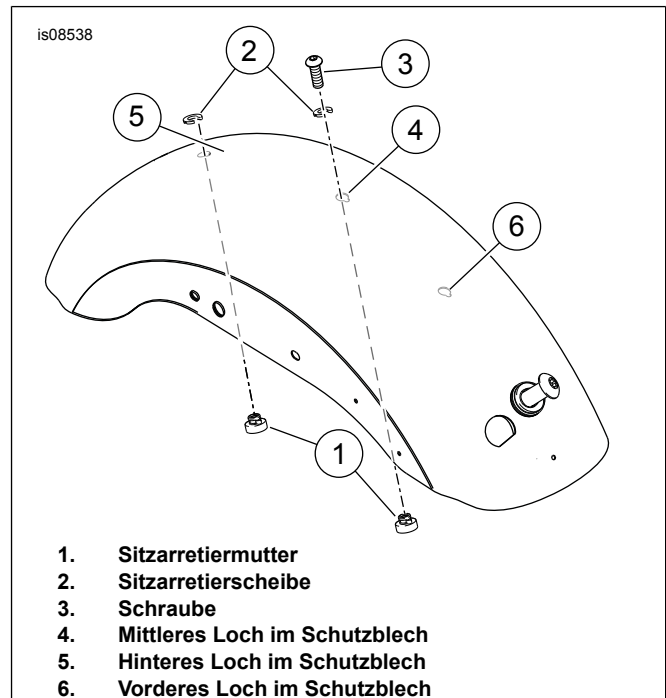
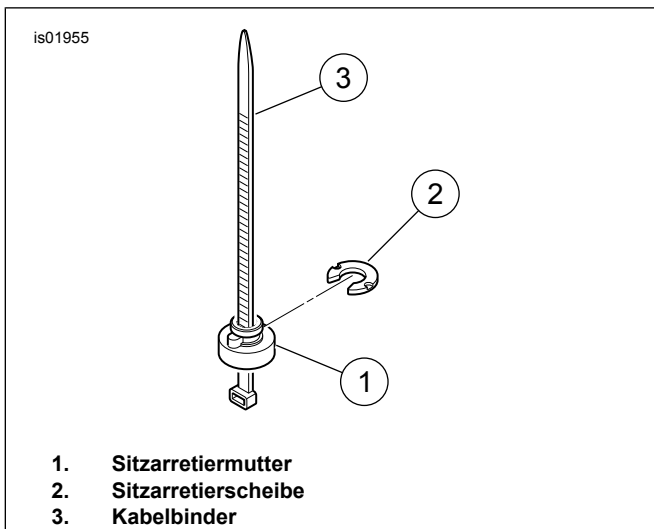


Abbildung 1. Einbauorte von Sitzarretiermutter und -scheibe



**Abbildung 2. Sitzarretiermutter, Unterlegscheibe und Werkzeug**

## Badlander- und Tallboy-Sitze

1.
  - a. **Für die Modelle XL 883N, XL 1200V und XL 1200X:** Siehe Abbildung 1 und Abbildung 4. Die Schraube (3) aus dem hinteren Loch (5) entfernen. Die Schraube für den Einbau aufbewahren. Den Sitz mit der Führungsscheibe (Teilenummer 7487) unter der Sitzbefestigungszunge montieren. Den Sitz mit der vorhandenen Schraube (Teilenummer 3085) im hinteren Schraubenloch befestigen. Auf folgendes Drehmoment anziehen: 2,3–4,5 N·m (20–40 in-lbs).
  - b. Die Befestigungshalterung (Teilenummer 5176-97A) kann ebenfalls verwendet werden. **Für die Modelle XL 883L:** Siehe Abbildung 1. Sitzarretiersatz im hinteren Schutzblechloch (5) montieren. Siehe Abbildung 2. Als Einbauwerkzeug kann ein Kabelbinder (3) verwendet werden. Die Arretiermutter (1) über dem Kabelbinder anbringen. Die Arretiermutter so positionieren, dass die breitere Seite auf der Öse des Kabelbinders aufsitzt. Den Kabelbinder unter dem Schutzblech nach oben und durch das Schutzblechloch führen. Den Kabelbinder nach oben ziehen, um die Mutter fest an die Unterseite des Schutzblechs heranzuziehen. Den Sitz mit der Original-Sitzschraube befestigen. Auf folgendes Drehmoment anziehen: 2,3–4,5 N·m (20–40 in-lbs).
  - c. **Für die Modelle XL 1200C und XL 1200T:** Den Sitz mit der Original-Sitzschraube befestigen. Auf folgendes Drehmoment anziehen: 2,3–4,5 N·m (20–40 in-lbs).

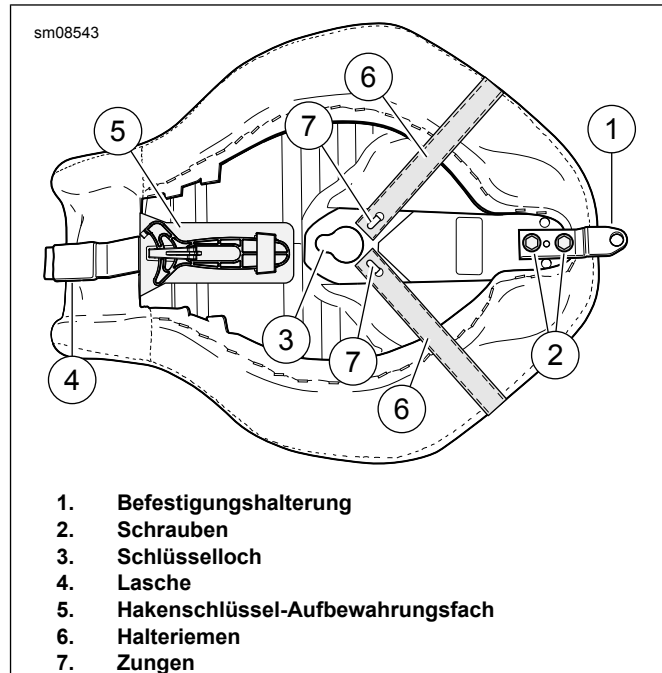
## Solositze

1.
  - a. Siehe Abbildung 1. Wenn die Arretiermutter im mittleren Loch (4) montiert ist. Den Sitz mit der Original-Sitzschraube befestigen. Auf folgendes Drehmoment anziehen: 2,3–4,5 N·m (20–40 in-lbs).

- b. Siehe Abbildung 1. Sitzarretiersatz im mittleren Schutzblechloch (4) montieren. Siehe Abbildung 2. Als Einbauwerkzeug kann ein Kabelbinder (3) verwendet werden. Die Arretiermutter (1) über dem Kabelbinder anbringen. Die Arretiermutter so positionieren, dass die breitere Seite auf der Öse des Kabelbinders aufsitzt. Den Kabelbinder unter dem Schutzblech nach oben und durch das Schutzblechloch führen. Den Kabelbinder nach oben ziehen, um die Mutter fest an die Unterseite des Schutzblechs heranzuziehen. Den Sitz mit der Original-Sitzschraube befestigen. Auf folgendes Drehmoment anziehen: 2,3–4,5 N·m (20–40 in-lbs).

## Alle Modelle:

1. Siehe Abbildung 3. Die Vorderseite des neuen Sitzes so ausrichten, dass die Lasche (4) in den Schlitz der hinteren Kraftstofftankbefestigung eingreift.
2. Den Sitz nach vorne drücken. Den hinteren Teil des Sitzes nach unten drehen, bis der Sitz am Rahmen anliegt. Den Sitz in der Mitte leicht durchbiegen und nach hinten schieben, bis sich die Sitzstange in Mitte des Rahmens in das Schlüsselloch (3) an der Sitzunterseite bewegt.
3. Die Mitte des Sitzes nach oben ziehen, um zu überprüfen, ob der Sitz in der korrekten Stellung eingerastet ist. (Es ist ein geringfügiges Spiel vorhanden. Der Sitz sollte sich lediglich um etwa 1,25 cm (0,5 in) anheben lassen. Er wird von der Sitzstange an der Sitzunterseite fixiert.) Sollte der Sitz noch nicht fest eingerastet sein, Schritt 2 so oft wiederholen, bis der Sitz richtig einrastet. Weitere Anweisungen zur Sitzplatzierung finden Sie gegebenenfalls in der Bedienungsanleitung.



**Abbildung 3. Halterung, Schrauben, Schlüssellock, Lasche und Halteriemern**

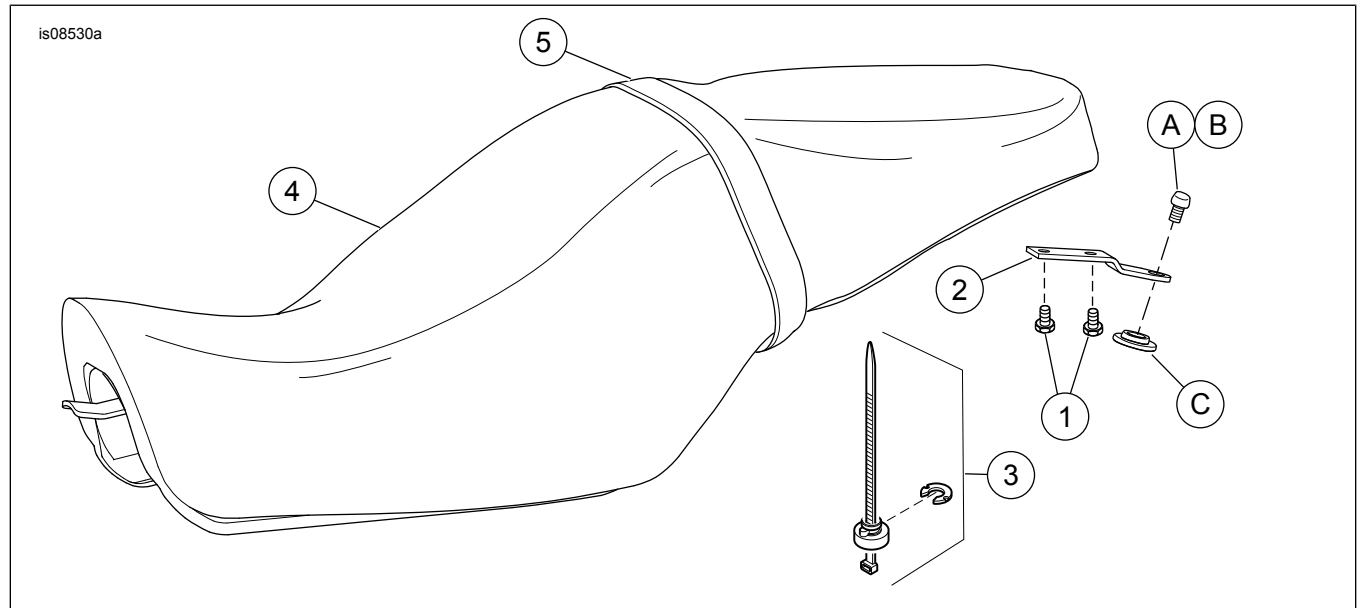
4. Siehe Abbildung 4. Die Sitzbefestigungsschraube (A) montieren. Auf folgendes Drehmoment anziehen: 2,3–4,5 N·m (20–40 in-lbs)

**▲ WARNUNG**

Den Sitz nach dem Einbau nach oben ziehen, um sicherzustellen, dass er in der korrekten Position eingerastet ist. Ein loser Sitz kann sich während der Fahrt verschieben, zum Verlust der Kontrolle über das Fahrzeug und zu schweren oder tödlichen Verletzungen führen. (00070b)

5. Nochmals den vorderen und hinteren Teil des Sitzes nach oben ziehen, um zu überprüfen, ob er an allen Befestigungspunkten korrekt gesichert ist.

**ERSATZTEILE**



**Abbildung 4. Ersatzteile: XL-Sitz**

**Tabelle 1. Ersatzteiletabelle für XL-Sitz**

Satz	Angebe	Beschreibung (Menge)	Teilenummer
Satz 52000203	1	Schraube (2)	3588
	2	Befestigungshalterung	51652-97A
	3	Sitzarretiermutternsatz	59768-97
	4	Sitz	Nicht einzeln erhältlich
Satz 52000207	1	Schraube (2)	3588
	2	Befestigungshalterung	52000190
	3	Sitzarretiermutternsatz	59768-97
	4	Sitz	Nicht einzeln erhältlich
Satz 52000209	1	Schraube (2)	3588
	2	Befestigungshalterung	51652-97A
	3	Sitzarretiermutternsatz	59768-97
	4	Sitz	Nicht einzeln erhältlich
Satz 52000211 Satz 52000259	1	Schraube (2)	3588
	2	Befestigungshalterung	51652-97A
	3	Sitzarretiermutternsatz	59768-97
	4	Sitz	Nicht einzeln erhältlich
	5	Halteriemen	52400099
Satz 52000260	1	Schraube (2)	3588
	2	Befestigungshalterung	51740-10
	3	Sitzarretiermutternsatz	59768-97
	4	Sitz	Nicht einzeln erhältlich
<b>Im Text erwähnte, jedoch nicht im Satz enthaltene Teile:</b>			
	A	Befestigungsschraube	2952A
	B	Befestigungsschraube	3085
	C	Führungsscheibe	7487