



ZUSÄTZLICHE 12-VOLT-STECKDOSE

ALLGEMEINES

Dieser Satz **muss** von einem Harley-Davidson Vertragshändler eingebaut werden. Für den ordnungsgemäßen Einbau dieses Satzes sind spezielle Materialien, Werkzeuge oder Schulungen erforderlich, die nur für einen Vertragshändler erhältlich sind.

Modelle ab 2014 erfordern den separat erhältlichen Elektrikanschlusssatz 69200722.

Satz-Nummer

91843-97

⚠ WARNUNG

Die Sicherheit von Fahrer und Sozium hängt vom korrekten Einbau dieses Satzes ab. Falls es nicht möglich ist, dieses Verfahren selbst durchzuführen, bzw. nicht die richtigen Werkzeuge vorhanden sind, muss der Einbau von einem Harley-Davidson Händler durchgeführt werden. Unsachgemäßer Einbau dieses Satzes kann zu schweren oder tödlichen Verletzungen führen. (00308b)

⚠ WARNUNG

Beim Einbau elektrischer Zubehörartikel ist darauf zu achten, dass die maximale Nennstromstärke der Sicherung für den jeweiligen Stromkreis nicht überschritten wird. Eine Überschreitung der maximalen Nennstromstärke kann elektrische Störungen hervorrufen, was zu schweren oder tödlichen Verletzungen führen kann. (00310a)

Inhalt des Satzes

Siehe Abbildung 2 > und Tabelle 1 >.

Einbau

HINWEIS

Die Steckdose kann an einer der beiden Seitenabdeckungen des Motorrads angebracht werden, außer bei den Modellen von 1994–2007 mit Geschwindigkeitsregelung, bei denen die Steckdose an der rechten Seitenabdeckung angebracht werden muss.

1. Den Sitz und die für den Einbau gewählte Seitenabdeckung entfernen (siehe Hinweis oben).

⚠ WARNUNG

Um ein versehentliches Anlassen des Fahrzeugs zu vermeiden, vor Durchführung der Arbeiten zuerst die Hauptsicherung ausbauen, da es sonst zu schweren oder tödlichen Verletzungen kommen kann. (00251b)

⚠ WARNUNG

Um versehentliches Anlassen des Fahrzeugs zu vermeiden, vor Durchführung der Arbeiten das Batterieminus-kabel (-) zuerst abklemmen, da es sonst zu schweren oder tödlichen Verletzungen kommen kann. (00048a)

2. Gemäß den Anweisungen im Werkstatthandbuch die Hauptsicherung ausbauen oder die Batterie abklemmen.
3. Für den Einbau der Steckdose muss ein Loch mit einem Durchmesser von 2,22 cm (7/8 Zoll) in den oberen Teil der Seitenabdeckung gebohrt werden. Es ist wichtig, dass das Loch **vor dem Ausschneiden** wie folgt richtig positioniert wird:
 - a. An einer der beiden Seitenabdeckungen eine geeignete Stelle für den Einbau der Steckdose ausfindig machen. Die in Abbildung 1 angegebenen Positionierungsbereiche verwenden. Empfohlen wird die Oberseite in der Nähe der vorderen Ecke. Eine alternative Position auf der Vorder-/Seitenfläche ist ebenfalls in Abbildung 1 angegeben, steht aber möglicherweise in vielen Fällen aufgrund des Abstands zum Auspuff nicht zur Verfügung.

HINWEIS

Die Platzierung wird durch ausreichenden Freiraum hinter der Abdeckung bestimmt, um die Steckdosenhülse unterzubringen. Die gewählte Stelle muss mindestens 3,2 cm (1,25 Zoll) Durchmesser und 5,7 cm (2,25 Zoll) Tiefe haben. Dieser verfügbare Platz variiert je nach Modell, Baujahr, Geschwindigkeitsregelungs-Optionen und eingebautem Zubehör.

4. Vorsichtig ein Loch mit einem Durchmesser von 2,22 cm (7/8 Zoll) an der im vorherigen Schritt identifizierten Stelle bohren. Von der Außenseite des Deckels nach innen bohren.
5. Die äußere Hülle der Steckdosenbaugruppe (1) vom Steckdosengehäuse abschrauben. Die Steckdosenfassung in das Loch in der Abdeckung einsetzen und die Steckdose befestigen durch Wiederaufschrauben der äußeren Hülle der Steckdosenbaugruppe von der Innenseite der Seitenabdeckung her.
6. Die beiden Kabelschuhkontakte am Kabelbaum an den Kabelschuhen an der Steckdose anbringen. Sicherstellen, dass das schwarze Kabel (längeres Kabel) mit dem äußeren Kabelschuh an der äußeren Abdeckung und das orangefarbene Kabel (kürzeres Kabel) mit dem inneren Kabelschuh in der Mitte der Steckdosenbaugruppe verbunden ist.



7. **Modelle 1994–2013:** Den Kabelbaumsteckverbinder in den Zubehörstecker [4A] unter dem Sitz stecken. Siehe Werkstatthandbuch für Position. **Modelle ab 2014:**

- a. Den Elektrikanschlusssatz (Teile-Nr. 69200722) einbauen. Siehe Anweisungen in diesem Satz.
- b. Den 4-poligen Steckverbinder dieses Satzes an dem 4-poligen Steckverbinder des Kabelbaums aus dem Satz anschließen.

HINWEIS

Sicherstellen, dass der Zündschalter **AUSGESCHALTET** ist, **bevor** die Hauptsicherung eingebaut wird oder die Batterie angeschlossen werden.

8. Gemäß den Anweisungen im Werkstatthandbuch die Hauptsicherung einbauen oder die Batterie anschließen.

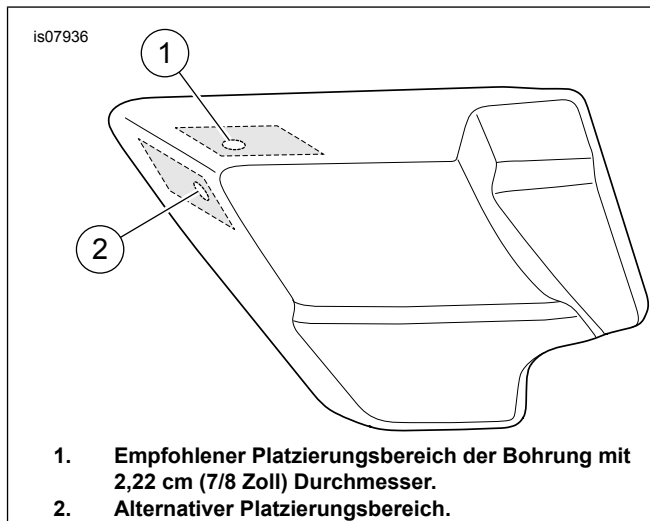
⚠ WARNUNG

Den Sitz nach dem Einbau nach oben ziehen, um sicherzustellen, dass er in der korrekten Position eingerastet ist. Ein loser Sitz kann sich während der Fahrt verschieben, zum Verlust der Kontrolle über das Fahrzeug und zu schweren oder tödlichen Verletzungen führen. (00070b)

9. Den Sitz einbauen.

HINWEIS

Der Nebenverbraucherstromkreis ist ein 15-A-Stromkreis. Die Nennleistung der Nebenverbraucher überprüfen, die an dieser Stromversorgung angeschlossen werden. Eine Amperezahl von 15 A nicht überschreiten.



1. Empfohlener Platzierungsbereich der Bohrung mit 2,22 cm (7/8 Zoll) Durchmesser.
2. Alternativer Platzierungsbereich.

Abbildung 1. Linke Seitenabdeckung

ERSATZTEILE

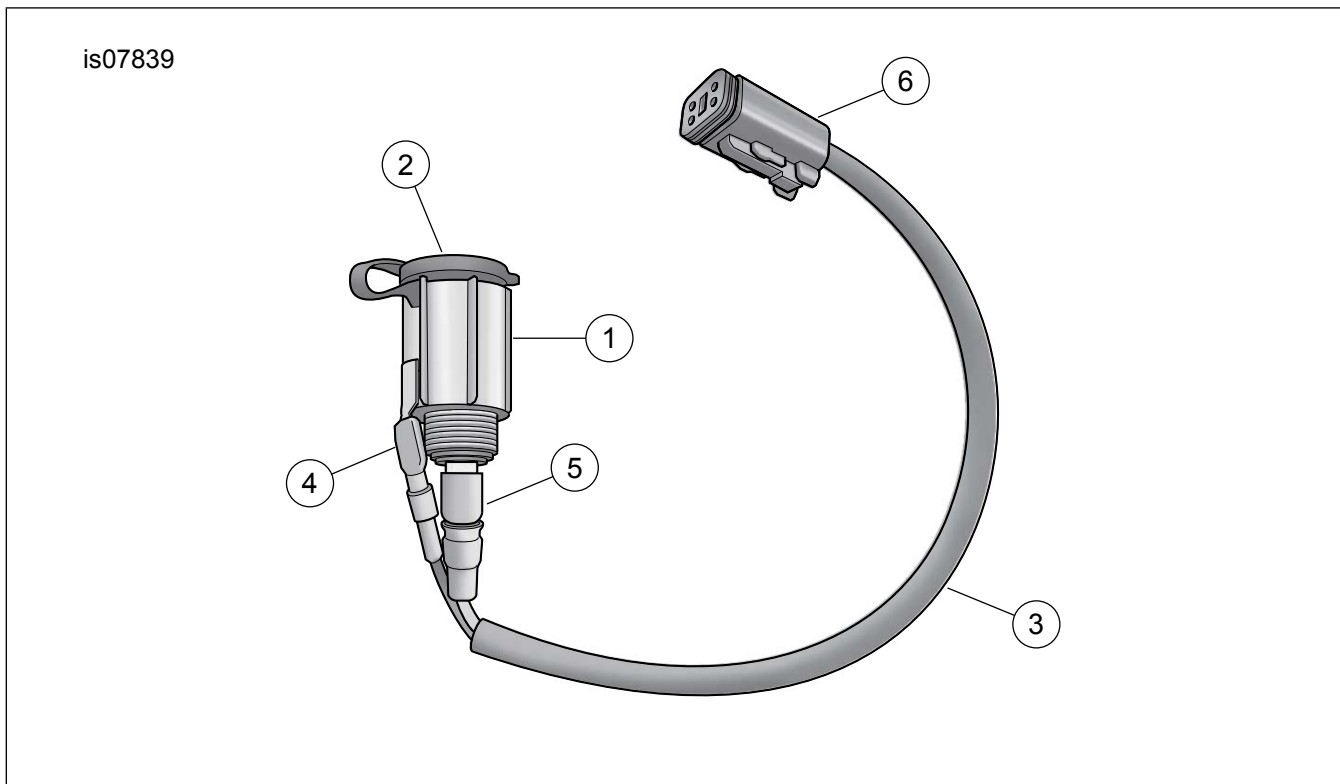


Abbildung 2. Zusätzliche 12-Volt-Steckdose

Tabelle 1. Ersatzteiltabelle

Teil	Beschreibung (Menge)	Teilenummer
1	Steckdosenbaugruppe (enthält den Steckdosengehäuse und die äußere Hülle)	Nicht einzeln erhältlich
2	Buchsenabdeckung	Nicht einzeln erhältlich
3	Kabelbaum	Nicht einzeln erhältlich

Tabelle 1. Ersatzteiltabelle

Teil	Beschreibung (Menge)	Teilenummer
4	Schwarzes Kabel	Nicht einzeln erhältlich
5	Oranges Kabel	Nicht einzeln erhältlich
6	Steckverbinder „4A“	Nicht einzeln erhältlich