



## FLHR WINDSCHUTZSCHEIBENSÄTZE

### ALLGEMEINE INFORMATIONEN

Tabelle 1. Allgemeine Informationen

Sätze	Empfohlene Werkzeuge	Fähigkeitsniveau <sup>(1)</sup>
57981-97, 57994-94, 57994-94A, 57995-96, 57995-96A, 57767-00, 58163-02, 58731-02, 58796-02, 57807-04, 57668-10, 57400380, 57400381, 57400383	Schutzbrille, Drehmomentschlüssel	

(1) Festziehen auf den Drehmomentwert oder andere Werkzeuge und Techniken mittlerer Schwierigkeit erforderlich

### INHALT DES SATZES

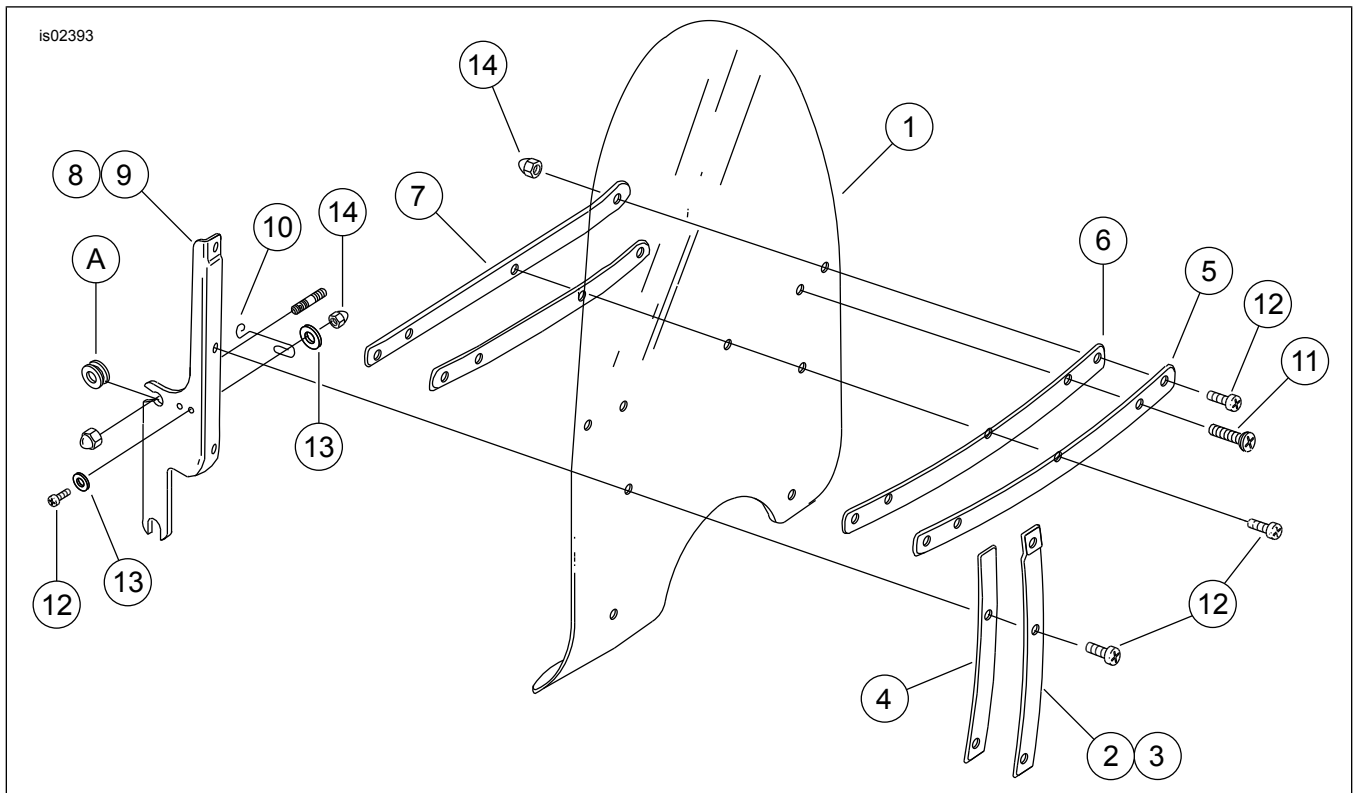


Abbildung 1. Inhalt des Satzes: Windschutzscheibe (typisch)

**Tabelle 2. Inhalt des Satzes: Windabweisersätze 57981-97, 57994-94, 57994-94A, 57995-96, 57995-96A, 57767-00, 57807-04, 57668-10**

<b>Vor dem Installieren oder Entfernen von Fahrzeugteilen überprüfen, ob alle Komponenten im Bausatz vorhanden sind.</b>					
<input checked="" type="checkbox"/>	<b>Teil</b>	<b>Menge</b>	<b>Beschreibung</b>	<b>Teile-Nr.</b>	<b>Anmerkungen</b>
<input type="checkbox"/>	1	1	Windschutzscheibe, klar, 2 Zoll Übermaß	58433-96	
<input type="checkbox"/>			Windschutzscheibe, klar, Standard	58193-04	
<input type="checkbox"/>			Windschutzscheibe, klar, 4 Zoll Untermaß	57768-00	
<input type="checkbox"/>			Windschutzscheibe, klar, mit Flammen	57809-04	
<input type="checkbox"/>			Windschutzscheibe, getönt, 4 Zoll Untermaß	58195-94	
<input type="checkbox"/>			Windschutzscheibe, China	57400005	
<input type="checkbox"/>	2	1	Vertikalstrebe, außen, rechts	58406-75A	
<input type="checkbox"/>	3	1	Vertikalstrebe, außen, links	58408-75A	
<input type="checkbox"/>	4	2	Band, Äußere Vertikalstrebe	58417-77	
<input type="checkbox"/>	5	1	Strebe, äußere Horizontale	58428-94	
<input type="checkbox"/>	6	2	Band, Horizontalstrebe	58416-77A	
<input type="checkbox"/>	7	1	Strebe, innere Horizontale	58431-94	
<input type="checkbox"/>	8	1	Halterung, rechts	58084-94	
<input type="checkbox"/>	9	1	Halterung, links	58088-94	
<input type="checkbox"/>	10	2	Federverriegelung	38722-94	
<input type="checkbox"/>	11	2	TORX-Flachkopfschraube	2452	
<input type="checkbox"/>	12	11	TORX-Flachkopfschraube	2921A	
<input type="checkbox"/>	13	8	Unterlegscheibe, einfach	6119	
<input type="checkbox"/>	14	13	Hutmutter	7651	
<b>Im Text erwähnte, jedoch nicht im Satz enthaltene Teile.</b>					
<input checked="" type="checkbox"/>	A		Originalausstattung (Original) Gummitülle		

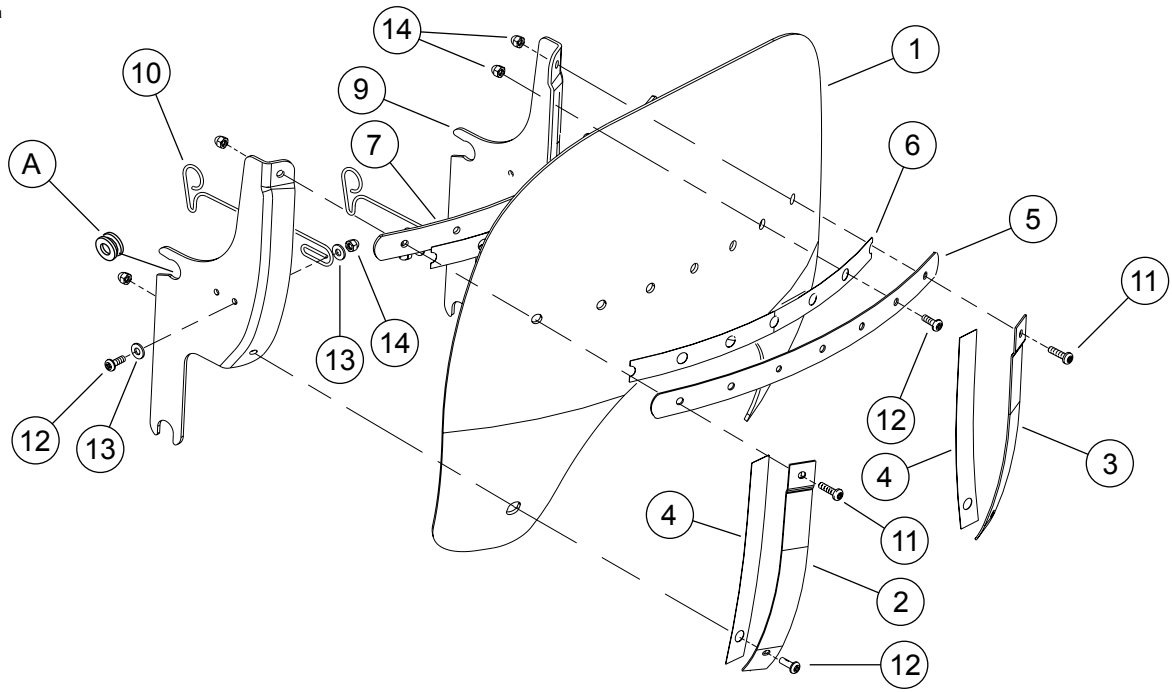


Abbildung 2. Inhalt des Satzes: Windabweiser (typisch)

**Tabelle 3. Inhalt des Satzes: Windabweisersätze 58163-02, 58731-02, 58796-02**

<input checked="" type="checkbox"/> Vor dem Installieren oder Entfernen von Fahrzeugteilen überprüfen, ob alle Komponenten im Bausatz vorhanden sind.					
<input type="checkbox"/>	Teil	Menge	Beschreibung	Teile-Nr.	Anmerkungen
<input type="checkbox"/>	1	1	Windabweiser, getönt	58906-02	
<input type="checkbox"/>			Windabweiser, klar, international	58908-02	
<input type="checkbox"/>			Windabweiser, getönt, 3 Zoll Übermaß	58799-02	
<input type="checkbox"/>	2	1	Vertikalstrebe, außen, rechts	58674-02	
<input type="checkbox"/>	3	1	Vertikalstrebe, außen, links	58677-02	
<input type="checkbox"/>	4	2	Band, Äußere Vertikalstrebe	58664-02	
<input type="checkbox"/>	5	1	Strebe, äußere Horizontale	58476-02	
<input type="checkbox"/>	6	2	Band, Horizontalstrebe	58573-02	
<input type="checkbox"/>	7	1	Strebe, innere Horizontale	58462-02	
<input type="checkbox"/>	8	1	Halterung, rechts	58542-02	
<input type="checkbox"/>	9	1	Halterung, links	58543-02	
<input type="checkbox"/>	10	2	Federverriegelung	38722-94	
<input type="checkbox"/>	11	2	TORX-Flachkopfschraube	2452	
<input type="checkbox"/>	12	11	TORX-Flachkopfschraube	2921A	
<input type="checkbox"/>	13	8	Unterlegscheibe, einfach	6119	
<input type="checkbox"/>	14	13	Hutmutter	7651	
<b>Im Text erwähnte, jedoch nicht im Satz enthaltene Teile.</b>					
<input checked="" type="checkbox"/>	A	2	Original Gummitülle		

## ALLGEMEINES

### HINWEIS

Diese Anleitung **kann ein zusätzliches Video** enthalten, um den Installateur mit der Erläuterung eines bestimmten Teils der Baugruppe bei der Montage zu unterstützen. Am Ende dieser Anleitung ist möglicherweise ein entsprechendes Video verlinkt.

## Modelle

Informationen zur Modellausstattung finden Sie im Teile und Zubehör (P&A) Einzelhandelskatalog oder im Abschnitt Teile und Zubehör von [www.harley-davidson.com](http://www.harley-davidson.com).

Achten Sie darauf, immer die neueste Version der Einbauanleitung zu verwenden. Diese finden Sie unter: [h-d.com/isheets](http://h-d.com/isheets)

Wenden Sie sich an das Harley-Davidson Customer Support Center unter 1-800-258-2464 (nur USA) oder 1-414-343-4056.

## Einbauanforderungen

### ⚠ WARNUNG

Die Sicherheit von Fahrer und Sozius hängt vom korrekten Einbau dieses Satzes ab. Falls es nicht möglich ist, dieses Verfahren selbst durchzuführen, bzw. nicht die richtigen Werkzeuge vorhanden sind, muss der Einbau von einem Harley-Davidson Händler durchgeführt werden. Unsachgemäßer Einbau dieses Satzes kann zu schweren oder tödlichen Verletzungen führen. (00308b)

### HINWEIS

Bei Windschutzscheiben mit Flammengrafik keine Windschutzscheibenbeutel verwenden, da die Grafiken beschädigt werden könnten. (00393f)

**Tabelle 4. Modelle**

Sätze	Inhalt
57981-97	Windschutzscheibe, niedrig, getönt
57767-00	Windschutzscheibe, niedrig, klar
57994-94	Windschutzscheibe, Standardhöhe, klar

**Tabelle 4. Modelle**

Sätze	Inhalt
57994-94A	Windschutzscheibe, Standardhöhe, klar
57995-96	Hohe Windschutzscheibe, klar
57995-96A	Hohe Windschutzscheibe, klar
58163-02	Road King-Windabweiser, dunkel getönt
58731-02	Road King-Windabweiser, klar, international
58796-02	Road King-Windabweiser, dunkel getönt, 3 Zoll Übermaß
57807-04	Windschutzscheibe, Standardhöhe, klar, mit Flammen
57668-10	Windschutzscheibe, China
57400380	Windschutzscheibe, 20", klar, mit schwarzen Streben
57400381	Windschutzscheibe, 18", klar, mit schwarzen Streben
57400383	Windschutzscheibe, 16", leicht getönt, mit schwarzen Streben

## EINBAU

1. Senken Sie die Windschutzscheibe ab, indem Sie die seitlichen Halterungen vorsichtig zwischen das Scheinwerfergehäuse und die Abblendlichtträger schieben, bis die unteren Aussparungen an den unteren Tüllen anliegen.
  - a. Sicherstellen, dass die Kerben an jeder Halterung jeweils fest auf einer Gummitülle sitzen.
2. Wenn Sie vor dem Motorrad stehen, die Oberkante der Windschutzscheibe sanft nach unten drücken, bis die oberen Tüllen vollständig in die oberen Aussparungen eingreifen.
3. Die bügelförmigen Verriegelungsfedern so nach unten drücken, dass sie über den Gummitüllen hängen.
  - a. Falls eine Nachstellung erforderlich ist, die Befestigungsschrauben lösen und die Verriegelungsfedern in die korrekte Position drehen.

### ⚠️ WARNUNG

**Falscher Einbau von Zubehörteilen oder inkorrektes Beladen mit Gepäck kann das Fahrverhalten und die Stabilität beeinträchtigen, was zu schweren oder tödlichen Verletzungen führen kann. (00455b)**

### ⚠️ WARNUNG

**Wird nicht genügend Spielraum zwischen festen und beweglichen Teilen eingehalten, kann der Fahrer die Kontrolle über das Motorrad verlieren, was zu schweren oder tödlichen Verletzungen führen kann. (00378a)**

### HINWEIS

Die Windschutzscheibe nach dem Einbau überprüfen. Sicherstellen, dass der gesamte Vorderrad-Gabeleinschlag von links nach rechts nicht durch die Windschutzscheibenbefestigung eingeschränkt wird. Falls Einschränkungen auftreten muss die Windschutzscheibe justiert werden, um den benötigten Freiraum zu erhalten. Erfahrenes Harley-Davidson-Servicepersonal sollte etwaige Probleme mit diesem Zubehörteil vor der Benutzung beseitigen.

### HINWEIS

Befestigungsteile regelmäßig prüfen. Das Motorrad nie mit losen Befestigungen betreiben. Lose Befestigungen erhöhen die Beanspruchung an andere Befestigungen sowie die Windschutzscheibe selbst und können zu frühzeitigen Defekten führen.

## WARTUNG

### Pflege und Reinigung

#### HINWEIS

Sonnenlichtreflektionen an der inneren Krümmung der Windschutzscheibe können zu bestimmten Tageszeiten zu extremer Hitzebildung an den Motorradinstrumenten führen. Das Fahrzeug behutsam abstellen. Das Motorrad der Sonne zugewandt parken und eine undurchsichtige Abdeckung auf die Instrumente legt oder die Windschutzscheibe so ausrichtet, dass keine Reflektionen entstehen.

#### HINWEIS

**Polycarbonat-Windschutzscheiben/-Windabweiser erfordern sachgemäße Handhabung und Wartung. Eine unsachgemäße Wartung von Polycarbonat kann zu Schäden an Windschutzscheibe/Windabweiser führen. (00483e)**

#### HINWEIS

**Nur von Harley-Davidson empfohlene Produkte auf Harley-Davidson Windschutzscheiben benutzen. Keine aggressiven Chemikalien oder Regenschutzprodukte benutzen, da diese Schäden auf der Oberfläche der Windschutzscheibe wie Mattwerden oder Schleierbildung verursachen können. (00231c)**

Reinigung von Polycarbonat bei intensivem Sonnenlicht oder hohen Temperaturen vermeiden. Pulverförmige, scheuernde oder alkalische Reinigungsmittel beschädigen die Windschutzscheibe. Windschutzscheibe niemals mit einer Rasierklinge oder anderen scharfkantigen Werkzeugen abschaben, da dies zu permanenten Schäden führen wird.

#### HINWEIS

Angetrocknete Insekten lassen sich leichter entfernen, wenn man die Windschutzscheibe vor der Reinigung ca. 15 Minuten lang mit einem sauberen, nassen Tuch bedeckt.

Harley-Davidson-Wasserabweisungsbehandlung für Windschutzscheiben (Teile-Nr. 99841-01) ist für den Gebrauch an Harley-Davidson Polycarbonat-Windschutzscheiben zugelassen.