



## PREMIUM TOUR-PAK-GEPÄCKTRÄGERSATZ

### ALLGEMEINES

#### Satz-Nummer

53665-87, 91793-85

#### Modelle

Modell-Passungsinformationen sind im P&A-Einzelhandelskatalog oder im Abschnitt „Parts and Accessories“ (Teile und Zubehör) der Website [www.harley-davidson.com](http://www.harley-davidson.com) (nur Englisch) zu finden.

#### Inhalt des Satzes

Siehe Abbildung 1 und Tabelle 1.

### EINBAU

#### Positionieren der Schablone (nur für Gepäckträgermontage MIT SPOILER)

Die Position des Gepäckträgers richtet sich unmittelbar nach der Position des Tour-Pak®-Spoilers. Die im Satz enthaltene Schablone (7) dient zur korrekten Positionierung des Gepäckträgers, wenn ein Tour-Pak-Spoiler montiert ist oder später montiert werden soll.

#### HINWEIS

*Wenn der Gepäckträger ohne Spoiler eingebaut wird, ist keine Vorlage erforderlich.*

1. Ist der Tour-Pak-Spoiler bereits vorhanden oder soll er später nachgerüstet werden, die Schablone entlang der entsprechenden Linie durchschneiden.
2. Die zurecht geschnittene Schablone auf den Tour-Pak legen und seine Ränder auf die Oberseite des Tour-Pak-Deckels ausrichten. Die Schablone in der gewünschten Position mit Kreppband befestigen. Die Schablone hilft, den Gepäckträger so zu montieren, dass später ein Spoiler nachgerüstet werden kann.

#### Gepäckträgerbau am Tour-Pak

1. **Für ALLE Installationen:** Den Deckel öffnen und alle losen Gegenstände aus dem Tour-Pak herausnehmen.
2. Siehe Abbildung 1. Die Befestigungsunterlagen (2) auf die Befestigungsvorsprünge (B) des Gepäckträgers (1) setzen.

#### HINWEIS

**Satz 53665-87:** Den Gepäckträger so aufsetzen, dass die breite senkrechte Partie zum Motorradheck gerichtet ist.

**Kit 91793-85:** Den Gepäckträger so aufsetzen, dass die senkrechte Partie zum Motorradheck gerichtet ist.

*Den Gepäckträger sorgsam in seitlicher Richtung zentrieren und so auf den Deckel stellen, dass die gewünschte*

*optische Wirkung erzielt wird. Den Gepäckträger nicht zu weit vorne montieren, damit er das Rückenlehnenpolster nicht berührt.*

3. Den Gepäckträger an der gewünschten Stelle auf den Tour-Pak-Deckel setzen.
4. Den Gepäckträger behutsam anheben und Kreppband (A) an den Stellen am Tour-Pak-Deckel anbringen, an denen die vier Befestigungsvorsprünge den Deckel berühren.
5. Den Gepäckträger auf das Kreppband absenken, das in Schritt 3 angebracht wurde. Mit einem weichen Bleistift auf dem Kreppband einen Kreis um jeden Befestigungsvorsprung ziehen. Den Gepäckträger wieder abnehmen und die genaue Mitte jedes Befestigungsvorsprungs auf dem Kreppband markieren.
6. Vier 1,5-mm-Vorbohrlöcher (1/16 in) an den Mittelpunkten der Befestigungsvorsprünge durch das Kreppband in den Tour-Pak-Deckel bohren. Die endgültigen Löcher mit einem Bohrer mit 7 mm (9/32 in) Durchmesser bohren.
7. Das Kreppband entfernen.

#### HINWEIS

*Bohrspäne, Kreppbandrückstände und Stiftmarkierungen entfernen.*

*Zum Befestigen des Gepäckträgers den Tour-Pak-Deckel in geöffneter Stellung sichern, um Verletzungen an Händen oder Fingern oder Kratzer auf dem Tour-Pak-Deckel zu vermeiden.*

8. Drei Sechskantschrauben (4), Sicherungsscheiben (5), flache Unterlegscheiben (6) und Gummiunterlegscheiben (3) aus dem Satz nehmen. Zuerst eine Sicherungsscheibe, dann eine flache Unterlegscheibe, danach eine Gummiunterlegscheibe über die Gewinde der einzelnen Schrauben legen. Ein wenig Silikondichtmittel zwischen der Unterseite des Tour-Pak-Deckels und den Gummiunterlegscheiben und um die Schraubengewinde anbringen, damit kein Wasser eindringen kann.
9. Den Tour-Pak-Deckel öffnen und in vollständig geöffneter Stellung sichern. Den Gepäckträger auf den Bohrungen im Deckel in Stellung bringen. Die Schraube mit aufgesteckten Unterlegscheiben (nach Auftragen des Silikondichtmittels) durch die Löcher im Tour-Pak-Deckel hindurch in die Befestigungsvorsprünge des Gepäckträgers eindrehen, jedoch noch nicht anziehen.
10. Alle vier Gepäckträgerschrauben gleichmäßig und fest auf ein Drehmoment von 6,8–9,5 N·m (60–84 in-lbs) anziehen.

## IN GEBRAUCH

### ⚠ WARNUNG

Siehe Abschnitt ZUBEHÖR UND GEPÄCK im Abschnitt SICHERHEIT GEHT VOR in Ihrer Bedienungsanleitung. Falsches Beladen mit Gepäck oder falscher Einbau von Zubehör kann zu Komponentenausfällen führen und Stabilität, Fahrverhalten und Leistung beeinträchtigen, was zu schweren oder tödlichen Verletzungen führen kann. (00021c)

### ⚠ WARNUNG

Die maximale Zuladung des Gepäckträgers darf keinesfalls überschritten werden. Zu viel Gewicht kann zum Verlust der Kontrolle über das Fahrzeug und damit zu schweren oder tödlichen Verletzungen führen. (00373a)

#### HINWEIS

Die Höchstzuladung für den Tour-Pak-Gepäckträger beträgt 4,5 kg (10 lb).

- Sicherstellen, dass das Gepäck sicher auf dem Gepäckträger befestigt ist und sich während der Fahrt nicht verlagern kann. Das Gepäck von Zeit zu Zeit kontrollieren.
- Ein auf dem Gepäckträger mitgeführtes Gepäckstück mit hohem Luftwiderstand, z. B. eine Sporttasche, kann das Fahrverhalten des Fahrzeugs negativ beeinflussen.

### ⚠ WARNUNG

Das Maximalgewicht für den Tour-Pak keinesfalls überschreiten. Zu viel Gewicht kann zum Verlust der Kontrolle über das Fahrzeug und damit zu schweren oder tödlichen Verletzungen führen. (00401c)

#### HINWEIS

Die kombinierte Höchstzuladung von Gepäckträger und Tour-Pak ist 11,3 kg (25 lb) und darf nicht überschritten werden. Ein überladenes Motorrad erzeugt eine instabile Straßenlage und reduziert die Bremswirkung, was zu schweren oder tödlichen Verletzungen führen kann.

## ERSATZTEILE

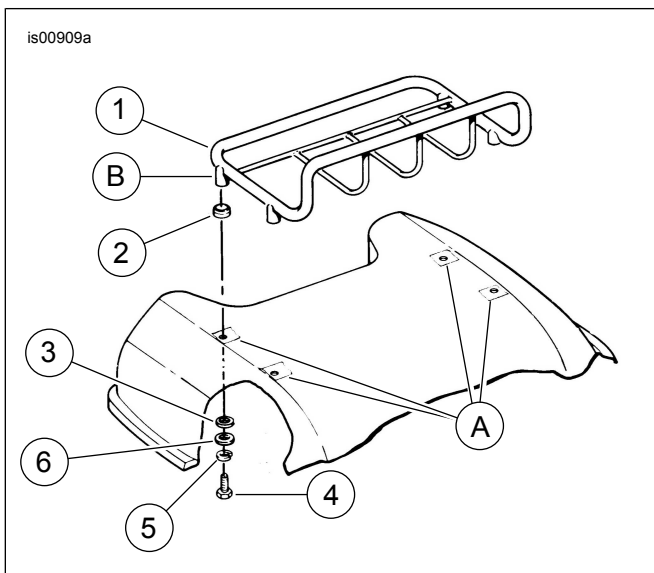


Abbildung 1. Ersatzteile, Premium Tour-Pak-Gepäckträgersatz

Tabelle 1. Ersatzteile

Angabe	Beschreibung (Menge)	Teilenummer
1	Gepäckträger-Baugruppe, Tour-Pak	Nicht einzeln erhältlich
	Befestigungsdämpfer- und Unterlegscheibensatz (bestehend aus Teilen 2 und 3)	90869-85A
2	• Befestigungsunterlage (4)	Nicht einzeln erhältlich
3	• Gummiunterlegscheibe (4)	Nicht einzeln erhältlich
4	Sechskantschraube, 1/4-20 x 19 mm (3/4 in) lang (4)	3787
5	Sicherungsscheibe (4)	7036
6	Flache Unterlegscheibe (4)	6703
7	Schablone, Gepäckträger/Spoiler-Befestigung (nicht abgebildet)	50001-01
<b>Im Text erwähnte, jedoch nicht im Satz enthaltene Teile.</b>		
A	Kreppland an diesen Stellen anbringen	
B	Befestigungsvorsprung (4)	