



## FLRT-WINDSCHUTZSCHEIBENSÄTZE

### ALLGEMEINE INFORMATIONEN

Tabelle 1. Allgemeine Informationen

Sätze	Empfohlene Werkzeuge	Fähigkeitsniveau <sup>(1)</sup>
57400273, 57400274, 57400630, 57400631	Schutzbrille	
<i>(1) Nur einfache Werkzeuge und Techniken erforderlich</i>		

### INHALT DES SATZES

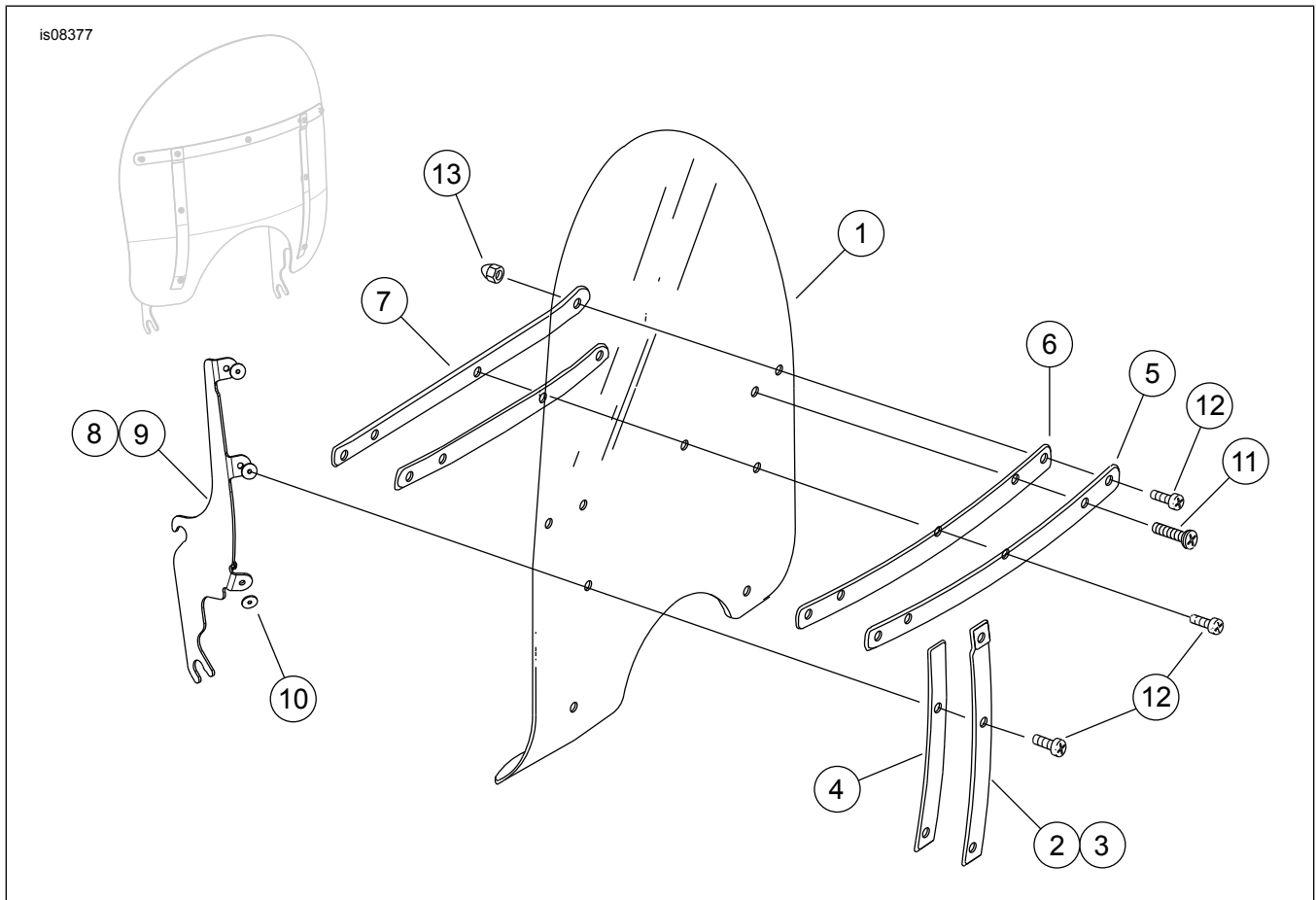


Abbildung 1. Inhalt des Satzes: Windschutzscheibe (typisch)

**Tabelle 2. Inhalt des Satzes: Windschutzscheibensatz**

<input checked="" type="checkbox"/> Vor dem Installieren oder Entfernen von Fahrzeugteilen überprüfen, ob alle Komponenten im Bausatz vorhanden sind.					
	Teil	Menge	Beschreibung	Teile-Nr.	Anmerkungen
<input type="checkbox"/>	1	1	Windschutzscheibe, 16 Zoll	57400277	
<input type="checkbox"/>			Windschutzscheibe, 20 Zoll	57400278	
<input type="checkbox"/>	2	1	Äußere Vertikalstrebe, rechts, Edelstahl	58406-75A	
<input type="checkbox"/>			Äußere Vertikalstrebe, rechts, schwarz		Wartungssatz 57400655
<input type="checkbox"/>	3	1	Äußere Vertikalstrebe, links, Edelstahl	58408-75A	
<input type="checkbox"/>			Äußere Vertikalstrebe, links, schwarz		Wartungssatz 57400655
<input type="checkbox"/>	4	2	Band, äußere Vertikalstrebe, Edelstahl	58417-77	
<input type="checkbox"/>			Band, äußere Vertikalstrebe, schwarz		Wartungssatz 57400655
<input type="checkbox"/>	5	1	Äußere Horizontalstrebe, Edelstahl	58428-94	
<input type="checkbox"/>			Horizontalstrebe, außen, schwarz		Wartungssatz 57400655
<input type="checkbox"/>	6	2	Band, Horizontalstrebe, Edelstahl	58416-77A	
<input type="checkbox"/>			Band, Horizontalstrebe, schwarz		Wartungssatz 57400655
<input type="checkbox"/>	7	1	Innere Horizontalstrebe, Edelstahl	58431-94	
<input type="checkbox"/>			Horizontalstrebe, innen, schwarz		Wartungssatz 57400655
<input type="checkbox"/>	8	1	Montagestrebe, rechts, Edelstahl	57400275	
<input type="checkbox"/>			Montagestrebe, rechts, schwarz		Wartungssatz 57400655
<input type="checkbox"/>	9	1	Montagestrebe, links, Edelstahl	57400276	
<input type="checkbox"/>			Montagestrebe, rechts, schwarz		Wartungssatz 57400655
<input type="checkbox"/>	10	6	Unterlegscheibe, Windschutzscheibenbefestigung	58416-776	
<input type="checkbox"/>	11	2	Schnecke, Flachkopf, TORX	2452	
<input type="checkbox"/>	12	7	Schnecke, Flachkopf, TORX	2921A	
<input type="checkbox"/>	13	9	Hutmutter	7651	

## ALLGEMEINES

### HINWEIS

Diese Anleitung **kann ein zusätzliches Video** enthalten, um den Installateur mit der Erläuterung eines bestimmten Teils der Baugruppe bei der Montage zu unterstützen. Am Ende dieser Anleitung ist möglicherweise ein entsprechendes Video verlinkt.

Achten Sie darauf, immer die neueste Version der Einbauanleitung zu verwenden. Diese finden Sie unter: [h-d.com/isheets](http://h-d.com/isheets)

Wenden Sie sich an das Harley-Davidson Customer Support Center unter 1-800-258-2464 (nur USA) oder 1-414-343-4056.

## Modelle

Informationen zur Modellausstattung finden Sie im Teile und Zubehör (P&A) Einzelhandelskatalog oder im Abschnitt Teile und Zubehör von [www.harley-davidson.com](http://www.harley-davidson.com).

## Einbauanforderungen

### ⚠ WARNUNG

Die Sicherheit von Fahrer und Sozius hängt vom korrekten Einbau dieses Satzes ab. Falls es nicht möglich ist, dieses Verfahren selbst durchzuführen, bzw. nicht die richtigen Werkzeuge vorhanden sind, muss der Einbau von einem Harley-Davidson Händler durchgeführt werden. Unsachgemäßer Einbau dieses Satzes kann zu schweren oder tödlichen Verletzungen führen. (00308b)

## EINBAU

### ⚠ WARNUNG

Falscher Einbau von Zubehörteilen oder inkorrektes Beladen mit Gepäck kann das Fahrverhalten und die Stabilität beeinträchtigen, was zu schweren oder tödlichen Verletzungen führen kann. (00455b)

### ⚠ WARNUNG

Wird nicht genügend Spielraum zwischen festen und beweglichen Teilen eingehalten, kann der Fahrer die Kontrolle über das Motorrad verlieren, was zu schweren oder tödlichen Verletzungen führen kann. (00378a)

#### HINWEIS

Die Windschutzscheibe nach dem Einbau überprüfen. Sicherstellen, dass der gesamte Vorderrad-Gabeleinschlag von links nach rechts nicht durch die Windschutzscheibenbefestigung eingeschränkt wird. Falls Einschränkungen auftreten muss die Windschutzscheibe justiert werden, um den benötigten Freiraum zu erhalten. Erfahrenes Harley-Davidson-Servicepersonal sollte etwaige Probleme mit diesem Zubehörteil vor der Benutzung beseitigen.

#### HINWEIS

Befestigungsteile regelmäßig prüfen. Das Motorrad nie mit losen Befestigungen betreiben. Eine lose Befestigung erhöht die Belastung der anderen Befestigungen und der Windschutzscheibe. Das kann zu frühzeitigen Defekten der Teile führen.

1. Windschutzscheibe in die Einbauposition herabsenken.
2. Seitenhalterungen vorsichtig auf untere Tüllen einsetzen.
3. Sicherstellen, dass die Kerben an jeder Halterung jeweils fest auf einer Gummitülle sitzen.
4. Die Oberkante der Windschutzscheibe sanft nach unten drücken, bis die oberen Tüllen vollständig in die oberen Aussparungen eingreifen.

## WARTUNG

### Pflege und Reinigung

#### HINWEIS

#### HINWEIS

Nur von Harley-Davidson empfohlene Produkte auf Harley-Davidson Windschutzscheiben benutzen. Keine aggressiven Chemikalien oder Regenschutzprodukte benutzen, da diese Schäden auf der Oberfläche der Windschutzscheibe wie Mattwerden oder Schleierbildung verursachen können. (00231c)

#### HINWEIS

Polycarbonat-Windschutzscheiben/-Windabweiser erfordern sachgemäße Handhabung und Wartung. Eine unsachgemäße Wartung von Polycarbonat kann zu Schäden an Windschutzscheibe/Windabweiser führen. (00483e)

- Benzol, Farbverdünner, Benzin oder andere aggressive Reiniger dürfen nicht für den Windabweiser/die Windschutzscheibe verwendet werden. Dadurch wird die Oberfläche beschädigt.
- Reinigung bei intensivem Sonnenlicht oder hohen Temperaturen vermeiden.
- Pulverhaltige, scheuernde oder alkalische Reinigungsmittel beschädigen den Windabweiser/die Windschutzscheibe. Windschutzscheibe niemals mit einer Rasierklinge oder anderen scharfkantigen Werkzeugen abschaben. Dies verursacht bleibende Schäden.
- Durch Sonnenreflexionen an der inneren Krümmung der Windschutzscheibe können die Motorradinstrumente stark aufgeheizt werden. Das Fahrzeug behutsam abstellen. Das Motorrad der Sonne zugewandt parken und eine undurchsichtige Abdeckung auf die Instrumente legt oder die Windschutzscheibe so ausrichtet, dass keine Reflexionen entstehen.

#### HINWEIS

Angetrocknete Insekten lassen sich leichter entfernen, wenn man die Windschutzscheibe vor der Reinigung ca. 15 Minuten lang mit einem sauberen, nassen Tuch bedeckt.

Harley-Davidson-Wasserabweisungsbehandlung für Windschutzscheiben (Teile-Nr. 99841-01) ist für den Gebrauch an Harley-Davidson Polycarbonat-Windschutzscheiben zugelassen.