



ANWEISUNGEN

J02936

2020-01-14



BREMSPEDALBELAGSATZ, GROSS

ALLGEMEINE INFORMATIONEN

Tabelle 1. Allgemeine Informationen

Sätze	Empfohlene Werkzeuge	Fähigkeitsniveau ⁽¹⁾	Zeit
42712-04, 50600417	Schutzbrille, Drehmomentschlüssel		1 Stunde
<i>(1) Festziehen auf den Drehmomentwert oder andere Werkzeuge und Techniken mittlerer Schwierigkeit erforderlich</i>			

INHALT DES SATZES

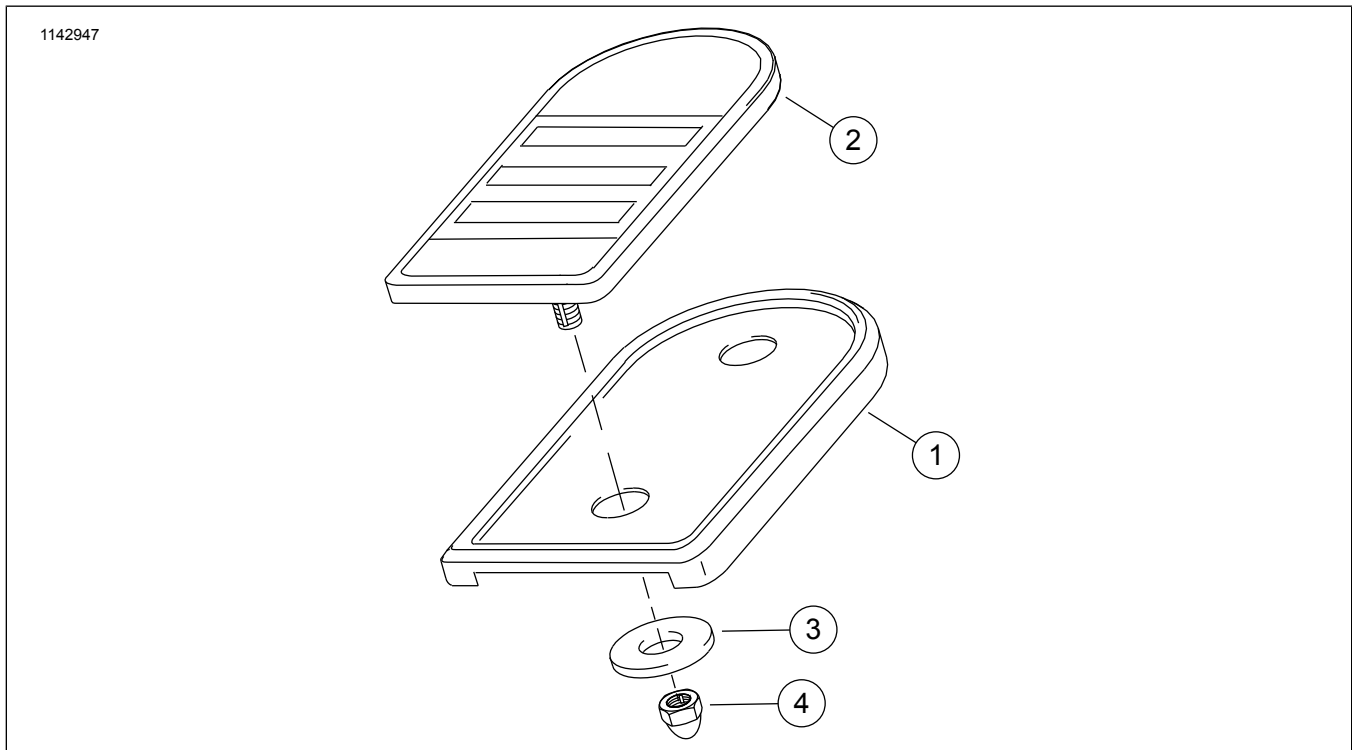


Abbildung 1. Inhalt des Satzes: Bremspedalbelagsatz, Chrom – große Komponenten

Tabelle 2. Inhalt des Satzes: Bremspedalbelagsatz, Chrom – große Komponenten

<input checked="" type="checkbox"/>	Teil	Menge	Beschreibung	Teile-Nr.	Anmerkungen
<input type="checkbox"/>	1	1	Abdeckung, Bremspedal, verchromt	42410-04	
<input type="checkbox"/>		1	Abdeckung, Bremspedal, schwarz (Satz 50600417)	50600245	
<input type="checkbox"/>	2	1	Bremspedalbelag	42444-04	
<input type="checkbox"/>	3	1	Ansatzscheibe, Nylonunterlegscheibe, flach, Versatz	6421	
<input type="checkbox"/>	4	1	Sicherungsmutter, Hutmutter, hohe Form	7946	

HINWEIS

Vergewissern Sie sich vor dem Installieren oder Entfernen von Teilen aus dem Fahrzeug, dass der Satz vollständig ist.

ALLGEMEINES

Modelle

Dieser Satz ist für den Einbau auf Motorrädern der Modelle 1986 und später FLHT/C/CI/CUI, FLTR/I, FLHR/I/CI konzipiert.

Dieser Satz kann mit dem Fahrertrittbrettsatz 50631-04 verwendet werden.

Modell-Einstellungsinformationen sind im P&A-Einzelhandelskatalog oder im Abschnitt „Parts and Accessories“ (Teile und Zubehör) von www.harley-davidson.com (nur Englisch) zu finden.

Achten Sie darauf, immer die neueste Version der Einbauanleitung zu verwenden. Diese finden Sie unter: www.harley-davidson.com/isheets

Wenden Sie sich an das Harley-Davidson Customer Support Center unter 1-800-258-2464 (nur USA) oder 1-414-343-4056.

Einbauanforderungen

▲ WARNUNG

Die Sicherheit von Fahrer und Sozius hängt vom korrekten Einbau dieses Satzes ab. Falls es nicht möglich ist, dieses Verfahren selbst durchzuführen, bzw. nicht die richtigen Werkzeuge vorhanden sind, muss der Einbau von einem Harley-Davidson Händler durchgeführt werden. Unsachgemäßer Einbau dieses Satzes kann zu schweren oder tödlichen Verletzungen führen. (00308b)

▲ WARNUNG

Bremsen sind entscheidend für die Fahrzeugsicherheit. Bezüglich der Reparatur oder Austausch der Bremsen, einen Harley-Davidson-Händler aufsuchen. Unsachgemäß gewartete Bremsen können die Bremsleistung beeinträchtigen, was zu schweren oder tödlichen Verletzungen führen kann. (00054a)

AUSBAU

1. Die zuvor angebrachte Bremspedalabdeckung (1) vom Motorrad entfernen.

EINBAU

1. Die **neue** Bremspedalabdeckung (1) positionieren und über das Bremspedal schieben.
2. Den **neuen** Bremspedalbelag (2) ausrichten, mit dem 5/16-18er Bolzen einbauen und durch die Bremspedalabdeckung (1) und das Bremspedal einsetzen.
3. Die Sicherungshutmutter (4) und die Unterlegscheibe (3) auf dem Bolzen einbauen. Festziehen.
Drehmoment: 26 N·m (19 ft-lbs)