



# ANWEISUNGEN

J05698

2013-04-26



## SATTELTASCHEN-SCHARNIERABDECKUNGS- UND HEBELSATZ

### ALLGEMEINES

#### Satz-Nummer

90200914

#### Modelle

Modell-Passungsinformationen sind im P&A-Einzelhandelskatalog oder im Abschnitt „Parts and Accessories“ (Teile und Zubehör) von [www.harley-davidson.com](http://www.harley-davidson.com) (nur Englisch) zu finden.

#### Zusätzlich benötigte Teile

In bestimmten internationalen Absatzgebieten sind orange Reflektoren vorgeschrieben. Orange Reflektoren (Teile-Nr. 67900066 und 67900068) müssen u. U. für dieses Fahrzeug separat gekauft werden.

#### ⚠️ WARNUNG

**Die Sicherheit von Fahrer und Sozium hängt vom korrekten Einbau dieses Satzes ab. Falls es nicht möglich ist, dieses Verfahren selbst durchzuführen, bzw. nicht die richtigen Werkzeuge vorhanden sind, muss der Einbau von einem Harley-Davidson Händler durchgeführt werden. Unsachgemäßer Einbau dieses Satzes kann zu schweren oder tödlichen Verletzungen führen. (00308b)**

#### Inhalt des Satzes

Siehe Abbildung 2 und Tabelle 1.

#### AUSBAU

1. Siehe Abbildung 1. Die Halteseilschrauben (3) entfernen, um Zugang zu den Deckplatten-Befestigungsschrauben (6) zu erhalten. Die Schrauben für den späteren Einbau aufheben.
2. Die Deckplatte festhalten und Schrauben (6) und Deckplatte entfernen. Schrauben und Deckplatte entsorgen.
3. Schraube (5), Quad-Dichtung (1) und Hebel (2) entfernen. Schraube, Quad-Dichtung und Hebel entsorgen.

#### Einbau

#### ⚠️ WARNUNG

**Laut Federal Motor Vehicle Safety Standard (FMVSS) 108 müssen Motorräder mit Rück- und Seitenreflektoren ausgestattet sein. Sicherstellen, dass die Rück- und Seitenreflektoren richtig angebracht wurden. Für andere Verkehrsteilnehmer schlecht sichtbare Fahrzeuge können zu Unfällen mit schweren oder tödlichen Verletzungen führen. (00336b)**

1. Siehe Abbildung 2. Die Reflektor-Halterungsfläche der Deckplatte (4) mit einer 1:1-Mischung aus Wasser und Isopropylalkohol reinigen. Gründlich trocknen lassen.
2. Die Schutzfolie vom Reflektor (2) abziehen. Den Reflektor in der Deckplatte anbringen.

#### HINWEIS

*Die Deckplatten-Befestigungsschrauben (7) können sich verkanten. Beim Einbauen Vorsicht walten lassen.*

3. Die Deckplattenbaugruppe mit Schrauben (7) einbauen. Auf ein Drehmoment von 4,5–5,1 N·m (40–45 in-lbs) anziehen.
4. Vor dem Einbau sicherstellen, dass die Quad-Dichtung (9) vollständig auf der Hebelwelle sitzt. Den Hebel (6) in den Satteltaschendeckel einbauen und dabei das Hebelwellenende mit Nut auf die Ausnehmung im Satteltaschendeckel ausrichten. Die Quad-Dichtung nicht einklemmen oder anderweitig beschädigen.
5. Die Schraube (8) einbauen und auf ein Drehmoment von 4,5–5,1 N·m (40–45 in-lbs) anziehen.
6. Die Halteseilschrauben einbauen. Schrauben auf ein Drehmoment von 4,5–5,1 N·m (40–45 in-lbs) anziehen.
7. Alle Schritte für die andere Satteltasche wiederholen.

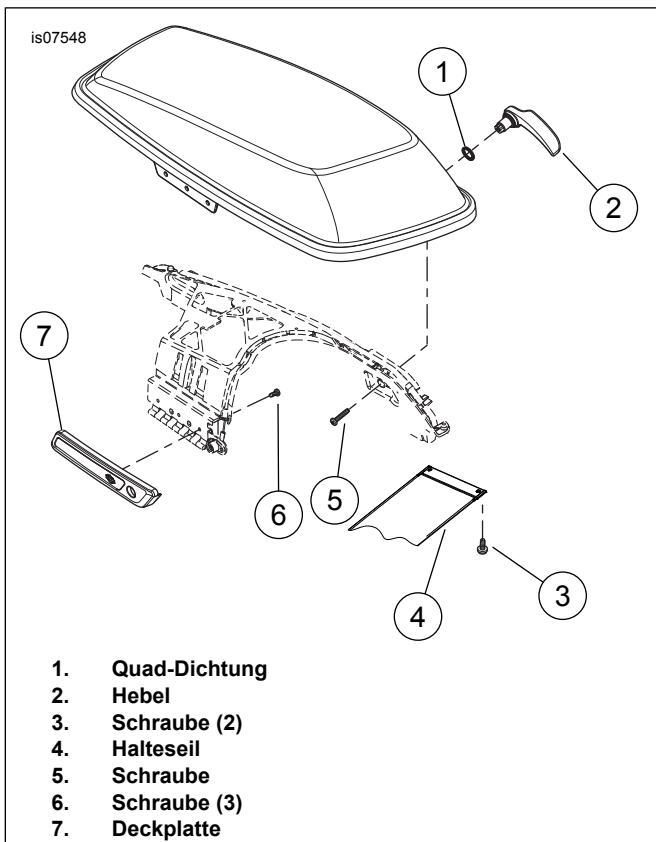


Abbildung 1. Scharnierabdeckungs- und Hebelsatz

## ERSATZTEILE

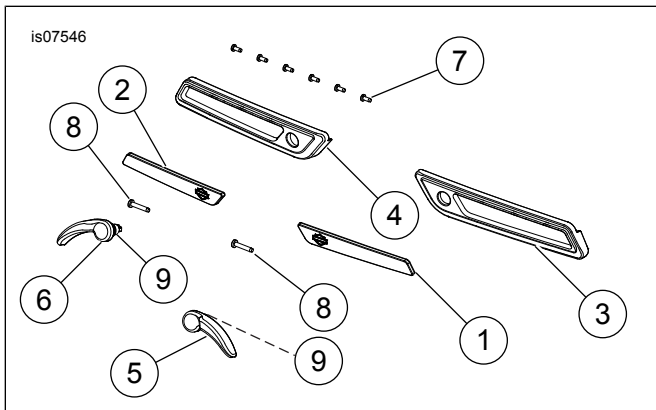


Abbildung 2. Ersatzteile: Scharnierabdeckungs- und Hebelsatz

Tabelle 1. Ersatzteile

Angabe	Beschreibung (Menge)	Teilenummer
1	Reflektor, rot, links	67900065
2	Reflektor, rot, rechts	67900067
3	Deckplatte, links	90200983DH
4	Deckplatte, rechts	90200984DH
5	Hebelbaugruppe, links*	Nicht einzeln erhältlich
6	Hebelbaugruppe, rechts*	Nicht einzeln erhältlich
7	Schraube (6)	10200062
8	Schraube (2)	10200064

Tabelle 1. Ersatzteile

Angabe	Beschreibung (Menge)	Teilenummer
9	Quad-Dichtung (2)	Nicht einzeln erhältlich

\* Hebelsatz (Teile-Nr. 90201052) ist einzeln erhältlich. Satz enthält Teile 5, 6, 8 und 9.