



ABNEHMBARE SOZIUSBÜGELSÄTZE

ALLGEMEINES

Satz-Nummer

52723-06, 52805-97B, 52933-97B und 52935-04

Modelle

Modell-Passungsinformationen finden Sie im P&A-Einzelhandelskatalog oder im Abschnitt „Parts and Accessories“ (Teile und Zubehör) von www.harley-davidson.com (nur Englisch).

Zusätzlich benötigte Teile

Voraussetzung für die Montage des Soziusbügels ist der Einbau des vorderen Befestigungspunkt-Satzes 53803-06 und der Halterung 53805-99 (in diesem Satz enthalten). Der vordere Befestigungspunkt-Satz 53803-06 ist beim Harley-Davidson-Händler einzeln erhältlich.

⚠ WARNUNG

Die Sicherheit von Fahrer und Sozius hängt vom korrekten Einbau dieses Satzes ab. Falls es nicht möglich ist, dieses Verfahren selbst durchzuführen, bzw. nicht die richtigen Werkzeuge vorhanden sind, muss der Einbau von einem Harley-Davidson Händler durchgeführt werden. Unsachgemäßer Einbau dieses Satzes kann zu schweren oder tödlichen Verletzungen führen. (00308b)

Inhalt des Satzes

Tabelle 1. Inhalt des Satzes

Beschreibung (Menge)	Teilenummer
Abnehmbarer Soziusbügel	Nicht einzeln erhältlich
Halterung (2)	53805-99

EINBAU

1. Siehe Abbildung 1 und Abbildung 2. Die vorderen und hinteren Befestigungspunkte korrekt platzieren. Die Halterung (1) auf beiden Seiten wie abgebildet einbauen.

HINWEIS

Die Halterung ist leicht gebogen. Die Halterungsbiegung zeigt vom Motorradrahmen weg. Das hintere Loch in der Halterung hat einen größeren Durchmesser als das vordere Loch.

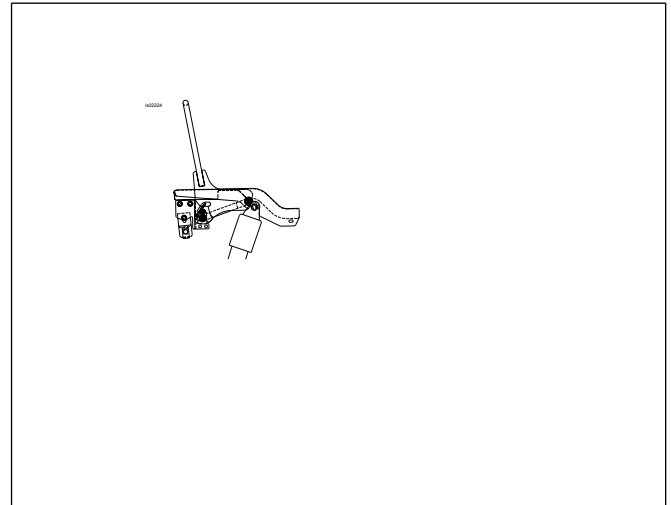
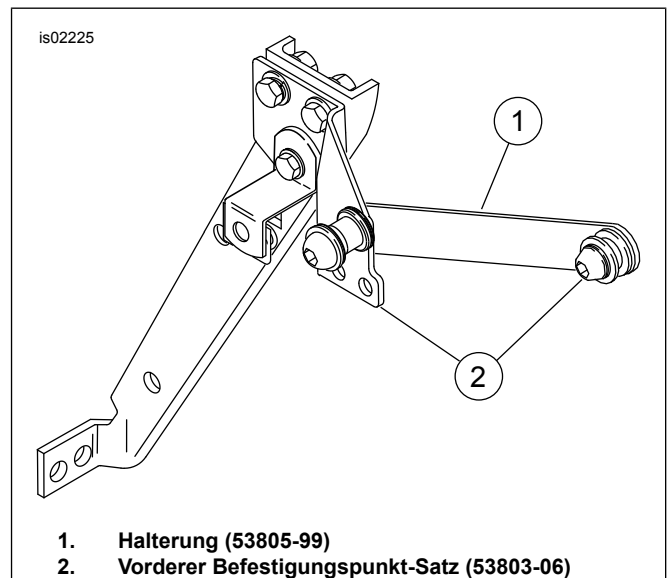


Abbildung 1. Abnehmbarer Soziusbügel



1. Halterung (53805-99)
2. Vorderer Befestigungspunkt-Satz (53803-06)

Abbildung 2. Vorderer Befestigungspunkt-Satz mit Halterung

2. Siehe Abbildung 3. Hinter dem Motorrad stehend, die vorderen Rückenlehnenkerben auf die vorderen Befestigungspunkte aufsetzen. Sicherstellen, dass die vorderen Befestigungspunkte vollständig in den Kerben einrasten.

HINWEIS

Siehe Abbildung 4. Bei FL-Modellen ab 1997 müssen die vorderen Befestigungspunkte so verdreht werden, dass sie die Rückseite des hinteren Stoßdämpfers berühren.

HINWEIS

Die hinteren Befestigungspunkte können beschädigt werden, wenn die Drehklinen und Seitenplatten nicht

korrekt ausgerichtet sind. Wenn sich die Verriegelung nicht leicht schließen lässt, keine Gewalt anwenden. Die Ausrichtung wie in Schritt 3 beschrieben überprüfen.

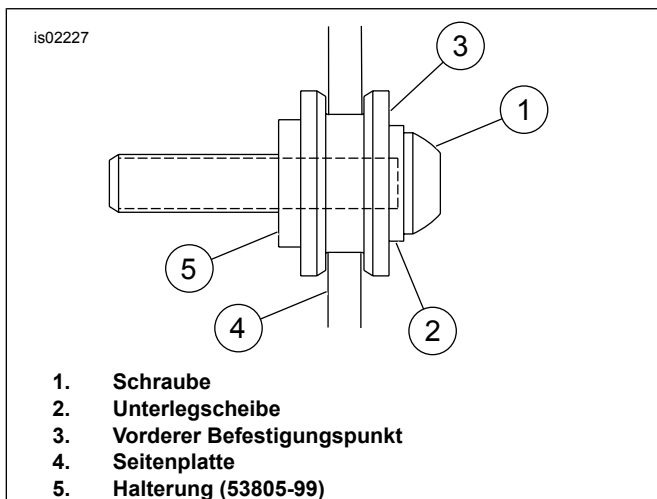


Abbildung 3. Seitenplatte und vorderer Befestigungspunkt, vollständig eingerastet

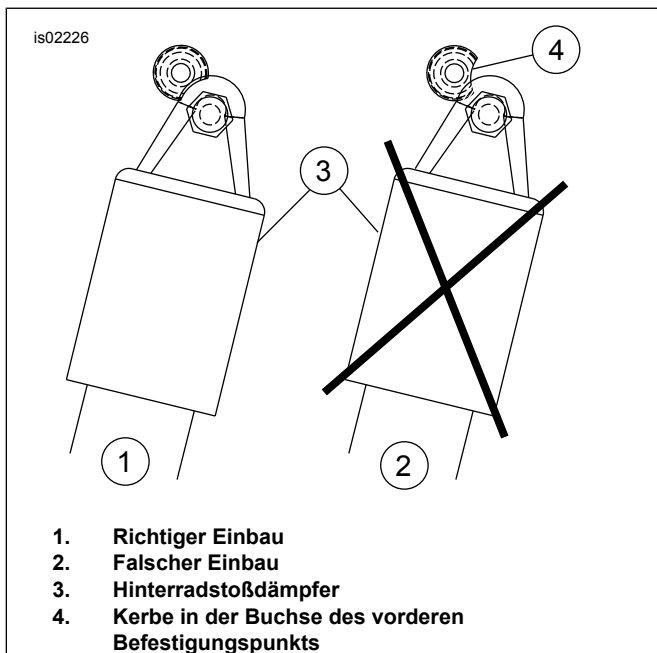


Abbildung 4. Position der Kerbe des vorderen Befestigungspunkts

3. Siehe Abbildung 5 und Abbildung 6. Die Verriegelungen über dem hinteren Befestigungspunkt platzieren. Prüfen, ob die Verriegelungen wie dargestellt in den Hals des hinteren Befestigungspunkts passen. Dazu müssen die Seitenplatten evtl. leicht zusammengedrückt oder gespreizt werden.
4. Den hinteren Teil der Seitenplatten nach unten drücken und die Verriegelungen schließen, indem der Verriegelungshebel bis zum Anschlag nach vorne gedrückt wird. Beim Einrasten der Klinke ist ein KLICK-Geräusch vernehmbar. **Wenn sich die Verriegelung nicht leicht schließen lässt, keine Gewalt anwenden.** Die Ausrichtung wie in Schritt 3 beschrieben nachprüfen.

HINWEIS

Die vorderen und hinteren Befestigungspunkte müssen vollständig eingerastet sein. Für korrekten Eingriff siehe Abbildung 3 bis 6. Wenn die Befestigungspunkte nicht vollständig eingerastet sind, kann das Teil verrutschen oder während der Fahrt locker werden.

▲ WARNUNG

Nach Einbau der Rückenlehne diese nach oben ziehen, um sicherzustellen, dass sie in der Einbaustellung verriegelt ist. Eine lose Rückenlehne kann sich während der Fahrt verschieben, was zum Kontrollverlust über das Fahrzeug und dadurch zu schweren oder tödlichen Verletzungen führen kann. (00386a)

5. Siehe Abbildung 5. Zum Ausbau der Seitenplatten die Freigabeknöpfe an beiden Seiten drücken und die Verriegelungshebel nach hinten ziehen. Den hinteren Teil der Seitenplatten vorsichtig nach oben und aus den vorderen Befestigungspunkten herausziehen.

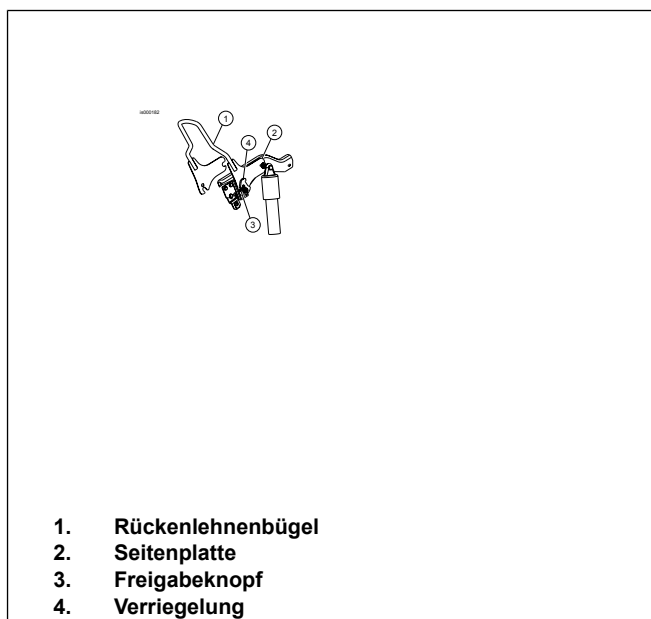
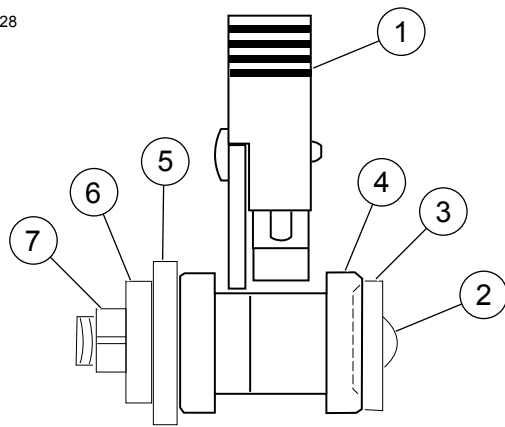


Abbildung 5. Eingebaute Rückenlehne und Befestigungsteile



1. Verriegelung
2. Schraube
3. Unterlegscheibe
4. Hinterer Befestigungspunkt
5. Befestigungshalterung
6. Halterung (53805-99)
7. Sicherungsmutter

Abbildung 6. Hinterer Befestigungspunkt, Ausrichtung der Verriegelung