



HEBELSATZ

ALLGEMEINES

Satz-Nummer

90201052

Modelle

Modell-Passungsinformationen sind im P&A-Einzelhandelskatalog oder im Abschnitt „Parts and Accessories“ (Teile und Zubehör) von www.harley-davidson.com (nur Englisch) zu finden.

Inhalt des Satzes

Siehe Abbildung 2 und Tabelle 1.

⚠ WARNUNG

Die Sicherheit von Fahrer und Sozius hängt vom korrekten Einbau dieses Satzes ab. Falls es nicht möglich ist, dieses Verfahren selbst durchzuführen, bzw. nicht die richtigen Werkzeuge vorhanden sind, muss der Einbau von einem Harley-Davidson Händler durchgeführt werden. Unsachgemäßer Einbau dieses Satzes kann zu schweren oder tödlichen Verletzungen führen. (00308b)

AUSBAU

1. Siehe Abbildung 1. Hebel-Befestigungsschraube (3) entfernen.
2. Quad-Dichtung (1) und Hebel (2) entfernen. Schraube, Quad-Dichtung und Hebel entsorgen.

EINBAU

1. Siehe Abbildung 2. Vor dem Einbau sicherstellen, dass die Quad-Dichtung (4) vollständig auf der Hebelwelle sitzt. Die Hebel (1) in den Satteltaschendeckel einbauen und dabei das Hebelwellenende mit Nut auf die Ausnehmung im Satteltaschendeckel ausrichten. Quad-Dichtung nicht einklemmen oder anderweitig beschädigen.
2. Schraube (3) einbauen und auf ein Drehmoment von 4,5–5,1 N·m (40–45 in-lbs) anziehen.
3. Alle Schritte für die andere Satteltasche wiederholen.

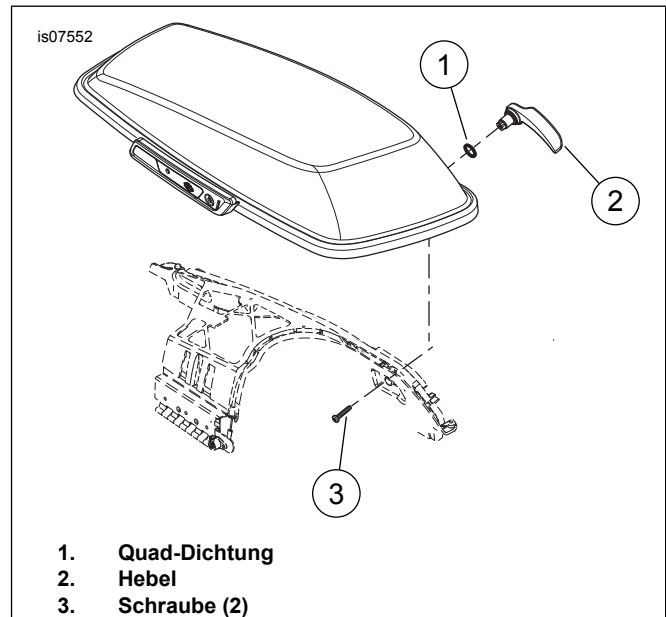


Abbildung 1. Hebel-Baugruppe

ERSATZTEILE

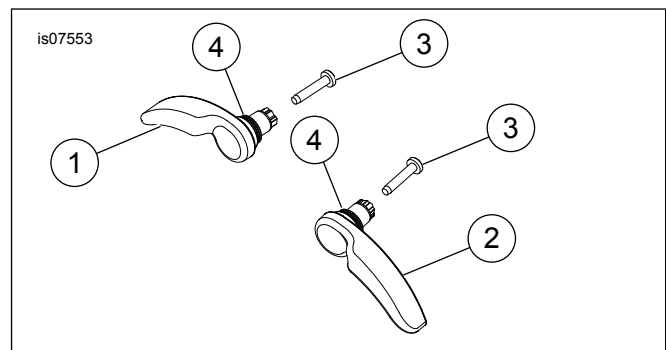


Abbildung 2. Ersatzteile: Hebelsatz

Tabelle 1. Ersatzteile

Angabe	Beschreibung (Menge)	Teilenummer
1	Hebel-Baugruppe, rechts, schwarz glänzend	Nicht einzeln erhältlich
2	Hebel-Baugruppe, links, schwarz glänzend	Nicht einzeln erhältlich
3	Schraube (2)	10200064
4	Quad-Dichtung (2)	Nicht einzeln erhältlich