



# ANWEISUNGEN

J03166

2024-01-23



## SCHALTSTANGENZAPFENSATZ

### ALLGEMEINE INFORMATIONEN

Tabelle 1. Allgemeine Informationen

Sätze	Empfohlene Werkzeuge	Fähigkeitsniveau <sup>(1)</sup>
33946-05, 33600008, 33600075, 33600154, 33600256, 33600257, 33600295, 33600303, 33600357, 33600383, 33600384, 33600411, 33600412	Schutzbrille, Drehmomentschlüssel	
<i>(1) Festziehen auf den Drehmomentwert oder andere Werkzeuge und Techniken mittlerer Schwierigkeit erforderlich</i>		

### INHALT DES SATZES

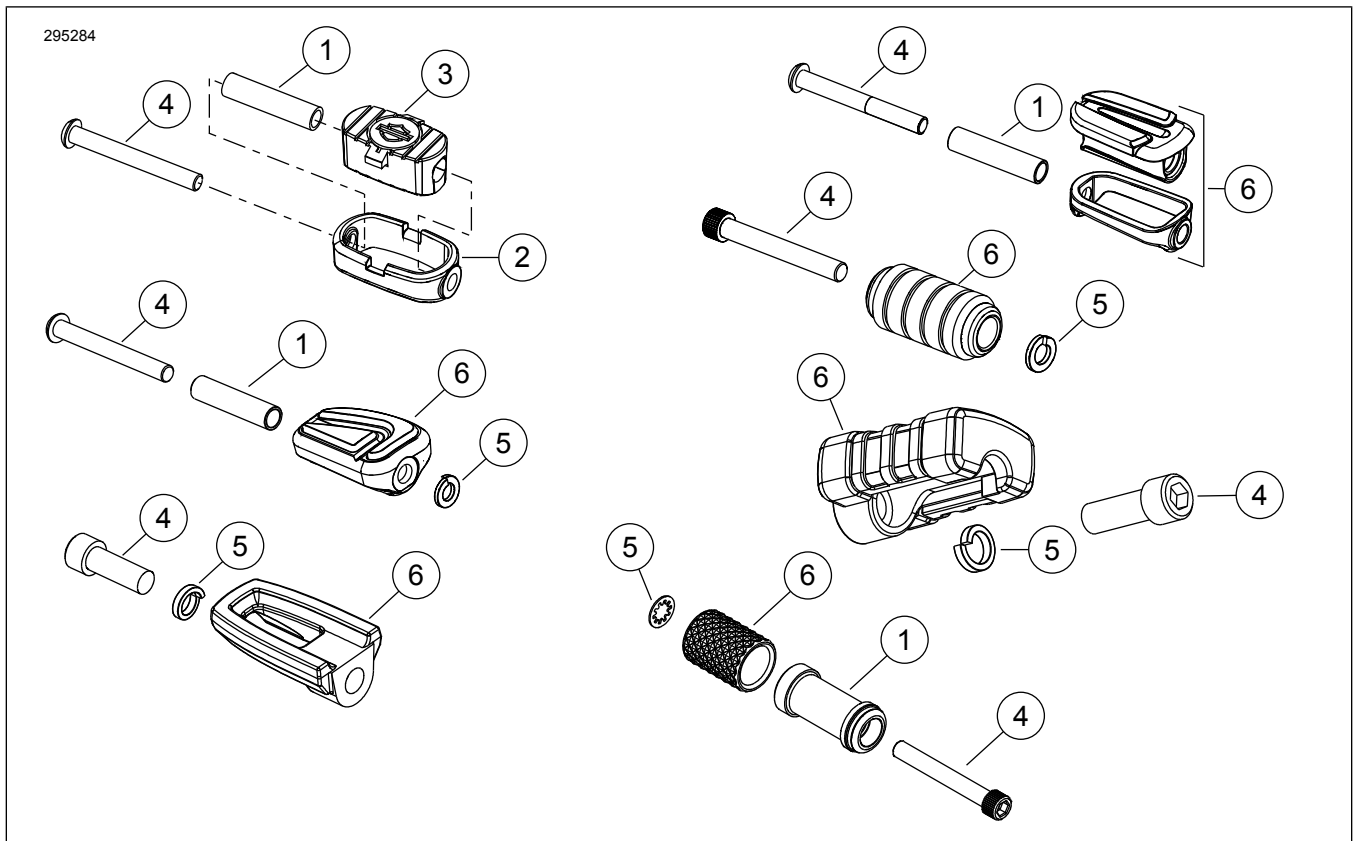


Abbildung 1. Inhalt des Satzes: Schaltstangenzapfensatz

**Tabelle 2. Inhalt des Satzes: Schaltstangenzapfensatz**

Vor dem Installieren oder Entfernen von Fahrzeugteilen überprüfen, ob alle Komponenten im Bausatz vorhanden sind.					
<input checked="" type="checkbox"/>	Teil	Menge	Beschreibung	Teile-Nr.	Anmerkungen
<input type="checkbox"/>	1	1	Distanzstück	50784-07	Satz 33946-05
<input type="checkbox"/>				Nicht einzeln erhältlich	Satz 33600383, 33600384
<input type="checkbox"/>					
<input type="checkbox"/>	2	1	Deckel	33947-05	Satz 33946-05
<input type="checkbox"/>	3	1	Profil	Nicht einzeln erhältlich	Satz 33946-05
<input type="checkbox"/>	4	1	Schraube	10200594	Satz 33946-05
<input type="checkbox"/>				94545-03	Satz 33600008
<input type="checkbox"/>				4196	Satz 33600075
<input type="checkbox"/>				10500108	Sätze 33600256, 33600383
<input type="checkbox"/>				10500107	Sätze 33600257, 33600384, 33600411, 33600412
<input type="checkbox"/>				10201005	Sätze 33600295, 33600303, 33600357
<input type="checkbox"/>				10200853	Satz 33600154
<input type="checkbox"/>	5	1	Sicherungsscheibe	7041	Sätze 33600075, 33600154, 33600256
<input type="checkbox"/>				7042	Sätze 33600295, 33600303
<input type="checkbox"/>				10300230	Satz 33600357
<input type="checkbox"/>				7127	Satz 33600383
<input type="checkbox"/>				7155	Sätze 33600257, 33600384
<input type="checkbox"/>	6	1	Schaltstangenzapfen-Baugruppe	33600007	Satz 33600008
<input type="checkbox"/>				33600056	Satz 33600075
<input type="checkbox"/>				33600098	Satz 33600154
<input type="checkbox"/>				33600251	Satz 33600256
<input type="checkbox"/>				33600244	Satz 33600257
<input type="checkbox"/>				Nicht einzeln erhältlich	Sätze 33600295, 33600303
<input type="checkbox"/>				33600369	Satz 33600357
<input type="checkbox"/>				Nicht einzeln erhältlich	Sätze 33600383, 33600384

**ALLGEMEINES**

**Modelle**

Informationen zur Modellausstattung finden Sie im Teile und Zubehör (P&A) Einzelhandelskatalog oder im Abschnitt Teile und Zubehör von [www.harley-davidson.com](http://www.harley-davidson.com).

Achten Sie darauf, immer die neueste Version der Einbauanleitung zu verwenden. Diese finden Sie unter: [h-d.com/isheets](http://h-d.com/isheets)

Wenden Sie sich an das Harley-Davidson Customer Support Center unter 1-800-258-2464 (nur USA) oder 1-414-343-4056.

# Einbauanforderungen

## ⚠ WARNUNG

Die Sicherheit von Fahrer und Sozius hängt vom korrekten Einbau dieses Satzes ab. Falls es nicht möglich ist, dieses Verfahren selbst durchzuführen, bzw. nicht die richtigen Werkzeuge vorhanden sind, muss der Einbau von einem Harley-Davidson Händler durchgeführt werden. Unsachgemäßer Einbau dieses Satzes kann zu schweren oder tödlichen Verletzungen führen. (00308b)

## AUSBAU

1. Den vorhandenen Schaltstangenzapfen entfernen.

## EINBAU

1. **Sätze 33946-05, 33600008:** Den Schaltstangenzapfen zusammenbauen, falls erforderlich.
  - a. Die Distanzhülse (1) in das Profil (3) einsetzen.
  - b. Das Profil mit der eingesetzten Distanzhülse in die verchromte Abdeckung (2) einbauen.
  - c. Überprüfen, ob das Profil korrekt ausgerichtet ist.
2. **Sätze 33946-05, 33600008:**
  - a. Die Schaltstangenzapfen-Baugruppe (6) und die Schraube (4) am Schalthebel einbauen. Noch nicht fest anziehen.
3. **Sätze 33600075, 33600154, 33600256, 33600257, 33600295, 33600303, 33600357:**
  - a. Die Schaltstangenzapfen-Baugruppe (6), die Schraube (4) und die Unterlegscheibe (5) einbauen.
  - b. Die Unterlegscheibe zwischen dem Schaltstangenzapfen und dem Schalthebel anbringen. Noch nicht fest anziehen.
4. **Sätze 33600294, 33600303:** Die Unterlegscheibe unter den Schraubenkopf legen.
5. Den Schaltstangenzapfen (6) in die gewünschte Ausrichtung drehen.
6. Die Schraube (4) anziehen.  
Drehmoment: 16,3–18,9 N·m (144–167 in-lbs)