



ADVERSARY FUSSRASTEN – FAHRER

ALLGEMEINE INFORMATIONEN

Tabelle 1. Allgemeine Informationen

Sätze	Empfohlene Werkzeuge	Fähigkeitsniveau ⁽¹⁾
50502252, 50502253, 50502254, 50502255	Schutzbrille, Drehmomentschlüssel	
<i>(1) Festziehen auf den Drehmomentwert oder andere Werkzeuge und Techniken mittlerer Schwierigkeit erforderlich</i>		

INHALT DES SATZES

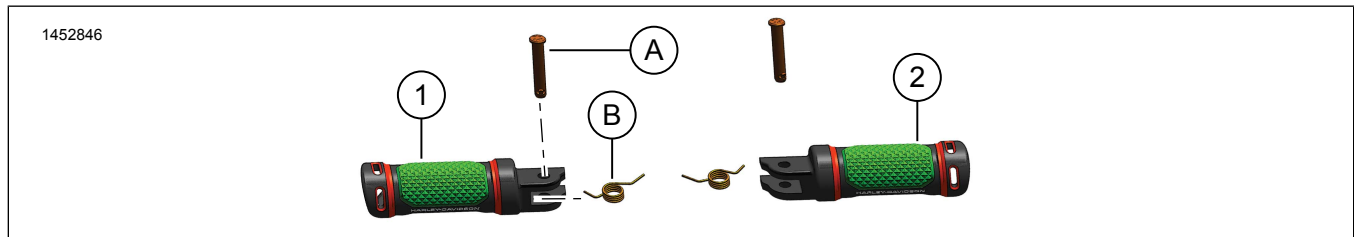


Abbildung 1. Inhalt des Satzes: Adversary Fußrasten – Fahrer

Tabelle 2. Inhalt des Satzes: Adversary Fußrasten – Fahrer

Vor dem Installieren oder Entfernen von Fahrzeugteilen überprüfen, ob alle Komponenten im Bausatz vorhanden sind.					
<input checked="" type="checkbox"/>	Teil	Menge	Beschreibung	Teile-Nr.	Anmerkungen
<input type="checkbox"/>	1	1	Fußraste, links, grau, klein	50502376	
<input type="checkbox"/>			Fußraste, links, grau, groß	50502387	
<input type="checkbox"/>			Fußraste, links, schwarz, klein	50502375	
<input type="checkbox"/>			Fußraste, links, schwarz, groß	50502386	
<input type="checkbox"/>	2	1	Fußraste, rechts, grau, klein	50502374	
<input type="checkbox"/>			Fußraste, rechts, grau, groß	50502385	
<input type="checkbox"/>			Fußraste, rechts, schwarz, klein	50502373	
<input type="checkbox"/>			Fußraste, rechts, schwarz, groß	50502384	
<input type="checkbox"/>	3	2	Verschleißzapfen (nicht abgebildet)	50500628	
Im Text erwähnte, jedoch nicht im Satz enthaltene Teile.					
<input checked="" type="checkbox"/>	A	2	Originalausstattung (Original) Gabelbolzen		
<input checked="" type="checkbox"/>	B	2	Original Rückstellfeder		

ALLGEMEINES

Modelle

Informationen zur Modellausstattung finden Sie im Teile und Zubehör (P&A) -Einzelhandelskatalog oder im Abschnitt Teile und Zubehör von www.harley-davidson.com.

Achten Sie darauf, immer die neueste Version der Einbauanleitung zu verwenden. Diese finden Sie unter: h-d.com/isheets

Wenden Sie sich an das Harley-Davidson Customer Support Center unter 1-800-258-2464 (nur USA) oder 1-414-343-4056.

Einbauanforderungen

⚠ WARNUNG

Die Sicherheit von Fahrer und Sozius hängt vom korrekten Einbau dieses Satzes ab. Falls es nicht möglich ist, dieses Verfahren selbst durchzuführen, bzw. nicht die richtigen Werkzeuge vorhanden sind, muss der Einbau von einem Harley-Davidson Händler durchgeführt werden. Unsachgemäßer Einbau dieses Satzes kann zu schweren oder tödlichen Verletzungen führen. (00308b)

AUSBAU

- Den Gabelbolzen (A) der Fahrerfußraste entfernen.
 - Abbildung 2 Die Verriegelungszunge ausfindig machen.
 - Die Verriegelungszunge nach innen drücken.
 - Drücken Sie mithilfe eines kleinen Schraubendrehers nach oben und entfernen Sie den Gabelbolzen.

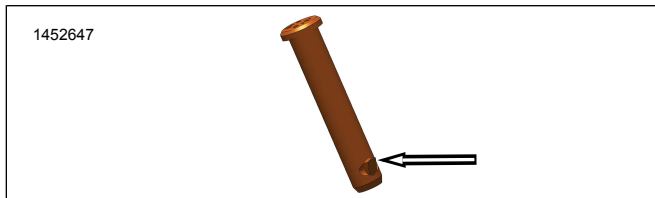


Abbildung 2. Arretierlasche des Gabelbolzens

⚠ WARNUNG

Beim Aus- oder Einbau von Federn Schutzbrille tragen. Die Federspannung kann dazu führen, dass die Feder, die befestigten Komponenten und/oder Werkzeuge, weggeschleudert werden und dadurch schwere oder tödliche Verletzungen verursacht. (00477c)

- Die Original -Fahrerfußraste entfernen.
 - Die Rückstellfeder (B) der Fußrasten-Baugruppe mit einem Lappen bedecken.
 - Siehe Abbildung 3 oder Abbildung 4 . Die Fußrasten-Baugruppe nach außen ziehen und aus der Halterung entfernen.
 - Die Rückstellfeder für späteren Gebrauch beiseitelegen.

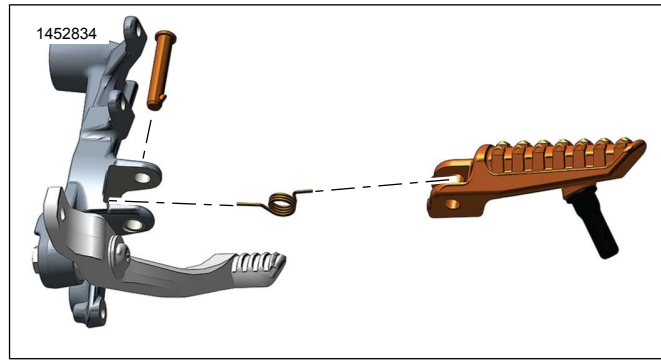


Abbildung 3. Fußraste – Fahrer – rechts

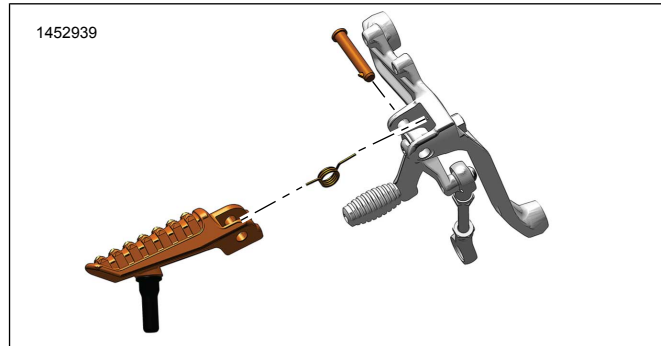


Abbildung 4. Fußraste – Fahrer – links

EINBAU

- Suchen Sie die **neue** Fußrasten-Baugruppe (1 oder 2).
- Siehe Abbildung 5 oder Abbildung 6 . Positionieren Sie die Rückstellfeder (B) in der Fußrasten-Baugruppe.
- Richten Sie die Rückstellfeder am Halterungsloch aus.

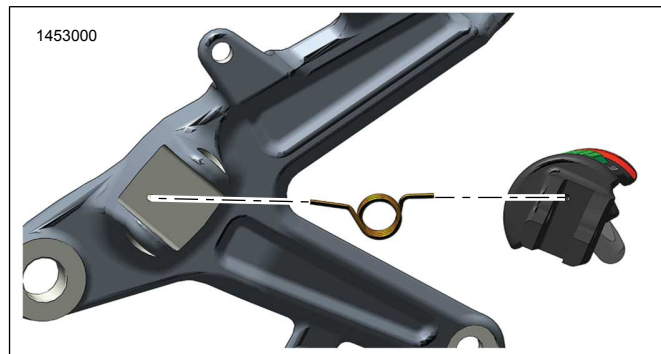


Abbildung 5. Ausrichtung der Rückstellfeder – rechts

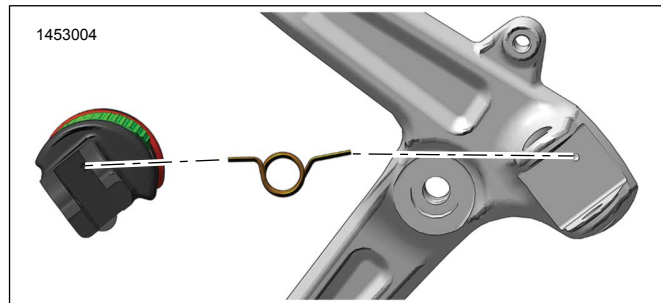


Abbildung 6. Ausrichtung der Rückstellfeder – links

- Setzen Sie die Fußrasten-Baugruppe in der Halterung ein.

5. Richten Sie die Fußrasten-Baugruppe mit dem Gabelbolzenloch aus.
6. Von der Oberseite der Halterung den Gabelbolzen (A) einbauen.
 - a. Überprüfen Sie, ob die Arretierlasche des Gabelbolzens vollständig sitzt.

Ersatz von Verschleißzapfen

1. Bei der Wartung des Verschleißzapfens die vorhandene Verschleißspitze von der Fußraste entfernen.
2. Zwei oder drei Tropfen Gewindesicherungsmittel auf den **neuen** Verschleißzapfen auftragen.
Verbrauchsmaterial: LOCTITE 243 MEDIUM STRENGTH THREADLOCKER AND SEALANT (BLAU) (99642-97)
3. Den **neuen** Verschleißzapfen an der Fußraste einbauen.
Drehmoment: 3,38–4,74 N·m (30–42 **in-lbs**)

FERTIGSTELLEN

1. Funktion überprüfen.
 - a. Die Fußrasten-Baugruppe nach oben schieben. Die Rückstellfeder sollte die Baugruppe wieder in Position bringen.