



## SPULENABDECKUNG

### ALLGEMEINES

#### Satznummern

57300213, 57300214, 57300289

#### Modelle

Modell-Einstellungsinformationen sind im P&A-Einzelhandelskatalog oder im Abschnitt „Parts and Accessories“ (Teile und Zubehör) von [www.harley-davidson.com](http://www.harley-davidson.com) (nur Englisch) zu finden.

#### Inhalt des Satzes

Siehe Abbildung 1 und Tabelle 1.

#### ⚠ WARNUNG

Die Sicherheit von Fahrer und Sozius hängt vom korrekten Einbau dieses Satzes ab. Falls es nicht möglich ist, dieses Verfahren selbst durchzuführen, bzw. nicht die richtigen Werkzeuge vorhanden sind, muss der Einbau von einem Harley-Davidson Händler durchgeführt werden. Unsachgemäßer Einbau dieses Satzes kann zu schweren oder tödlichen Verletzungen führen. (00308b)

### INSTALLATION

1. Die Hauptsicherung ausbauen. Siehe Bedienungsanleitung.
2. Zündspulenbefestigungsschraube Originalausstattung (Original) entfernen. Entsorgen.
3. Spulenabdeckung über der Spule anbringen.
  - a. **Sätze: 57300213, 57300214.** Schraube (1) und Spulenabdeckung (2).
  - b. **Sätze: 57300289.** Schraube (1), Unterlegscheibe (4), Spulenabdeckung (2) und Distanzstück (3).
4. Die Schraube (1) anziehen.
  - a. **Sätze: 57300213, 57300214.**  
Drehmoment: 14,9–18,9 N·m (11–14 ft·lbs)
  - b. **Sätze: 57300289.**  
Drehmoment: 14,9–16,3 N·m (11–12 ft·lbs)

### Ersatzteile

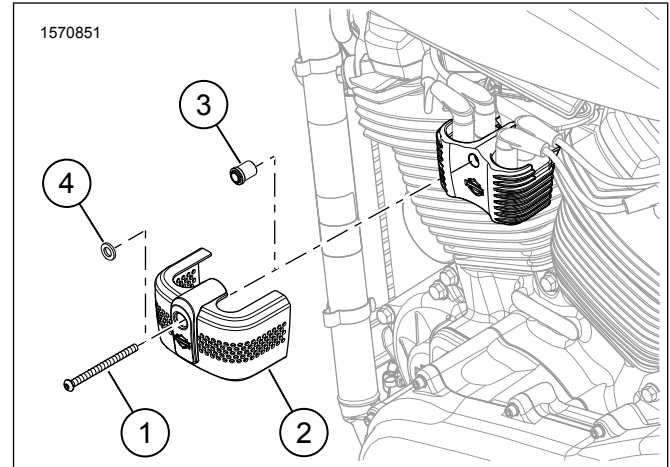


Abbildung 1. Ersatzteile

Tabelle 1. Ersatzteile

Satz	Teil	Beschreibung (Menge)	Teile-Nr.
57300213	1	Schraube, verchromt	10200731
	2	Spulenabdeckung	Nicht einzeln erhältlich
57300214	1	Schraube, schwarz	10200730
	2	Spulenabdeckung	Nicht einzeln erhältlich
57300289	1	Schraube, verzinkt	10201184
	2	Spulenabdeckung	Nicht einzeln erhältlich
	3	Distanzstück	12400199
	4	Unterlegscheibe	10300130