



ANWEISUNGEN

J02048

2022-08-05



FUßRASTEN-SCHRAUBEN-KIT

ALLGEMEINE INFORMATIONEN

Tabelle 1. Allgemeine Informationen

Sätze	Empfohlene Werkzeuge	Fähigkeitsniveau ⁽¹⁾
94133-01 (Chrom)	Schutzbrille, Drehmomentschlüssel, Loctite 243 blau	

(1) Festziehen auf den Drehmomentwert oder andere Werkzeuge und Techniken mittlerer Schwierigkeit erforderlich

INHALT DES SATZES

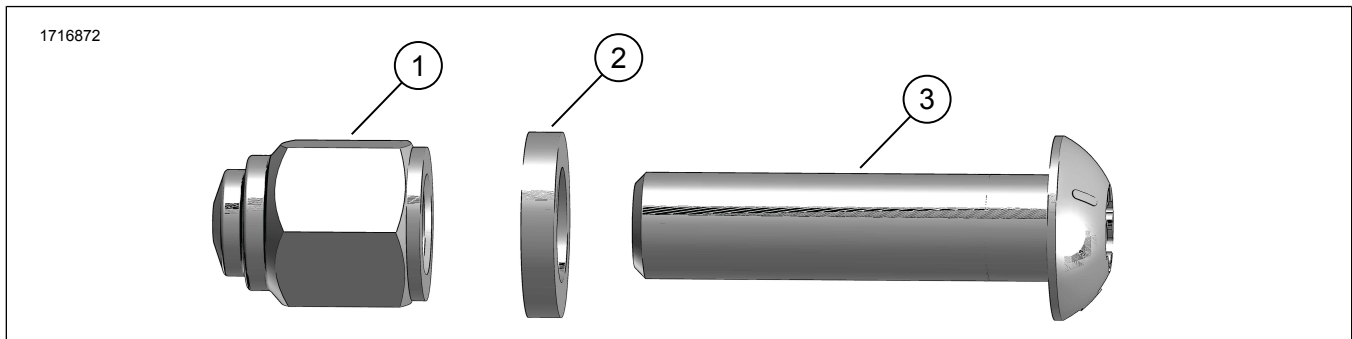


Abbildung 1. Inhalt des Satzes: Fußrasten-Schrauben-Kit

Tabelle 2. Inhalt des Satzes: Fußrasten-Schrauben-Kit

Vor dem Installieren oder Entfernen von Fahrzeugteilen überprüfen, ob alle Komponenten im Bausatz vorhanden sind.					
<input checked="" type="checkbox"/>	Teil	Menge	Beschreibung	Teile-Nr.	Anmerkungen
<input type="checkbox"/>	1	2	Mutter, verchromt	8023	
<input type="checkbox"/>	2	2	Unterlegscheibe, verchromt	94128-01	
<input type="checkbox"/>	3	2	Schraube, TORX [®] , Halbrundkopf, verchromt	4233	

ALLGEMEINES

Modelle

Informationen zur Modellausstattung finden Sie im Teile und Zubehör (P&A) Einzelhandelskatalog oder im Abschnitt Teile und Zubehör von www.harley-davidson.com.

Achten Sie darauf, immer die neueste Version der Einbauanleitung zu verwenden. Diese finden Sie unter: h-d.com/isheets

Wenden Sie sich an das Harley-Davidson Customer Support Center unter 1-800-258-2464 (nur USA) oder 1-414-343-4056.

Einbauanforderungen

▲ WARNUNG

Die Sicherheit von Fahrer und Sozios hängt vom korrekten Einbau dieses Satzes ab. Falls es nicht möglich ist, dieses Verfahren selbst durchzuführen, bzw. nicht die richtigen Werkzeuge vorhanden sind, muss der Einbau von einem Harley-Davidson Händler durchgeführt werden. Unsachgemäßer Einbau dieses Satzes kann zu schweren oder tödlichen Verletzungen führen. (00308b)

HINWEIS

Die in diesem Satz enthaltenen Schrauben sind nur für die einmalige Installation vorgesehen. Wird dieser Satz nach dem ersten Einbau entfernt, muss erneut Loctite 243 (Blue) auf die Gewinde der Schrauben aufgetragen werden.

AUSBAU

1. Mutter (3) und Schraube (1) von der Fußrastenhalterung (4) entfernen. Mutter und Schraube entsorgen.

INSTALLATION

1. Gewindegewissungsmittel auf die Schraube (1) auftragen.
Verbrauchsmaterial: LOCTITE 243 MEDIUM STRENGTH THREADLOCKER AND SEALANT (BLAU) (99642-97)
2. Abbildung 2 Die Fußraste mit **neuer** Unterlegscheibe (2) und Schraube (1) einbauen.
3. Die **neue** Mutter (3) einbauen. Festziehen.
Drehmoment: 13,6–21,7 N·m (10–16 ft-lbs)
4. Diese Schritte auf der anderen Seite wiederholen.

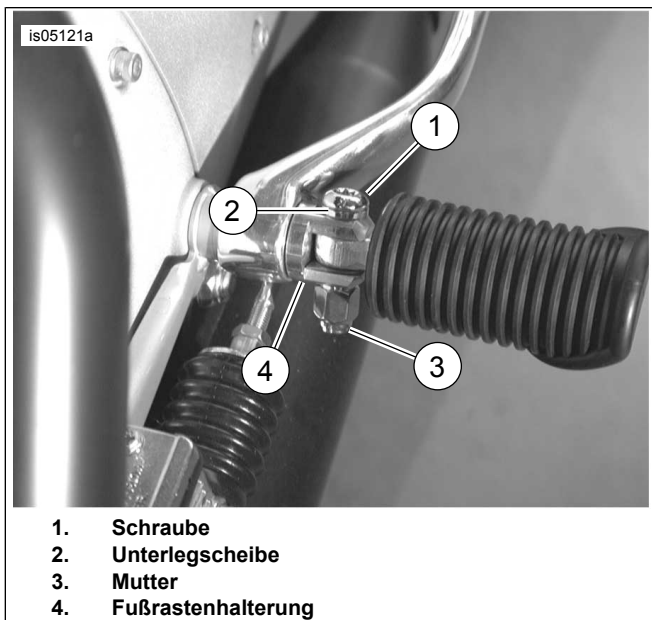


Abbildung 2. Einbau der Fußrastenschraube