



ÜBERWURF-SATTELTASCHENSATZ

ALLGEMEINES

Satz-Nummer

90201769, 90201770

Modelle

Modell-Passungsinformationen sind im P&A-Einzelhandelskatalog oder im Abschnitt „Parts and Accessories“ (Teile und Zubehör) von www.harley-davidson.com (nur Englisch) zu finden.

Einbauanforderungen

⚠ WARNUNG

Die Sicherheit von Fahrer und Sozius hängt vom korrekten Einbau dieses Satzes ab. Falls es nicht möglich ist, dieses Verfahren selbst durchzuführen, bzw. nicht die richtigen Werkzeuge vorhanden sind, muss der Einbau von einem Harley-Davidson Händler durchgeführt werden. Unsachgemäßer Einbau dieses Satzes kann zu schweren oder tödlichen Verletzungen führen. (00308b)

⚠ WARNUNG

Das Maximalgewicht für die Satteltaschen keinesfalls überschreiten. Das Gewicht gleichmäßig auf beide Satteltaschen verteilen. Ein Überladen der Satteltaschen kann zu einem Verlust der Kontrolle über das Fahrzeug und damit zu schweren oder tödlichen Verletzungen führen. (00383a)

Der separate Kauf eines Überwurf-Satteltaschenstützschienensatzes 90201777, 91017-10A, 90799-94D, 90201324, 91790 84C oder 90201433.

HINWEIS

Satz 90201769 maximale Füllmenge 2,7 kg (6 lb) pro Seite.

Satz 90201770 maximale Füllmenge 4,5 kg (10 lb) pro Seite.

Inhalt des Satzes

Siehe Abbildung 4 und Tabelle 1

INSTALLATION

1. Abbildung 1 Das abriebfeste Klebeband in zwei Teile schneiden, auf die Breite des Hinterradschutzblechs zuschneiden und anbringen.

HINWEIS

Um ein Verkratzen der Lackierung zu vermeiden, abriebfestes Klebeband oben am Hinterradschutzblech befestigen.

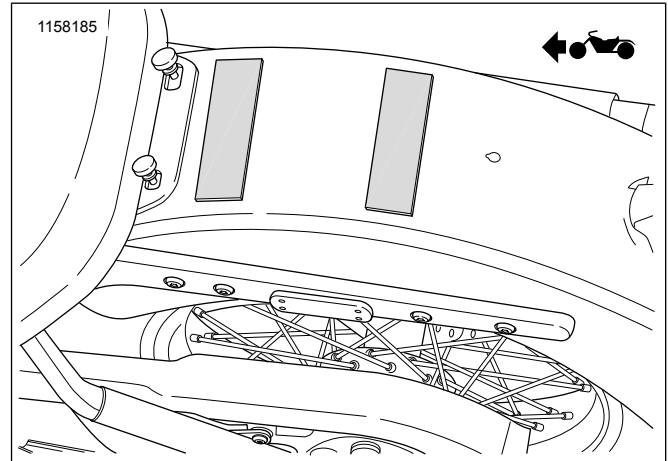


Abbildung 1. Abriebfestes Klebeband – Positionierung

2. Abbildung 2 Mindestens drei Klettverschlüsse auf der Rückseite der Satteltasche befestigen.

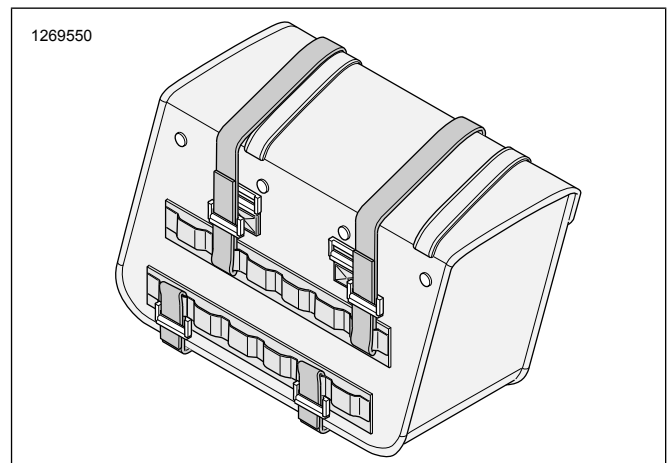


Abbildung 2. Anbringen des Klettverschlusses (typisch)

3. Zunächst den unteren Klettverschluss an der Satteltasche und der Unterseite der Stützschiene an der rechten Seite des Fahrzeugs anbringen.
4. Sicherstellen, dass der Klettverschluss sicher befestigt ist.
5. Überschüssigen Klettverschluss abschneiden.
6. Den restlichen Klettverschluss an der Tasche befestigen, jeweils auf einer Seite der Stützschiene.
7. Sicherstellen, dass der Klettverschluss sicher befestigt ist.
8. Überschüssigen Klettverschluss abschneiden.

9. Schritte 2 bis 8 auf der anderen Seite des Fahrzeugs wiederholen.
10. Abbildung 3 Stützhalterung unterlegen, die bereits auf der rechten Seite der Satteltasche befestigt ist, über das Schutzblech auf dem abriebfesten Klebeband führen und auf der linken Seite der Satteltasche befestigen.

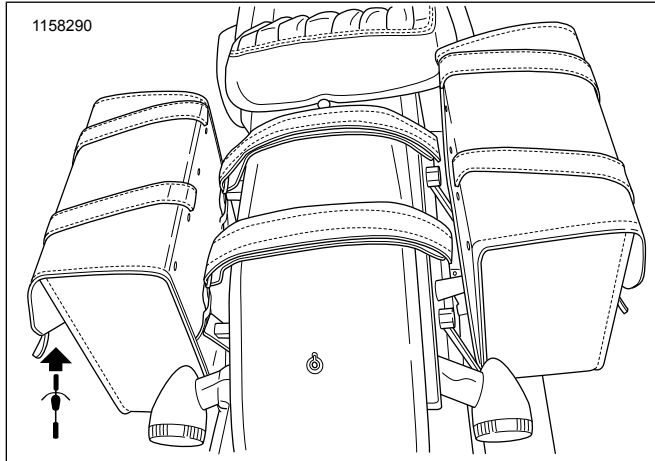


Abbildung 3. Positionierung der Stützhalterung

11. Stützhalterungen festziehen.
12. Sicherstellen, dass die Stützhalterungen sicher befestigt sind.

HINWEIS

Sicherstellen, dass ausreichend Abstand zwischen Satteltasche und Auspuff besteht.

13. Überschüssige Stützhalterung entfernen.

14. Die Reflektoren (4) an den Satteltaschen anbringen, wenn die Taschen den Reflektor des Fahrzeugs verdecken.
 - a. Die Schutzfolie von der selbstklebenden Fläche der Reflektoren abziehen.
 - b. Die Reflektoren direkt an der äußeren Sack Oberfläche anbringen.

PFLEGEHINWEISE

HINWEIS

Auf keinen Fall Bleichmittel oder Reinigungsmittel, die Bleichmittel enthalten, auf Satteltaschen, Sitzen, Kraftstofftankabdeckungen oder lackierten Flächen verwenden. Hierdurch können Sachschäden entstehen. (00229a)

Leder, Vinyl und andere synthetische Oberflächen müssen regelmäßig gereinigt und behandelt werden, damit ihre Erscheinung bewahrt und ihre Lebensdauer verlängert wird. Diese Oberflächen sollten einmal pro Saison oder unter schlechten Einsatzbedingungen noch öfter gereinigt und behandelt werden.

Diese Oberflächen leiden bei mit der Zeit. Diese Flächen müssen mit einem HARLEY-DAVIDSON SEAT RAIN COVER oder einer MOTORCYCLE STORAGE COVER (separat erhältlich) geschützt werden.

1. Staub durch Saugen oder Blasen von den Oberflächen entfernen.
2. Die äußeren Flächen mit Seife und Wasser gründlich reinigen.
3. Das Material an der Luft und bei Raumtemperatur vollständig trocknen lassen, bevor andere Produkte auf das Material aufgetragen werden. Keine künstlichen Hilfsmittel verwenden, um das Material schnell zu trocknen.

ERSATZTEILE

1160886

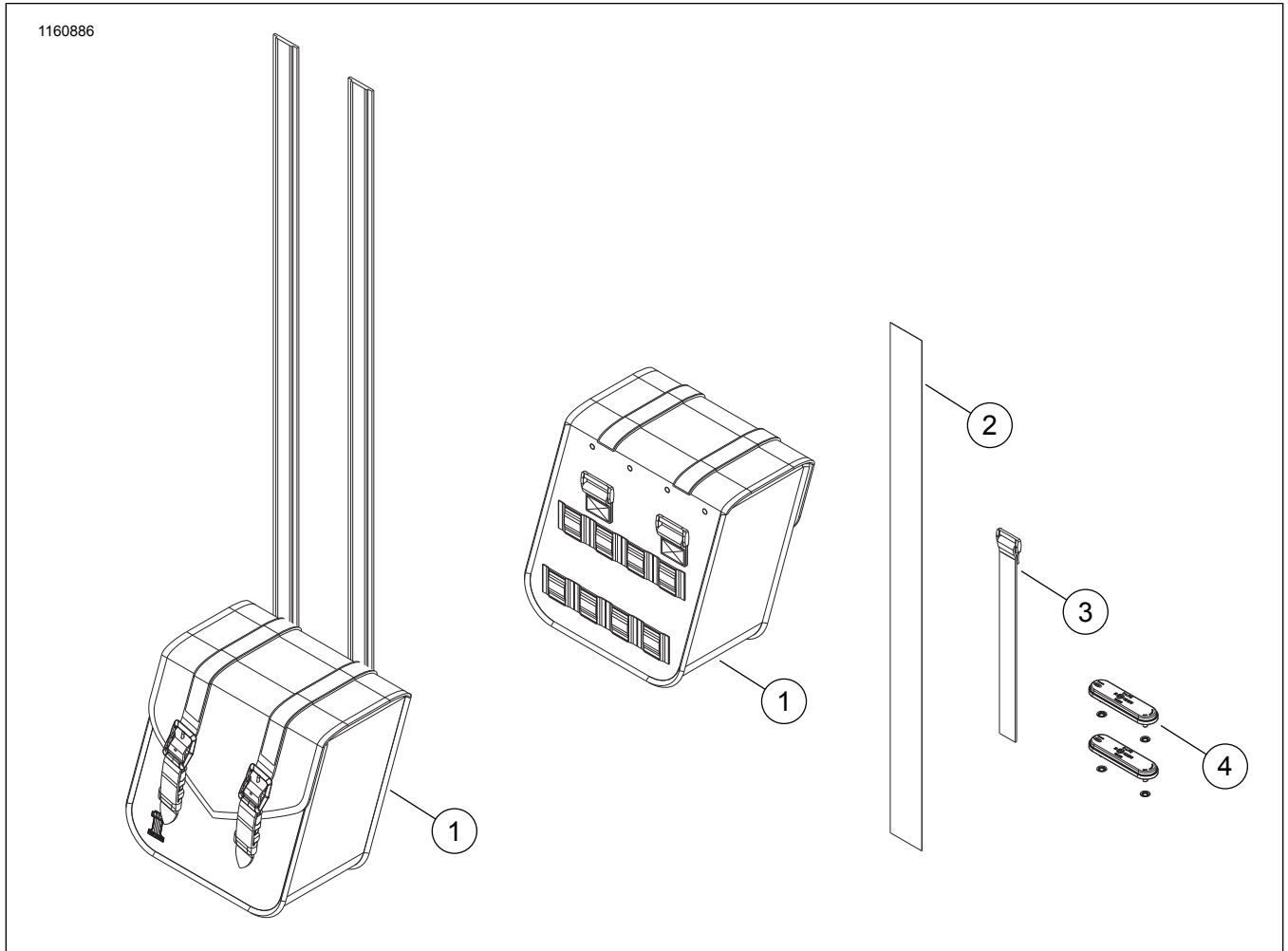


Abbildung 4. Ersatzteile: Überwurf-Satteltaschensatz (kompakte Ausführung abgebildet)

Tabelle 1. Ersatzteile: Überwurf-Satteltaschensatz

Teil	Beschreibung (Menge)	Teilenummer
1	Satteltaschen	Nicht einzeln erhältlich
2	Abriebfestes Klebeband, ca. 71 cm	90201955
3	Klettverschlussstützen (8)	90201895
4	Reflektorsatz (2)	59480-04A