



## KITS FÜR BELEUCHTETE ELECTRA GLO FAHRERTRITTBRETTEINSÄTZE

### ALLGEMEINES

#### Satz-Nummern

50745-10, 51080-10, 51082-10, 51130-10

#### Inhalt des Satzes

Siehe Abbildung 2 und Tabelle 1.

#### Einbauanforderungen

**Touring-Modelle von 2014–2016:** Zum Erreichen des Steckverbinders des Nebenverbraucherstromkreises wird die separat zu beschaffende Kabelbaumverlängerung (Teile-Nr. 69200722) benötigt.

**Touring-Modelle ab 2017:** Zum Erreichen des Steckverbinders des Nebenverbraucherstromkreises wird die separat zu beschaffende Kabelbaumverlängerung (Teile-Nr. 69201599) benötigt.

#### Modelle

Modell-Passungsinformationen sind im P&A-Einzelhandelskatalog oder im Abschnitt „Parts and Accessories“ (Teile und Zubehör) der Website [www.harley-davidson.com](http://www.harley-davidson.com) (nur auf Englisch) zu finden.

#### HINWEIS

Diese Trittbretteinsätze passen ausschließlich in Fahrertrittbrettschalen mit traditioneller D-Form. Sie passen nicht in „Swept Wing“, „Tapered“, „Half-Moon“ oder „Old-Style“ Trittbretter.

Bei Verwendung der Electra Glo™ Soziustrittbretter zusammen mit den Fahrertrittbrettern muss der Soziuskabelbaum mit dem Fahrerkabelbaum verbunden werden.

Beleuchtete Electra Glo Trittbretteinsätze sind ausschließlich für Ausstellungszwecke ausgelegt und vorgesehen. Einige örtliche Vorschriften verbieten die Verwendung farbiger Beleuchtung beim Betrieb des Fahrzeugs auf öffentlichen Straßen.

Beachten Sie örtliche Vorschriften, wenn Sie das Fahrzeug mit farbiger Beleuchtung betreiben wollen.

#### ⚠️ WARNUNG

Die Sicherheit von Fahrer und Sozius hängt vom korrekten Einbau dieses Satzes ab. Falls es nicht möglich ist, dieses Verfahren selbst durchzuführen, bzw. nicht die richtigen Werkzeuge vorhanden sind, muss der Einbau von einem Harley-Davidson Händler durchgeführt werden. Unsachgemäßer Einbau dieses Satzes kann zu schweren oder tödlichen Verletzungen führen. (00308b)

### Elektrische Überlastung

#### HINWEIS

Zu viele elektrische Nebenverbraucher können das Ladesystem des Fahrzeugs überlasten. Wenn alle elektrischen Nebenverbraucher zusammen mehr Strom verbrauchen, als das Ladesystem des Fahrzeugs erzeugen kann, kann der Stromverbrauch zum Entladen der Batterie und zur Beschädigung des elektrischen Systems des Fahrzeugs führen. (00211d)

#### ⚠️ WARNUNG

Beim Einbau elektrischer Zubehörartikel ist darauf zu achten, dass die maximale Nennstromstärke der Sicherung für den jeweiligen Stromkreis nicht überschritten wird. Eine Überschreitung der maximalen Nennstromstärke kann elektrische Störungen hervorrufen, was zu schweren oder tödlichen Verletzungen führen kann. (00310a)

Dieses Kit Beleuchtete Fahrertrittbretteinsätze benötigt bis zu **80 mA** zusätzlichen Strom aus der elektrischen Anlage.

### AUSBAU DES FAHRERTRITTBRETTS

1. Den Sitz gemäß den Anweisungen in der Bedienungsanleitung ausbauen. Alle Sitzbefestigungsteile aufbewahren.
2. Flüssiges Spülmittel auf die Wülste der Gummiisolierung auftragen, die aus der Unterseite der Trittbrettschale ragen. Fahrertrittbrett nach „oben“ klappen und die Gummiwülste mit einem Schraubendreher aus der Oberseite des Trittbretts herausarbeiten.
3. Schritt 2 auf der anderen Seite des Fahrzeugs wiederholen.

### EINBAU DES FAHRERTRITTBRETTS

#### Einbau Trittbretteinsatz

#### HINWEIS

Die Trittbretteinsätze sind seitenspezifisch ausgeführt. Die Trittbretteinsätze sind so einzubauen, dass die Oberseite des Bar & Shield-Logos zur Vorderseite des Fahrzeugs zeigt.

1. An einem neuen Trittbretteinsatz flüssiges Spülmittel auf die Wülste der Gummiisolierung auftragen.

#### HINWEIS

Nur auf der rechten Seite die Kabelbaumverlängerung vom Trittbretteinsatz-Kabelbaum abziehen.

2. Den Trittbretteinsatz-Kabelbaum von oben in das innerste Befestigungsloch einführen.



3. Fahrertrittbrett nach „oben“ klappen, den Einsatz in seine Position auf der Trittbrettschale legen und genauso festhalten.
4. Von der Unterseite des Trittbretts aus mit einer Zange die einzelnen Wülste der Gummiisolierung in das jeweils zugehörige Loch in der Trittbrettschale ziehen, bis der dicke Ring aus der Schale ragt.
5. Schritte 1 bis 4 auf der anderen Seite des Fahrzeugs wiederholen.

## Verlegung des Fahrertrittbrettkabels

1. Die Kabel vom linken Trittbretteinsatz wie folgt verlegen:
  - a. An der Rückseite der vorderen Trittbrettbefestigungshalterung entlang
  - b. und hinter dem linken senkrechten Rahmenunterrohr und dem Spannungsregler entlang.
  - c. Die Kabel **unter** dem Öldruckgeber-Steckverbinder und hinter dem rechten Rahmenunterrohr entlangführen.

2. Den **kurzen Zweig** des rechten Trittbretteinsatz-Kabelbaums wie folgt verlegen:
  - a. An der Rückseite der vorderen Trittbrettbefestigungshalterung entlang
  - b. und **hinter** dem Hinterradhauptbremszylinder nach oben.

3. Den Inhalt der dielektrischen Schmierfettpackung (4) auf die Kontakte der Steckverbinder des Trittbretteinsatz-Kabelbaums und des Verlängerungskabelbaums auftragen.

4. Den Stecker für den linken Einsatz in die Buchse des rechten Einsatzkabelbaums einstecken.

5. Den Nebenverbraucher-Kabelbaum (3) am Kabelbaum des rechten Trittbretteinsatzes anschließen.

6. Die Kabellänge so bemessen, dass sich die Trittbretter ungehindert über den gesamten Bereich klappen lassen. Die Trittbretteinsatz-Kabelbäume mit Kabelbindern (5) aus dem Satz an den Rückseiten der vorderen Trittbrett-Befestigungshalterungen festbinden.

7. Kabelüberlängen im linken Trittbretteinsatz-Kabelbaum und im **kurzen Zweig** des rechten Einsatzkabelbaums aufrollen. Die Verkabelung hinter den unteren vorderen Rahmenquerträger stecken und an den Kabelbäumen hinter dem Spannungsregler befestigen.

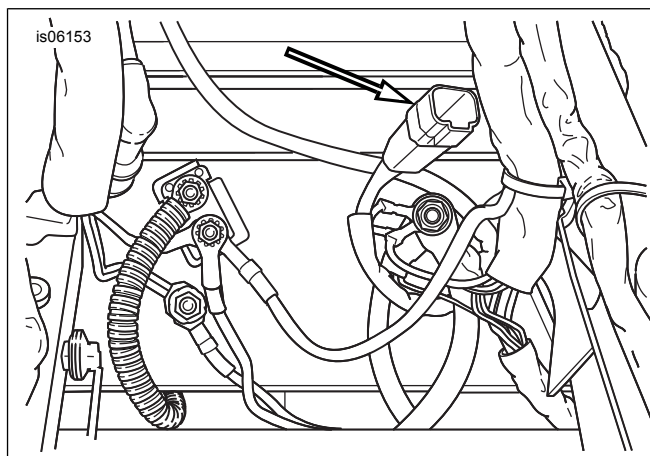
8. Den **langen Zweig** des rechten Trittbretteinsatz-Kabelbaums wie folgt verlegen:

- a. Nach hinten entlang der Innenseite des rechten unteren Rahmenrohrs
- b. und nach oben, hinter dem Soziusbügel des Hauptrahmens und der rechten Seitenabdeckung, in den Bereich unter dem Sitz.

### HINWEIS

*Dafür sorgen, dass der Kabelbaum bewegliche Teile, Hitzequellen und Scheuerstellen umgeht.*

9. Den Trittbretteinsatz-Kabelbaum entlang seiner gesamten Länge mit Kabelbindern an den Rahmenrohren und Fahrzeugkabelbäumen befestigen.



**Abbildung 1. Lage des Nebenverbrauchersteckverbinders [4] unter dem Sitz**

10. Den vierpoligen Nebenverbrauchersteckverbinder [4] im Bereich unter dem Sitz ausfindig machen. Siehe Abbildung 1. Den Verschluss vom Nebenverbrauchersteckverbinder entfernen. Den Trittbretteinsatz-Kabelbaum am Nebenverbrauchersteckverbinder anschließen.

### HINWEIS

*Wenn der Nebenverbrauchersteckverbinder bereits benutzt wird, ist ein geschalteter Stromkreisadapter-Adapterkabelbaum (Teile-Nr. 70264-94A) bei einem Harley-Davidson Händler erhältlich, damit eine weitere Anschlussstelle erzeugt werden kann.*

*Diese beleuchteten Trittbretter sind ausschließlich für Ausstellungszwecke ausgelegt und vorgesehen. Einige örtliche Vorschriften verbieten die Verwendung farbiger Beleuchtung beim Betrieb des Fahrzeugs auf öffentlichen Straßen.*

*Beachten Sie örtliche Vorschriften, wenn Sie das Fahrzeug mit farbiger Beleuchtung betreiben wollen.*

11. Den **Zündschalter** auf ACCESSORY stellen, das Motorrad jedoch nicht anlassen. Die Funktion der Trittbretteinsätze kontrollieren. Die Trittbretter müssen mit Betätigung des **Nebenverbrauerschalters** an der Innenverkleidungskappe an- bzw. ausgehen.

### ▲ WARNUNG

**Den Sitz nach dem Einbau nach oben ziehen, um sicherzustellen, dass er in der korrekten Position eingerastet ist. Ein loser Sitz kann sich während der Fahrt verschieben, zum Verlust der Kontrolle über das Fahrzeug und zu schweren oder tödlichen Verletzungen führen. (00070b)**

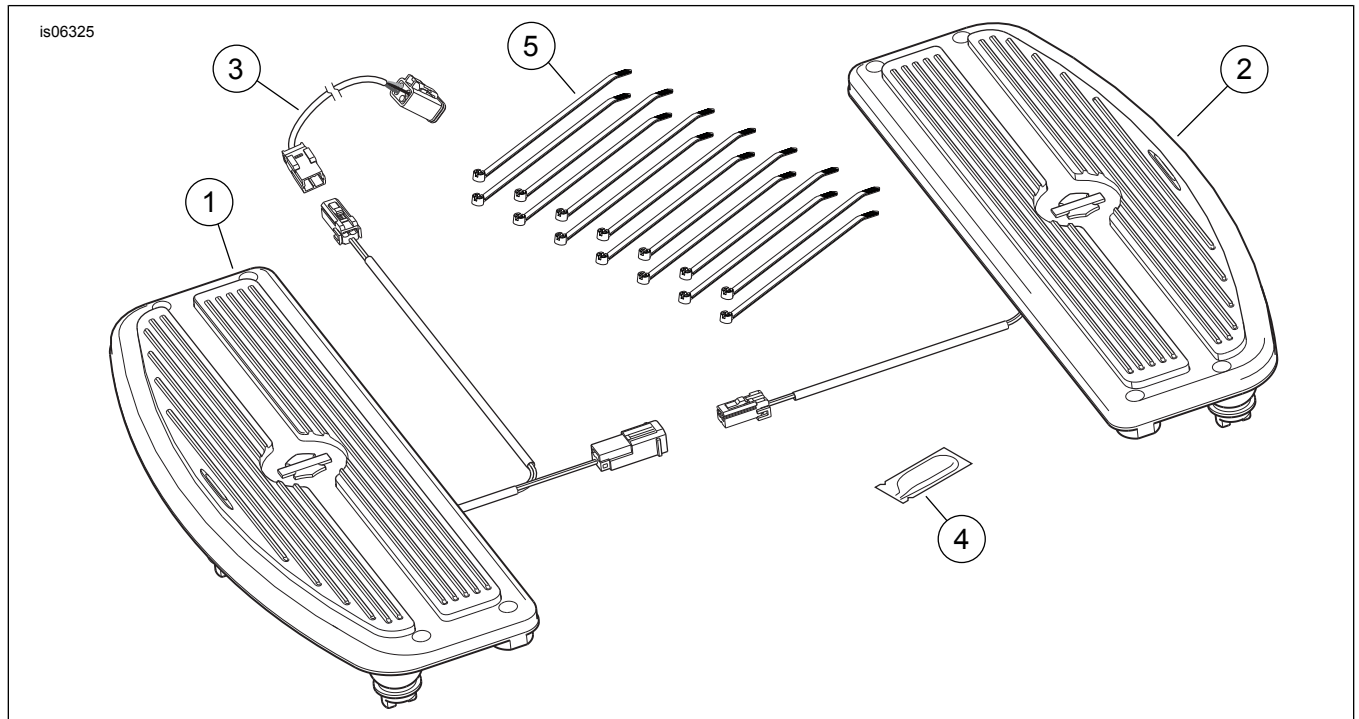
12. Den Sitz gemäß den Anweisungen in der Bedienungsanleitung einbauen.

**HINWEIS**

Chromflächen nicht mit scheuernden Materialien in Kontakt

kommen lassen (Steine, Sand usw.), da sonst Schaden entsteht.

**ERSATZTEILE**



**Abbildung 2. Ersatzteile, Kits für beleuchtete Electra Glo Fahrertrittbretteinsätze**

**Tabelle 1. Ersatzteiletabelle**

Satz	Teil	Beschreibung (Menge)	Teilenummer
Satz 50745-10 Trittbretteinsätze, Rot	1	Trittbrettbaugruppe, rechts (rot)	50748-10
	2	Trittbrettbaugruppe, links (rot)	50747-10
Satz 51080-10 Trittbretteinsätze, Amber	1	Trittbrettbaugruppe, rechts (bernsteinfarben)	51244-10
	2	Trittbrettbaugruppe, links (bernsteinfarben)	51237-10
Satz 51082-10 Trittbretteinsätze, Blau	1	Trittbrettbaugruppe, rechts (blau)	51245-10
	2	Trittbrettbaugruppe, links (blau)	51240-10
Satz 51130-10 Trittbretteinsätze, Violett	1	Trittbrettbaugruppe, rechts (violett)	51285-10
	2	Trittbrettbaugruppe, links (violett)	51242-10
In allen Sätzen enthaltene Teile	3	Nebenverbraucher-Kabelbaum	Nicht einzeln erhältlich
	4	Packung, dielektrisches Schmierfett	76001-04
	5	Kabelbinder (14)	10006