



SATZ FÜR ABNEHMBARE WINDSCHUTZSCHEIBE MIT SCHNELLSCHLUSSBEFESTIGUNG

Tabelle 1. Allgemeine Informationen

Sätze	Empfohlene Werkzeuge	Fähigkeitsniveau ⁽¹⁾	Zeit
58444-06, 58413-06, 58387-06, 58348-06, 58347-06, 58346-06, 57609-08, 57340-08, 57338-08, 57301-06, 57300-06, 57016-06, 57015-06, 58630-09, 58617-09, 57400361	Schutzbrille, Drehmomentschlüssel		1 Stunde

(1) Festziehen auf den Drehmomentwert oder andere Werkzeuge und Techniken mittlerer Schwierigkeit erforderlich

ALLGEMEINES

Modelle

Modell-Einstellungsinformationen sind im P&A-Einzelhandelskatalog oder im Abschnitt „Parts and Accessories“ (Teile und Zubehör) von www.harley-davidson.com (nur englisch) zu finden.

Achten Sie darauf, immer die neueste Version der Einbauanleitung zu verwenden. Diese finden Sie unter: www.harley-davidson.com/isheets.

Wenden Sie sich an das Harley-Davidson Customer Support Center unter 1-800-258-2464 (nur USA) oder 1-414-343-4056.

Einbauanforderungen

▲ WARNUNG

Die Sicherheit von Fahrer und Sozius hängt vom korrekten Einbau dieses Satzes ab. Falls es nicht möglich ist, dieses Verfahren selbst durchzuführen, bzw. nicht die richtigen Werkzeuge vorhanden sind, muss der Einbau von einem Harley-Davidson Händler durchgeführt werden. Unsachgemäßer Einbau dieses Satzes kann zu schweren oder tödlichen Verletzungen führen. (00308b)

HINWEIS

Lackierte Teile abdecken, um die Oberfläche zu schützen.

EINBAU

Befestigung der Schellen am Windschild

1. Siehe Abbildung 1 >. Die Windschild-Unterbaugruppe mit der Vorderseite nach unten auf eine saubere, weiche Unterlage legen, wobei die Befestigungshalterungen nach oben zeigen müssen.

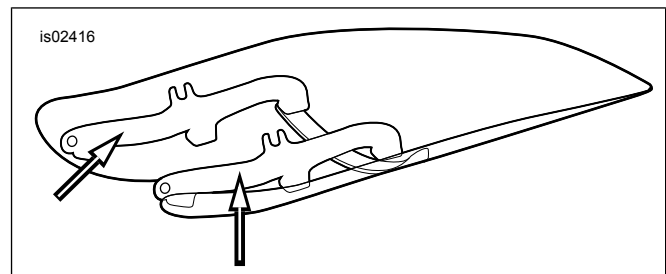


Abbildung 1. Windschutzscheiben-Befestigungshalterungen

2. Siehe Abbildung 3, Abbildung 4, Abbildung 5, Abbildung 6, Abbildung 7 und Abbildung 8. Die Schellen- und Befestigungsteilesätze aus der Verpackung nehmen und ähnliche Teile zur Vorbereitung des Zusammenbaus in Gruppen zusammenfassen.
3. Siehe Abbildung 2 >. Die Schellenbaugruppen (5) und Befestigungsteilestapel vormontieren.

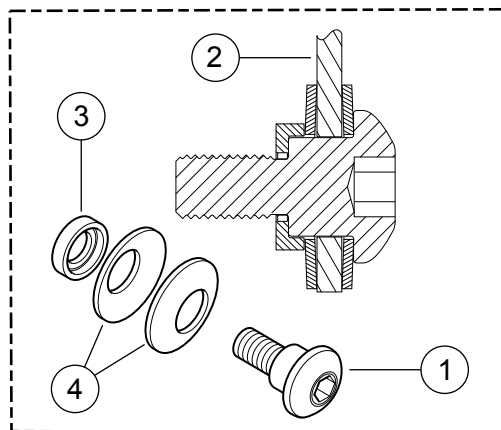
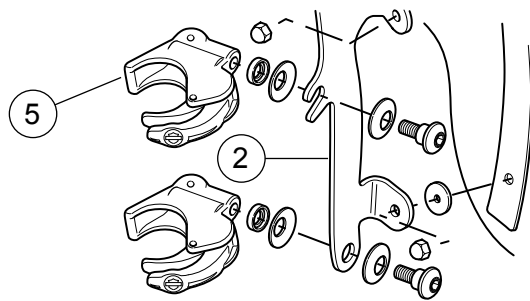
▲ WARNUNG

Die gewölbten Seiten der Tellerfedern müssen zueinander zeigen und an allen Befestigungspunkten zu beiden Seiten der Windschutzscheiben-Befestigungshalterungen liegen. Wenn die Tellerfedern nicht korrekt ausgerichtet sind, kann die Fähigkeit der Windschutzscheibe beeinträchtigt werden bei einem Unfall wegzubrechen. Das kann zu schweren oder tödlichen Verletzungen führen. (00422b)

4. Die Klemme (5) nach oben gerichtet und in Richtung Innenseite der Windschildhalterung (2) zeigend halten und die Bundschrauben (1) genügend anziehen, sodass die Einbaustellung der Klemme am Windschild während des Befestigungsvorgangs am Motorrad beibehalten wird. Die Schrauben werden später fest angezogen. Mit den anderen drei Schellen wiederholen.

HINWEIS

Das Vorderrad gerade halten, damit die Halterungen den Kraftstofftank nicht zerkratzen.



1. Bundschraube
2. Rechte Windschutzscheibenhalterung
3. Gewölbte Unterlegscheibe
4. Tellerfedern (gewölbte Seiten müssen einander zugewandt sein, Windschutzscheibenhalterung in der Mitte)
5. Schelle, Windschutzscheibenbefestigung

Abbildung 2. Windschutzscheiben-Befestigungsschelle

Einbau der Windschutzscheibe

1. Alle vier Schellen öffnen. Den Windschild (mit der Schellenseite von Ihnen weg) an die Vorderseite des Fahrzeugs bringen.

HINWEIS

Die Polycarbonat-Windschutzscheibe ist relativ biegsam und kann gebogen werden, um die Klemmen vom Scheinwerfer weg zu spreizen und dadurch den Anbau am Motorrad zu erleichtern. Darauf achten, dass das Scheinwerfergehäuse nicht mit der Schelle zerkratzt wird, wenn die Windschutzscheibe an den Gabelgleitrohren positioniert wird.

2. Mit dem Vorderradschutzblech zwischen den Beinen den Windschild um den Scheinwerfer zentrieren und die Schellen auf die Gabelgleitrohre absetzen.
3. Von unten beginnend (beliebige Seite) und mit den Bundschrauben etwas fester als fingerfest angezogen, alle Schellen schließen und dabei beachten, dass sich die Schellen automatisch auf die Gabelgleitrohre und gegenseitig ausrichten.

HINWEIS

Die Bundschrauben nicht mehr als das empfohlene Drehmoment anziehen. Zu festes Anziehen kann dazu führen, dass sich die Schelle auf dem Gabelgleitrohr

verdreht und die Schellenbacke nachgibt. Eine verschobene Schelle übt eventuell keine Vorspannung auf das Gabelgleitrohr aus und kann dazu führen, dass sich die Windschutzscheibe während der Fahrt löst.

HINWEIS

Beim Anziehen der Befestigungsschrauben darf das empfohlene Drehmoment nicht überschritten werden. Dadurch kann die Windschutzscheibe beschädigt werden. (00385a)

4. Sicherstellen, dass der Bundteil jeder Bundschraube vollständig in jeder Windschildhalterung sitzt. Festziehen.
Drehmoment: 6,7 N·m (60 in-lbs) Bundschraube
- Für Satz 57400361 den Windschild vom Fahrzeug entfernen, um die Bundschrauben an den beiden oberen Schellen festzuziehen.

⚠ WARNUNG

Falscher Einbau von Zubehörteilen oder inkorrektes Beladen mit Gepäck kann das Fahrverhalten und die Stabilität beeinträchtigen, was zu schweren oder tödlichen Verletzungen führen kann. (00455b)

⚠ WARNUNG

Wird nicht genügend Spielraum zwischen festen und beweglichen Teilen eingehalten, kann der Fahrer die Kontrolle über das Motorrad verlieren, was zu schweren oder tödlichen Verletzungen führen kann. (00378a)

HINWEIS

Die Windschutzscheibe nach dem Einbau überprüfen. Sicherstellen, dass der gesamte Vorderrad-Gabeleinschlag von links nach rechts nicht durch die Windschutzscheibenbefestigung eingeschränkt wird. Falls Einschränkungen auftreten muss die Windschutzscheibe justiert werden, um den benötigten Freiraum zu erhalten. Erfahrenes Harley-Davidson-Servicepersonal sollte etwaige Probleme mit diesem Zubehörteil vor der Benutzung beseitigen.

HINWEIS

Befestigungsteile regelmäßig prüfen. Das Motorrad nie mit losen Befestigungen betreiben. Lose Befestigungen erhöhen die Beanspruchung an andere Befestigungen sowie die Windschutzscheibe selbst und können zu frühzeitigen Defekten führen.

Entfernen des Windschilds

- Zum Ausbau der Windschutzscheibe die vier Schellen in beliebiger Reihenfolge öffnen und die vorangehende Einbauanleitung in umgekehrter Reihenfolge ausführen.
- Darauf achten, das Scheinwerfergehäuse oder den Kraftstofftank nicht zu zerkratzen.
- Zur Lagerung muss die Windschutzscheibe an einem Ort aufbewahrt werden, an der die Windschutzscheibenschellen möglichst gut geschützt sind.
- Lagerorte vermeiden, an denen die Windschutzscheibe angestoßen werden könnte oder wo das Risiko des Herabfallens besteht.
- Nichts auf die Windschutzscheiben-Baugruppe legen.

- Nach Lagerung die Schellen und Befestigungsteile auf Vorspannung und Sauberkeit prüfen.
- Jede Schelle muss mit einem Paar Gummidichtungen im Schellenmaul versehen sein, die auf die Gabelgleitrohre passen. Die Schellen müssen sich reibungslos öffnen und schließen lassen.

PFLEGE UND REINIGUNG

HINWEIS

Sonnenlichtreflektionen an der inneren Krümmung der Windschutzscheibe können zu bestimmten Tageszeiten zu extremer Hitzebildung an den Motorradinstrumenten führen. Das Fahrzeug behutsam abstellen. Das Motorrad der Sonne zugewandt parken und eine undurchsichtige Abdeckung auf die Instrumente legt oder die Windschutzscheibe so ausrichtet, dass keine Reflektionen entstehen.

HINWEIS

Polycarbonat-Windschutzscheiben/-Windabweiser erfordern sachgemäße Handhabung und Wartung. Eine unsachgemäße Wartung von Polycarbonat kann zu Schäden an Windschutzscheibe/Windabweiser führen. (00483e)

HINWEIS

Nur von Harley-Davidson empfohlene Produkte auf Harley-Davidson Windschutzscheiben benutzen. Keine aggressiven Chemikalien oder Regenschutzprodukte benutzen, da diese Schäden auf der Oberfläche der Windschutzscheibe wie Mattwerden oder Schleierbildung verursachen können. (00231c)

- Reinigung bei intensivem Sonnenlicht oder hohen Temperaturen vermeiden.
- Pulverförmige, scheuernde oder alkalische Reinigungsmittel beschädigen die Windschutzscheibe.
- Windschutzscheibe niemals mit einer Rasierklinge oder anderen scharfkantigen Werkzeugen abschaben, da dies zu permanenten Schäden führen wird.

HINWEIS

Angetrocknete Insekten lassen sich leichter entfernen, wenn man die Windschutzscheibe vor der Reinigung ca. 15 Minuten lang mit einem sauberen, nassen Tuch bedeckt.

Harley-Davidson-Wasserabweisungsbehandlung für Windschutzscheiben (Teile-Nr. 99841-01) ist für den Gebrauch an Harley-Davidson Polycarbonat-Windschutzscheiben zugelassen.

INHALT DES SATZES

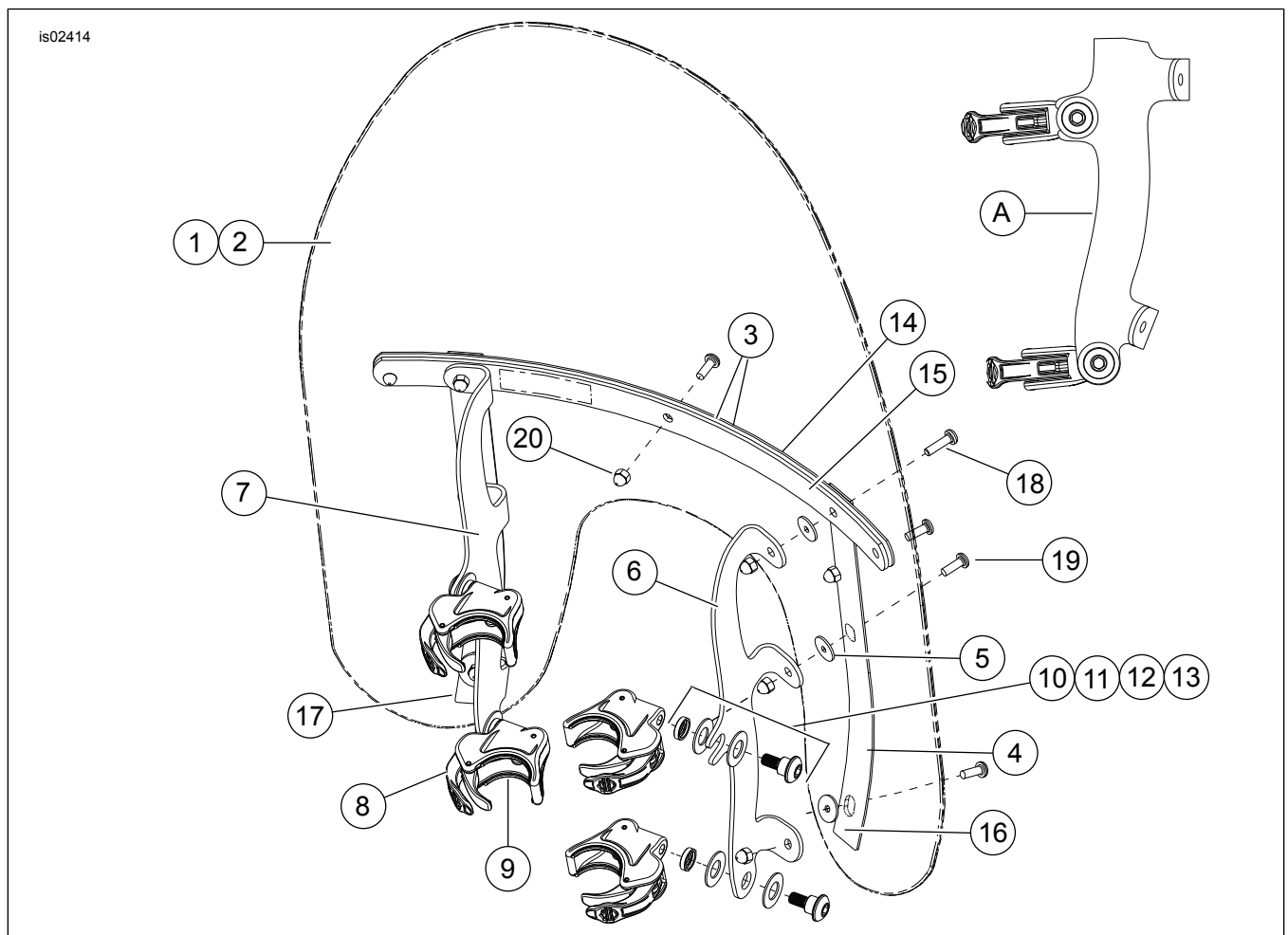


Abbildung 3. Inhalt des Satzes: Kompakte Windschildsätze mit Schnellfreigabe (58387-06, 58413-06, 58444-06, 58346-06, 58347-06, 58348-06)

Tabelle 2. Inhalt des Satzes: Kompakte Windschildsätze mit Schnellfreigabe (58387-06, 58413-06, 58444-06, 58346-06, 58347-06, 58348-06)

Teil	Beschreibung (Menge)	Teilenummer	Teil	Beschreibung (Menge)	Teilenummer
1	Windschutzscheibe, Wartungssatz (enthält Teile 2 bis 5)		10	Befestigungsteilesatz, Windschutzscheibenbefestigung (4) (enthält Teile 11 bis 13)	58790-04
	Kompakt, Standardhöhe, klar	58061-96	11	Ansatzschraube, Halbrundkopf	Nicht erhältlich
	Kompakt, Standardhöhe, Rauchglas	58625-99	12	Gewölbte Distanzscheibe	Nicht erhältlich
	Kompakt, Niedrigprofil, Rauchglas	58103-96	13	Tellerfeder (2)	Nicht erhältlich
2	Windschutzscheibe	Nicht erhältlich	14	Horizontalstrebe, äußere	58051-78A
3	Klebeband, horizontal (2)	58052-78	15	Horizontalstrebe, innere	58050-78A
4	Klebeband, vertikal (2)	58417-77	16	Strebe, vertikal, rechte Seite	58406-75A
5	Unterlegscheibe, Gummi, schwarz (6)	58152-96	17	Strebe, vertikal, linke Seite	58408-75A
6	FXD-Halterung, Windschutzscheibenbefestigung, rechts	58782-06	18	Halbrundkopfschraube, Torx, mit Sicherungsbeschichtung, Nr. 12-24 x 13/16 Zoll (2)	2452
	FXDWG-Halterung, Windschutzscheibenbefestigung, rechts	58786-06	19	Halbrundkopfschraube, Torx, mit Sicherungsbeschichtung, Nr. 12-24 x 5/8 Zoll (7)	2921A
7	FXD-Halterung, Windschutzscheibenbefestigung, links	58784-06	20	Hutmutter, Nr.12-24 (verchromt) (9)	7651
	FXDWG-Halterung, Windschutzscheibenbefestigung, links	58787-06	A	Seitenansicht der Schellen, befestigt an Halterung	

Tabelle 2. Inhalt des Satzes: Kompakte Windschilde mit Schnellfreigabe (58387-06, 58413-06, 58444-06, 58346-06, 58347-06, 58348-06)

Teil	Beschreibung (Menge)	Teilenummer	Teil	Beschreibung (Menge)	Teilenummer
8	Schellenbaugruppe, Freigabe ohne Werkzeug (4)	57400467		HINWEIS: Das Aussehen der Windschutzscheiben-Befestigungshalterungen kann von der Abbildung abweichen.	
9	Dichtung (8, zwei pro Schelle)	57197-05			

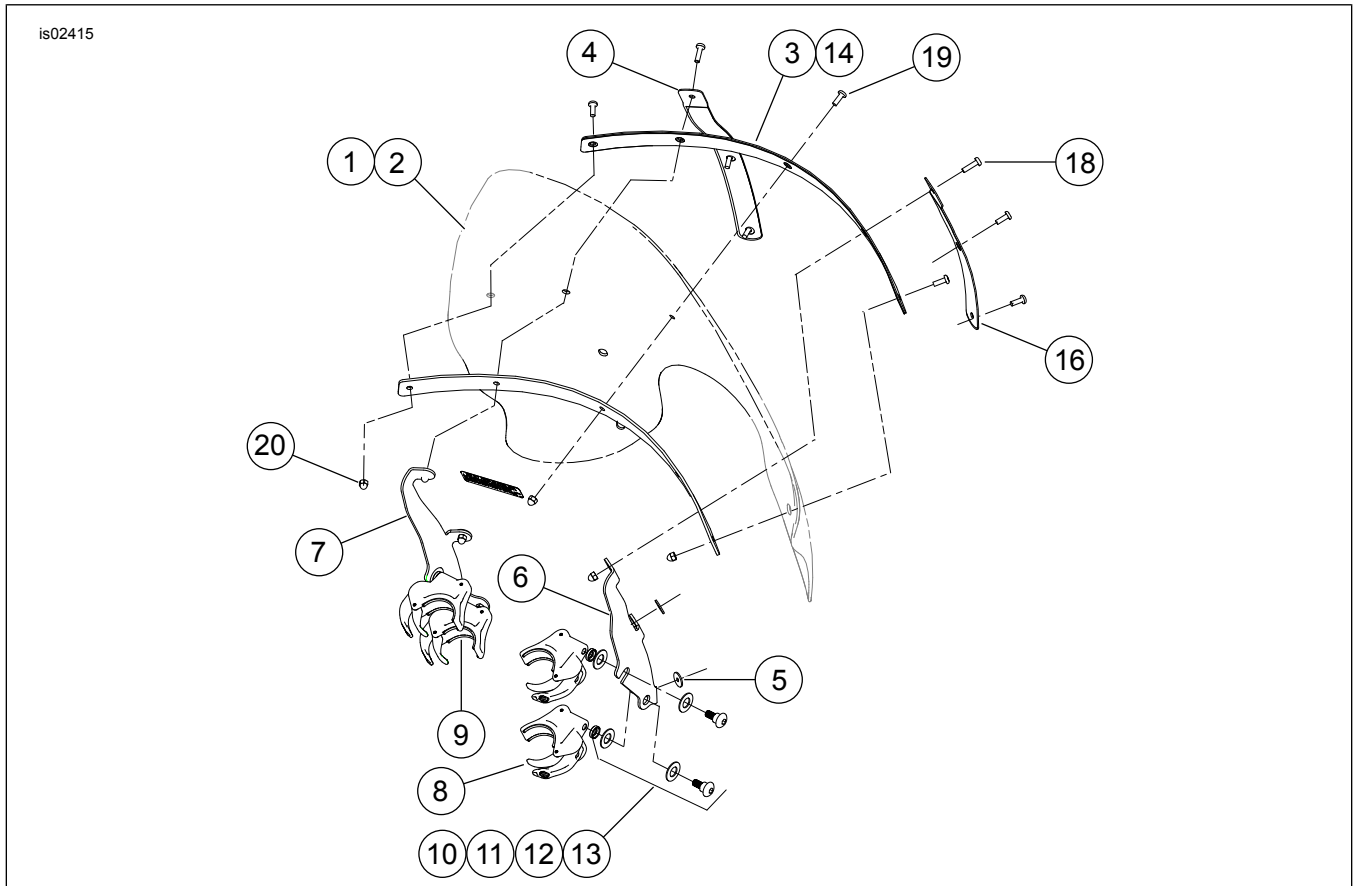


Abbildung 4. Inhalt des Satzes: Touring Windschilde mit Schnellfreigabe (57015-06, 57016-06)

Tabelle 3. Inhalt des Satzes: Touring Windschilde mit Schnellfreigabe (57015-06, 57016-06)

Teil	Beschreibung (Menge)	Teilenummer	Teil	Beschreibung (Menge)	Teilenummer
1	Windschutzscheibe, Wartungssatz (enthält Teile 2 bis 5) Touring, klar	57024-06	11	Ansatzschraube, Halbrundkopf	Nicht erhältlich
	Touring, Rauchglas	57026-06	12	Gewölbte Distanzscheibe	Nicht erhältlich
2	Windschutzscheibe	Nicht erhältlich	13	Tellerfeder (2)	Nicht erhältlich
3	Klebeband, horizontal (2)	58582-96	14	Horizontalstrebe, äußere	58577-96
4	Klebeband, vertikal (2)	57019-06	15	Horizontalstrebe, innere	58578-96
5	Unterlegscheibe, Gummi, schwarz (4)	58152-96	16	Strebe, vertikal, rechte Seite	57020-06
6	Halterung, Windschutzscheibenbefestigung, rechts	57022-06	17	Strebe, vertikal, linke Seite	57021-06
7	Halterung, Windschutzscheibenbefestigung, links	57023-06	18	Halbrundkopfschraube, Torx, mit Sicherungsbeschichtung, Nr. 12-24 x 13/16 Zoll (2)	2452
8	Schellenbaugruppe, Freigabe ohne Werkzeug (4)	57400467	19	Halbrundkopfschraube, Torx, mit Sicherungsbeschichtung, Nr. 12-24 x 5/8 Zoll (7)	2921A
			20	Hutmutter, Nr.12-24 (verchromt) (9)	7651

Tabelle 3. Inhalt des Satzes: Touring Windschildsätze mit Schnellfreigabe (57015-06, 57016-06)

Teil	Beschreibung (Menge)	Teilenummer	Teil	Beschreibung (Menge)	Teilenummer
9	Dichtung (8, zwei pro Schelle)	57197-05	HINWEIS: Das Aussehen der Windschutzscheiben-Befestigungshalterungen kann von der Abbildung abweichen.		
10	Befestigungsteilesatz, Windschutzscheibenbefestigung (4) (enthält Teile 11 bis 13)	58790-04			

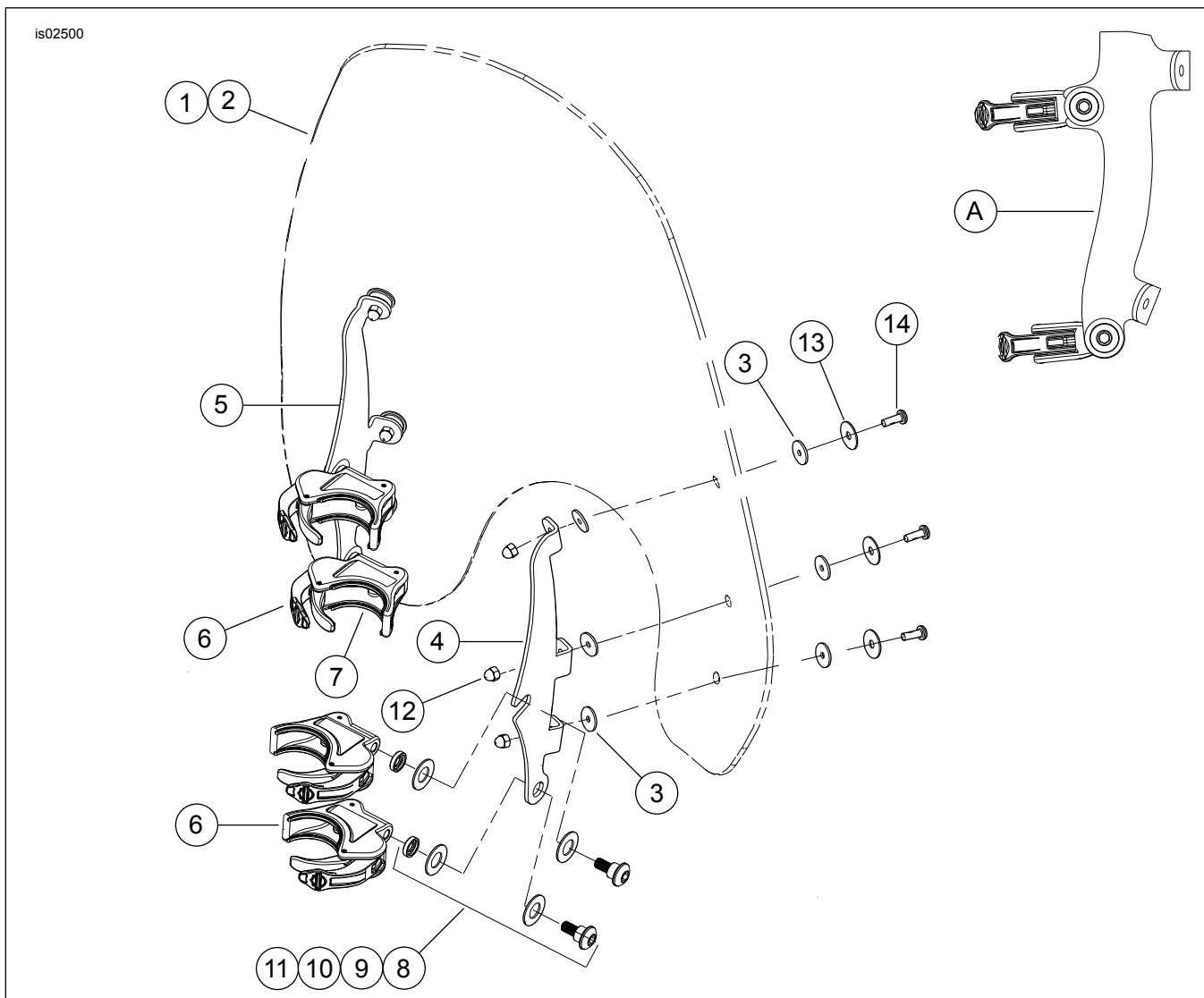


Abbildung 5. Inhalt des Satzes: Super Sport Windschildsätze mit Schnellfreigabe (57300-06, 57301-06)

Tabelle 4. Inhalt des Satzes: Super Sport Windschildsätze mit Schnellfreigabe (57300-06, 57301-06)

Teil	Beschreibung (Menge)	Teilenummer	Teil	Beschreibung (Menge)	Teilenummer
1	Windschutzscheiben-Wartungssatz, Super Sport (enthält Teile 2 bis 3)	57302-06	8	Befestigungsteilesatz, Windschutzscheibenbefestigung (4) (enthält Teile 9 bis 11)	58790-04
2	Windschutzscheibe	Nicht erhältlich	9	Ansatzschraube, Halbrundkopf	Nicht erhältlich
3	Unterlegscheibe, Gummi, schwarz (12)	58152-96	10	Gewölbte Distanzscheibe	Nicht erhältlich
4	FXD-Halterung, Windschutzscheibenbefestigung, rechts	57304-06	11	Tellerfeder (2)	Nicht erhältlich
	FXDWG-Halterung, Windschutzscheibenbefestigung, rechts	57306-06	12	Hutmutter, Nr. 12-24 (verchromt) (6)	7651
5	FXD-Halterung, Windschutzscheibenbefestigung, links	57305-06	13	Unterlegscheibe, Edelstahl (6)	6914

Tabelle 4. Inhalt des Satzes: Super Sport Windschildsätze mit Schnellfreigabe (57300-06, 57301-06)

Teil	Beschreibung (Menge)	Teilenummer	Teil	Beschreibung (Menge)	Teilenummer
	FXDWG-Halterung, Windschutzscheibenbefestigung, links	57307-06	14	Schraube (6)	2921A
6	Schellenbaugruppe, Freigabe ohne Werkzeug (4)	57400467	A	Seitenansicht der Schellen, befestigt an Halterung	
7	Dichtung (8, zwei pro Schelle)	57197-05	Hinweis: Das Aussehen der Windschutzscheiben-Befestigungshalterungen kann von der Abbildung abweichen.		

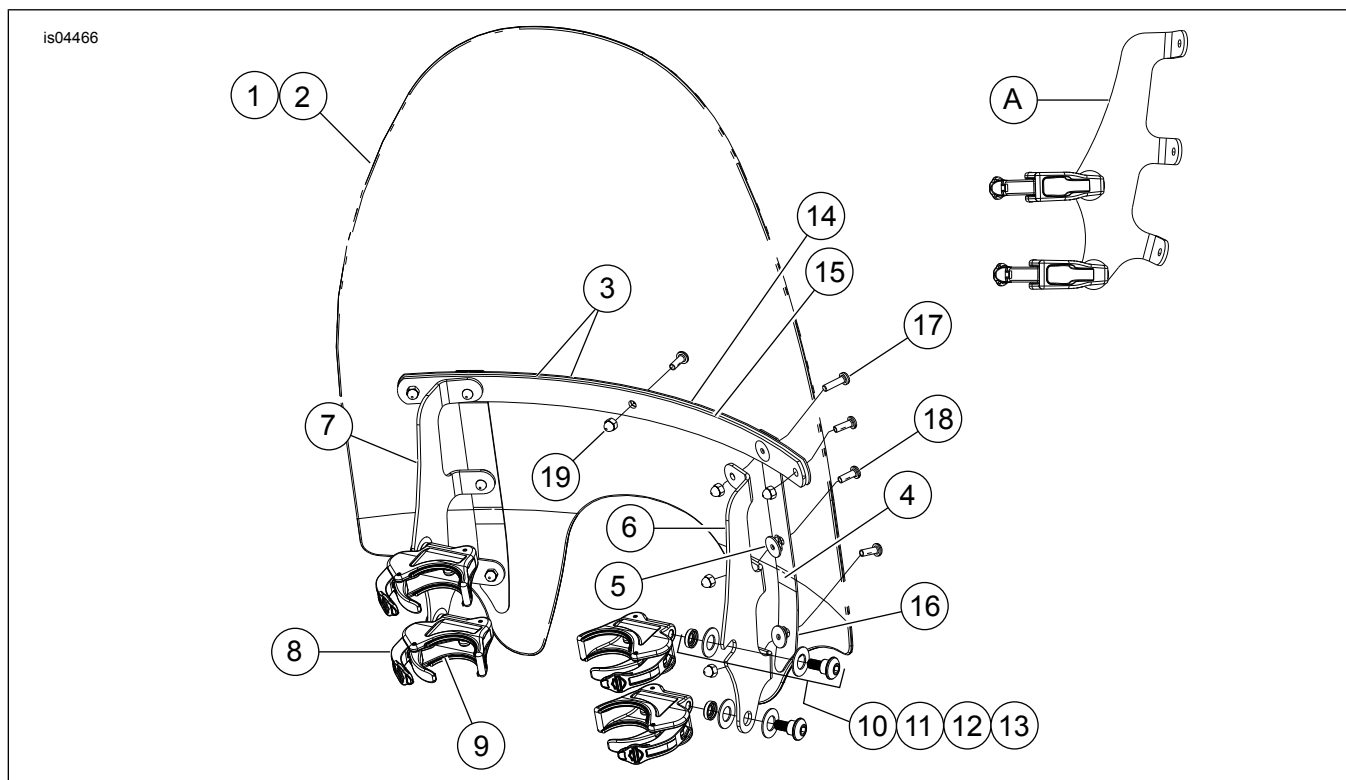


Abbildung 6. Inhalt des Satzes: Windschildsätze mit Schnellfreigabe mit Aussparung für Zusatzleuchten (57609-08)

Tabelle 5. Inhalt des Satzes: Windschildsätze mit Schnellfreigabe mit Aussparung für Zusatzleuchten (57609-08)

Teil	Beschreibung (Menge)	Teilenummer	Teil	Beschreibung (Menge)	Teilenummer
1	Windschutzscheiben-Wartungssatz für FXD mit Aussparung für Zusatzleuchten (einschließlich Teile 2 bis 5)	58774-08	11	Ansatzschraube, Halbrundkopf	Nicht einzeln erhältlich
2	Windschutzscheibe	Nicht einzeln erhältlich	12	Gewölbte Distanzscheibe	Nicht einzeln erhältlich
3	Klebeband, horizontal (2)	58052-78	13	Tellerfeder (2)	Nicht einzeln erhältlich
4	Klebeband, vertikal (2)	58415-08	14	Horizontalstrebe, äußere	58051-78A
5	Unterlegscheibe, Gummi, schwarz (6)	58152-96	15	Horizontalstrebe, innere	58050-78A
6	FXD-Halterung, Windschutzscheibenbefestigung, rechts	57602-08	16	Vertikalstrebe (2)	57603-08
7	FXD-Halterung, Windschutzscheibenbefestigung, links	57601-08	17	Halbrundkopfschraube, Torx, mit Sicherungsbeschichtung, Nr. 12-24 x 13/16 Zoll (2)	2452
8	Schellenbaugruppe, Freigabe ohne Werkzeug (4)	57400467	18	Halbrundkopfschraube, Torx, mit Sicherungsbeschichtung, Nr. 12-24 x 5/8 Zoll (7)	2921A
9	Dichtung (8, zwei pro Schelle)	57197-05	19	Hutmutter, Nr.12-24 (verchromt) (9)	7651

Tabelle 5. Inhalt des Satzes: Windschildsätze mit Schnellfreigabe mit Aussparung für Zusatzleuchten (57609-08)

Teil	Beschreibung (Menge)	Teilenummer	Teil	Beschreibung (Menge)	Teilenummer
10	Befestigungsteilesatz, Windschutzscheiben-Befestigung (4) (enthält Teile 11 bis 13)	58790-04			
A	Seitenansicht der Schellen, befestigt an Halterung.		Hinweis: Das Aussehen der Windschutzscheiben-Befestigungshalterungen kann von der Abbildung abweichen.		

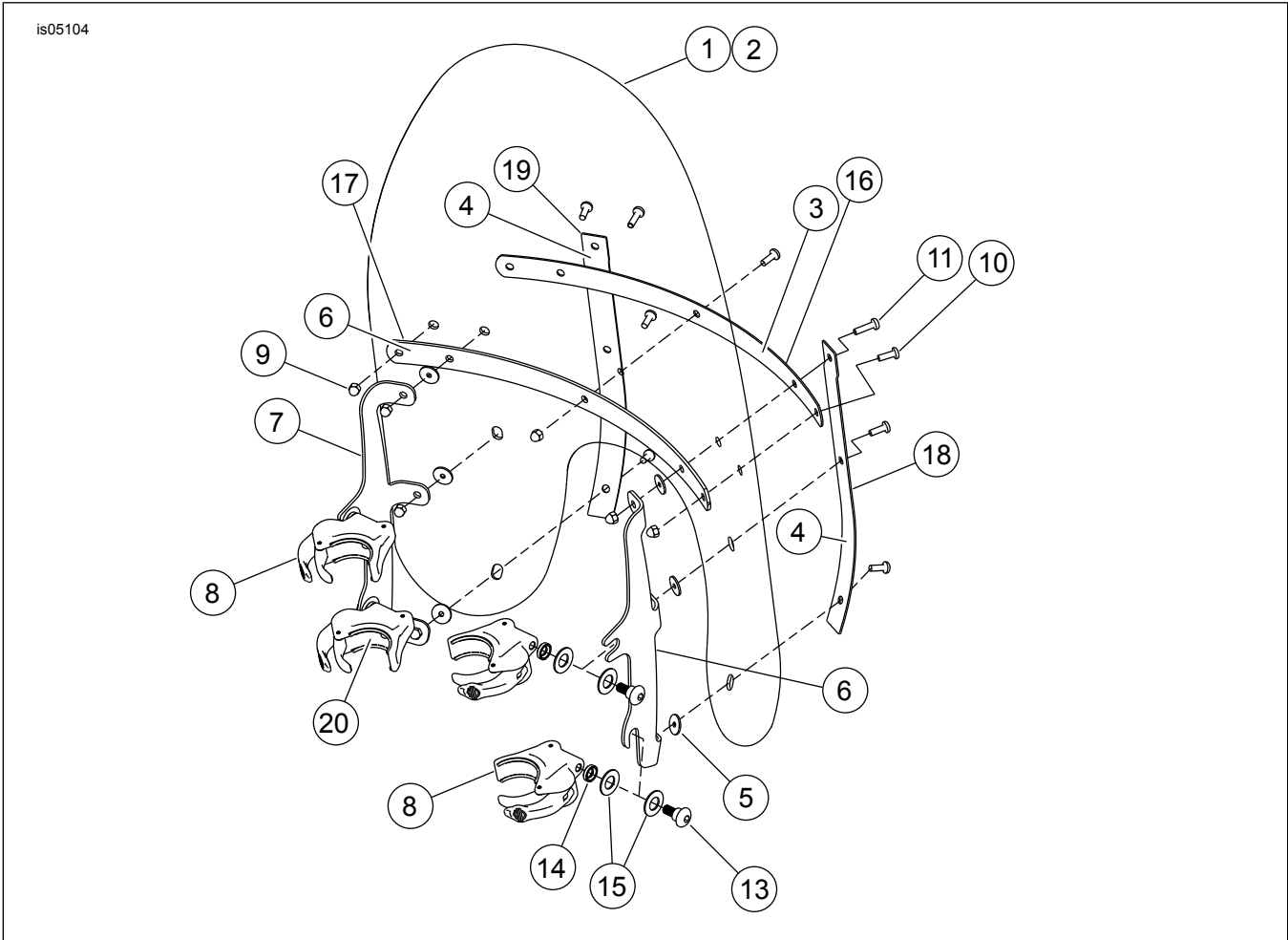


Abbildung 7. Inhalt des Satzes: Windschildsätze mit Schnellfreigabe (57338-08, 57340-08, 58617-09, 58630-09)

Tabelle 6. Inhalt des Satzes: Windschildsätze mit Schnellfreigabe (57338-08, 57340-08, 58617-09, 58630-09)

Teil	Beschreibung (Menge)	Teile-Nummer	Teil	Beschreibung (Menge)	Teile-Nummer
1	Windschutzscheibe, Standard, klar, Doppelscheinwerfer	57339-08	11	Halbrundkopfschraube, Torx, mit Sicherungsbeschichtung, Nr. 12-24 x 13/16 Zoll (2)	2452
2	Windschutzscheibe, Niedrigprofil, Rauchglas, Doppelscheinwerfer	57341-08	12	Befestigungsteilesatz, Windschutzscheibenbefestigung (4) (enthält Teile 13 bis 15)	58790-04
3	Klebeband, horizontal (2)	58052-78	13	• Ansatzschraube, Halbrundkopf	Nicht erhältlich
4	Klebeband, vertikal (2)	58417-77	14	• Gewölbte Distanzscheibe	Nicht erhältlich
5	Unterlegscheibe, Gummi, schwarz (4)	58152-96	15	• Tellerfeder (2)	Nicht erhältlich
6	Halterung, Windschutzscheibenbefestigung, rechts, FXDF Befestigungshalterung, Windschutzscheibe, schwarz, rechts, FXDF	58775-08 58662-09	16	Horizontalstrebe, äußere Horizontalstrebe, schwarz, äußere	58051-78A 58069-09

Tabelle 6. Inhalt des Satzes: Windschildsätze mit Schnellfreigabe (57338-08, 57340-08, 58617-09, 58630-09)

Teil	Beschreibung (Menge)	Teile- Nummer	Teil	Beschreibung (Menge)	Teile- Nummer
7	Halterung, Windschutzscheibenbefestigung, links, FXDF Befestigungshalterung, Windschutzscheibe, schwarz, links, FXDF	58776-08 58667-09	17	Horizontalstrebe, innere Horizontalstrebe, schwarz, innere	58050-78A 58068-09
8	Schellenbaugruppe, Freigabe ohne Werkzeug (4)	57400467	18	Strebe, vertikal, rechte Seite Strebe, vertikal, schwarz, rechte Seite	58406-75A 58045-09
9	Hutmutter, Nr.12-24 (verchromt) (9)	7651	19	Strebe, vertikal, linke Seite Strebe, vertikal, schwarz, linke Seite	58408-75A 58046-09
10	Halbrundkopfschraube, Torx, mit Sicherungs- beschichtung, Nr. 12-24 x 5/8 Zoll (7)	2921A	20	Dichtung (8, zwei pro Schelle)	57197-05

Hinweis: Das Aussehen der Windschutzscheibe kann von der Abbildung abweichen.

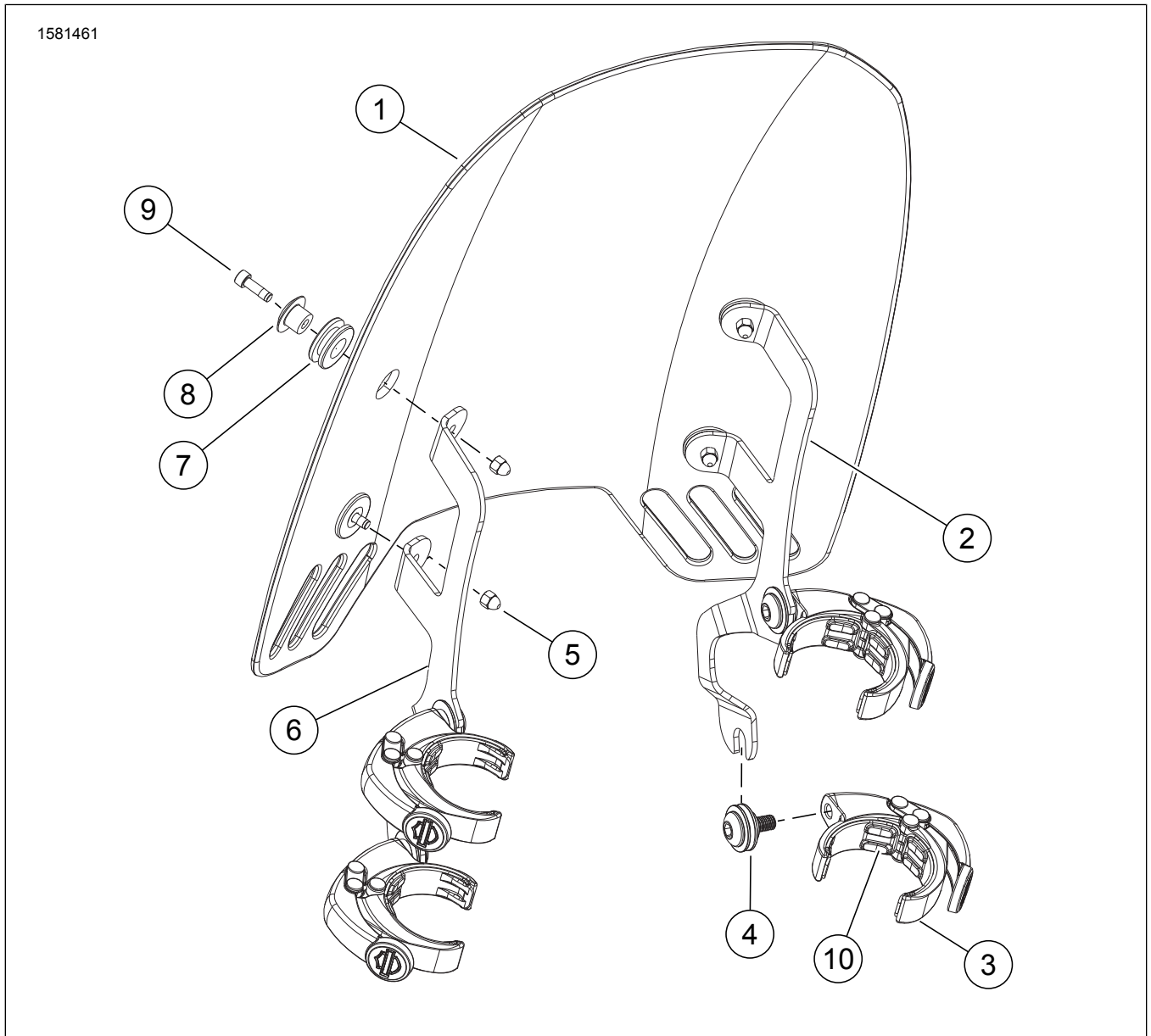


Abbildung 8. Inhalt des Satzes: Windschildsatz mit Schnellfreigabe (57400361) – FXDRS

Tabelle 7. Inhalt des Satzes: Windschildsatz mit Schnellfreigabe (57400361) – FXDRS

Teil	Beschreibung (Menge)	Teilenummer
1	Windschutzscheibe, 14 in, leicht getönt	57400394
2	Halterung, Windschildbefestigung, rechts	57300194
3	Schnelllöse-Befestigungsschellenbaugruppe Windschutzscheibe (4)	57400470

Tabelle 7. Inhalt des Satzes: Windschildsatz mit Schnellfreigabe (57400361) – FXDRS

Teil	Beschreibung (Menge)	Teilenummer
4	Satz, Windschutzscheiben-Befestigungsteile (4)	12600267
5	Hutmutter	10400051
6	Halterung, Windschildbefestigung, links	57300195
7	Tülle (4)	11564
8	Halterung, Windabweiser (4)	57400178
9	Innensechskantschraube (4)	10200218
10	Dichtung, Schnelllöseschelle (4)	57299-07