



SATTELASCHELENDECKELBÜGEL-LEUCHTE AIR WING

ALLGEMEINES

Satz-Nummern

68286-10, 68388-10

Modelle

Dieser Satz passt zu FL Touring-Modellen ab 1993 mit farblich abgestimmten Hartschalen-Satteltaschen.

Dieser Satz ist nicht mit Satteltaschendeckel-Organizern kompatibel.

Zusätzlich benötigte Teile

Der korrekte Einbau dieses Satzes in dieses Motorradmodell erfordert den gleichzeitigen oder vorherigen Einbau der Satteltaschenbügel Air Wing.

Siehe P&A-Einzelhandelskatalog oder den Abschnitt „Parts und Accessories“ (Teile und Zubehör) auf www.harley-davidson.com (nur Englisch) bezüglich erhältlicher Satteltaschenbügelsätze und Modell-Passungsinformationen.

⚠ WARNUNG

Die Sicherheit von Fahrer und Sozius hängt vom korrekten Einbau dieses Satzes ab. Falls es nicht möglich ist, dieses Verfahren selbst durchzuführen, bzw. nicht die richtigen Werkzeuge vorhanden sind, muss der Einbau von einem Harley-Davidson Händler durchgeführt werden. Unsachgemäßer Einbau dieses Satzes kann zu schweren oder tödlichen Verletzungen führen. (00308b)

HINWEIS

Diese Einbauanleitung bezieht sich auf Informationen aus dem Werkstatthandbuch. Ein Werkstatthandbuch für das jeweilige Jahr/Motorradmodell ist beim Harley-Davidson-Händler erhältlich.

Elektrische Überlastung

HINWEIS

Zu viele elektrische Nebenverbraucher können das Ladesystem des Fahrzeugs überlasten. Wenn alle elektrischen Nebenverbraucher zusammen mehr Strom verbrauchen, als das Ladesystem des Fahrzeugs erzeugen kann, kann der Stromverbrauch zum Entladen der Batterie und zur Beschädigung des elektrischen Systems des Fahrzeugs führen. (00211d)

⚠ WARNUNG

Beim Einbau elektrischer Zubehörartikel ist darauf zu achten, dass die maximale Nennstromstärke der Sicherung für den jeweiligen Stromkreis nicht überschritten wird. Eine Überschreitung der maximalen Nennstromstärke kann elektrische Störungen hervorrufen, was zu schweren oder tödlichen Verletzungen führen kann. (00310a)

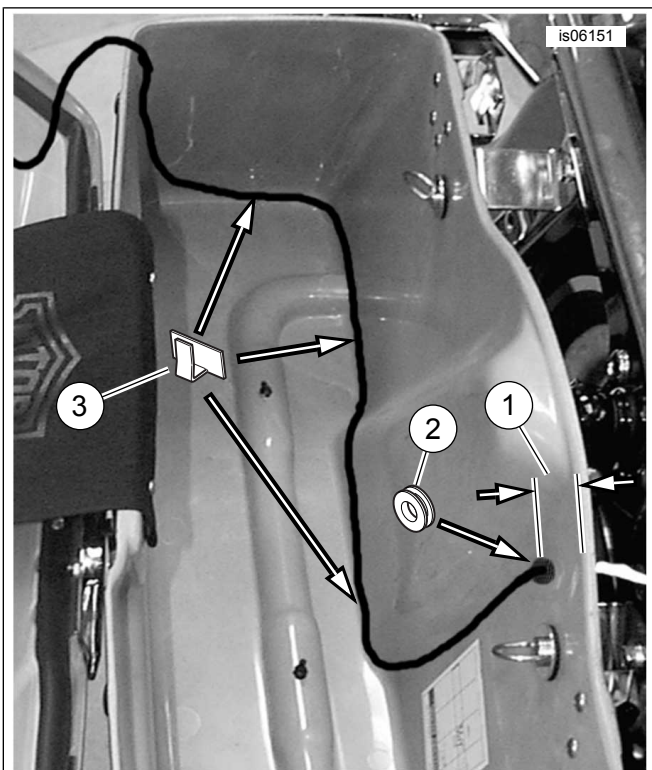
Dieser Satteltaschendeckelbügel-Leuchtsatz Air Wing benötigt **zusätzlich bis zu 50 mA** Strom aus der elektrischen Anlage.

Inhalt des Satzes

Siehe Abbildung 3 und Tabelle 1.

EINBAU

- Falls noch keine Satteltaschenbügel eingebaut sind:** Den Einbau der Satteltaschenbügel Air Wing bis zu dem Punkt durchführen, an dem die Bügel endgültig auf den Satteltaschendeckeln befestigt werden. **Falls bereits Satteltaschenbügel eingebaut sind:** Eine Satteltasche öffnen und allen losen Inhalt herausnehmen. Eine Satteltasche nach den Anweisungen im Werkstatthandbuch aus dem Fahrzeug ausbauen. Von der Unterseite des Satteltaschendeckels die Befestigungsteile entfernen, mit denen der Satteltaschenbügel am Deckel gesichert ist. Die Lage der Befestigungsteile notieren und alle Komponenten für den Einbau aufheben.
- Für ALLE Installationen:** Siehe Abbildung 3. Eine Baugruppe Satteltaschenbügelleuchte (1) aus dem Satz bereitlegen.
- Die Leuchtenkabel durch die Öffnung (B) in der Seite des Stützapfens des Satteltaschenbügels (A) einziehen und an der Unterseite des Zapfens wieder herausziehen.
- Die Leuchte mit zwei Schrauben (4) aus dem Satz an der Unterseite der Satteltaschenbügel-Querstrebe befestigen. Die Schrauben sicher anziehen.
- Die Leuchtenkabel durch die linke hintere Befestigungsunterlage (C) des Satteltaschenbügels und die linke hintere Öffnung (H) im Satteltaschendeckel (G) einziehen. Den Satteltaschenbügel gemäß den Anleitungen im Air Wing Satteltaschenbügelsatz am Deckel befestigen; dabei die Kabel durch die linke hintere Nylon-Unterlegscheibe des Satteltaschenbügels (D), die Unterlegscheibe (E) und die Sechskant-Hohlschraube (F) einziehen. Die beiden **Kreuzschlitzschrauben** anziehen auf 3,1–3,5 N·m (27–31 **in-lbs**). Die Sechskant-**Hohlschraube** anziehen auf 3,4–5,6 N·m (30–50 **in-lbs**).



1. Circa 51 mm (2 in) von der Oberkante der Satteltasche messen
2. Tülle
3. Clip mit Klebstoffrückseite (3)

Abbildung 1. Kabelverlegung in der Satteltasche

6. Siehe Abbildung 1. Circa 51 mm (2 Zoll) (1) von der Oberkante der Satteltasche nach unten messen (knapp vor der Wölbung des Stoßdämpfers, wie in der Abbildung zu sehen). Dort einen Streifen Kreppband an der **Innenseite** der Satteltasche anbringen. Die Stelle am Kreppband mit einem Zentrierkörner anzeichnen und dann
 - a. ein Führungsloch mit einem Durchmesser von 2 mm (1/16 Zoll) durch die Satteltaschenwand bohren.
 - b. Das Loch mit einem 10 mm (3/8 in) Bohrer vergrößern.
7. Das Klebeband entfernen. Die Bohrung mit Sandpapier behutsam entgraten und scharfe Kanten abrunden. Kreppbandreste und Bohrspäne an der Innen- und Außenseite der Satteltasche mit 50 bis 70 % Isopropylalkohol und 30 bis 50 % destilliertem Wasser beseitigen. Gründlich trocknen lassen.
8. Eine der Gummitüllen (2) in das Loch einsetzen.
9. Die Kabel wie gezeigt mit Clips mit Kleberückseite (3) innen am Satteltaschenboden befestigen. Die Kabel entlang der Innenseite der Satteltasche und durch die Tülle verlegen.
10. Diesen Arbeitsschritt für die zweite Baugruppe Satteltaschenbügelleuchte und Satteltasche wiederholen.
11. Die Satteltaschen gemäß den Anweisungen im Werkstatthandbuch in das Fahrzeug einbauen.

VERKABELUNG

1. Im Werkstatthandbuch nachschlagen und die Anleitungen zum Ausbau des Sitzes befolgen.
2. Siehe Abbildung 3. Sechs Buchsenkontakte (2) und zwei Buchsengehäuse (3) aus dem Satz bereitstellen. Die Kontakte nach den Anweisungen im Werkstatthandbuch an den Kabeln der Satteltaschenbügelleuchte anquetschen.
3. Die Kabel und Kontakte von einer Satteltaschenbügelleuchte in eines der Buchsengehäuse einsetzen: Für die übrigen Kabel und Buchsengehäuse wiederholen.
 - a. Das **blaue** Kabel in die Messbuchse 1 einfügen.
 - b. Das **rot/gelbe** Kabel in die Messbuchse 2 einfügen.
 - c. Das **schwarze** Kabel in die Messbuchse 3 einfügen.
4. Den Adapterkabelbaum (7) aus dem Satz bereitlegen. Siehe Abbildung 2. Den vierpoligen Nebenverbrauchersteckverbinder [4] im Bereich unter dem Sitz ausfindig machen. Den Verschluss vom Nebenverbrauchersteckverbinder entfernen.

HINWEIS

Wenn der Nebenverbrauchersteckverbinder bereits benutzt wird, ist ein geschalteter Stromkreisadapter-Kabelbaum (Teile-Nr. 70264-94A) bei einem Harley-Davidson-Händler erhältlich, damit eine weitere Anschlussstelle erzeugt werden kann.

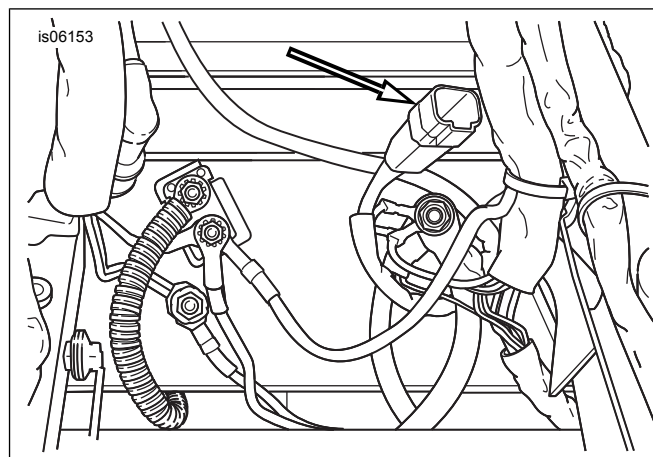


Abbildung 2. Lage des Nebenverbrauchersteckverbinders [4] unter dem Sitz

5. Den Satteltaschenbügelleuchten-Adapterkabelbaum an den Nebenverbrauchersteckverbinder des Fahrzeugkabelbaums [4] anschließen. Das linke und das rechte Satteltaschenbügelleuchtenkabel an den Adapterkabelbaum anschließen. Die Kabel entlang der Rahmenschiene geordnet bündeln und mit Kabelbindern am Rahmen sichern.

6. Den Zündschalter auf IGNITION (Zündung) stellen, den Motor jedoch nicht anlassen. Die Satteltaschenbügelleuchten **und** die Motorradleuchten auf korrekte Funktionsweise prüfen:
 - a. Bei eingeschaltetem Zündschalter sollten die LEDs in beiden Satteltaschenbügelleuchten gemeinsam mit den Fahrzeug-Schlussleuchten leuchten.
 - b. Wenn der Bremshebel oder das Bremspedal betätigt wird, müssen die LEDs in beiden Satteltaschenbügelleuchten sowie die Fahrzeug-Bremsleuchte(n) wesentlich heller leuchten.
 - c. Wenn ein Blinkerschalter betätigt wird, müssen die LEDs in beiden Satteltaschenbügelleuchten unverändert weiter leuchten; sie dürfen nicht blinken.
 - d. Den Zündschalter auf OFF (Aus) schalten. Beide Satteltaschenbügelleuchten müssen sich gemeinsam mit den Fahrzeug-Schlussleuchten sofort ausschalten.

⚠ WARNUNG

Den Sitz nach dem Einbau nach oben ziehen, um sicherzustellen, dass er in der korrekten Position eingerastet ist. Ein loser Sitz kann sich während der Fahrt verschieben, zum Verlust der Kontrolle über das Fahrzeug und zu schweren oder tödlichen Verletzungen führen. (00070b)

7. Im Werkstatthandbuch nachschlagen und die Anweisungen zum Einbau des Sitzes befolgen.

ERSATZTEILE

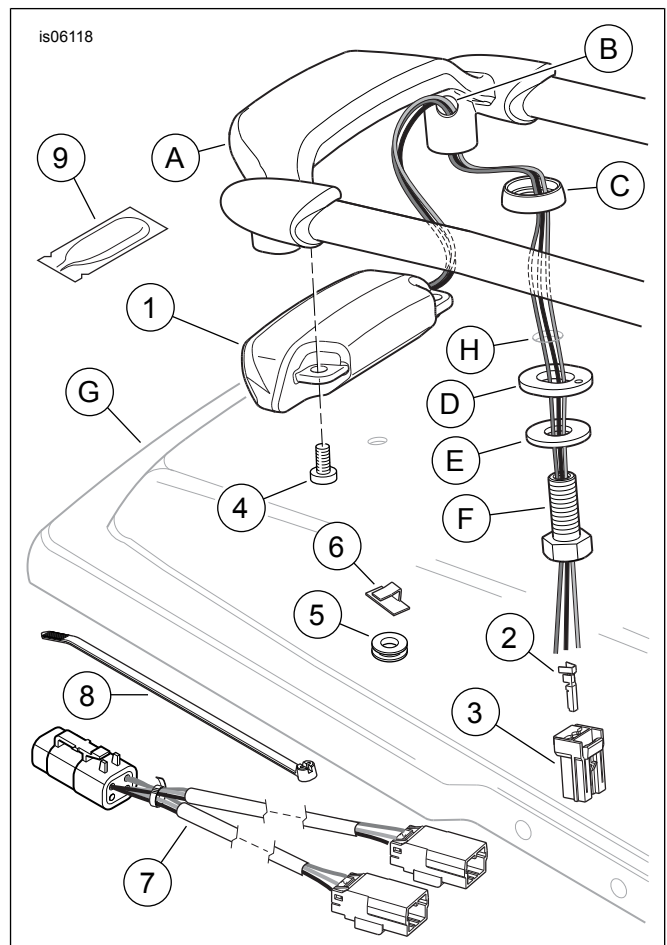


Abbildung 3. Ersatzteile, Air Wing Satteltaschendeckelbügel-Leuchtensätze

Tabelle 1. Ersatzteile

Teil	Beschreibung (Menge)	Teilenummer
1	Leuchtenbaugruppe, Rauchglasstreu-scheibe (2, für Satz 68286-10) Leuchtenbaugruppe, rote Streu-scheibe (2, für Satz 68388-10) (Hinweis: Jede Leuchtenbau-gruppe einschließlich Teile 2 und 3)	68106-10 68488-10
2	• Buchsenkontakt (3)	73191-96
3	• Buchsengehäuse, 3-polig	73153-96BK
4	Innensechskantschraube (4), Nr. 8-32 x 8 mm (0.31 in) lang	Nicht einzeln erhält-lich
5	Tülle (2)	11410
6	Clip, Klebstoffrückseite (12)	10102
7	Kabelbaum	70549-99
8	Kabelbinder (6)	10006
9	Packung mit dielektrischem Schmierfett	76001-04
Im Text erwähnte, jedoch nicht im Satz enthaltene Teile.		
A	Air Wing Satteltaschenbügel	
B	Öffnung in Seite des Satteltaschenbügel-Stützzapfens	
C	Linke, hintere Satteltaschenbügel-Befestigungsunterlage	
D	Linke, hintere Satteltaschenbügel-Nylonunterlegscheibe	
E	Linke, hintere Satteltaschenbügel-Unterlegscheibe	

Tabelle 1. Ersatzteile

Teil	Beschreibung (Menge)	Teilenummer
F	Sechskant-Hohlschraube	
G	Satteltaschendeckel	