



## SCHEINWERFERHALTERUNGSSATZ, CHROM

### ALLGEMEINES

#### Satz-Nummer

69709-00A

#### Modelle

Modell-Passungsinformationen sind im P&A-Einzelhandelskatalog oder im Abschnitt „Parts and Accessories“ (Teile und Zubehör) der Website [www.harley-davidson.com](http://www.harley-davidson.com) (nur Englisch) zu finden.

#### ⚠ WARNUNG

Die Sicherheit von Fahrer und Sozius hängt vom korrekten Einbau dieses Satzes ab. Falls es nicht möglich ist, dieses Verfahren selbst durchzuführen, bzw. nicht die richtigen Werkzeuge vorhanden sind, muss der Einbau von einem Harley-Davidson Händler durchgeführt werden. Unsachgemäßer Einbau dieses Satzes kann zu schweren oder tödlichen Verletzungen führen. (00308b)

#### Inhalt des Satzes

Siehe Abbildung 2 und Tabelle 1.

#### EINBAU

1. Siehe Abbildung 1. Den Schnappverschluss (1) von der Oberseite der vorhandenen Scheinwerferhalterung (5) entfernen und aufbewahren.
2. Die Scheinwerfer-Einstellmutter (2), die Sicherungsscheibe (3) und die Einstell-Unterlegscheibe (4) entfernen und aufbewahren.
3. Die zwei Schrauben und Unterlegscheiben, mit denen die Scheinwerferhalterung befestigt ist, entfernen. Schrauben und Unterlegscheiben entsorgen.
4. Siehe Abbildung 2. Die neue Scheinwerferhalterung (2) mit zwei TORX® Schrauben (1) und Unterlegscheiben (3) aus dem Satz einbauen. Die Schrauben auf ein Drehmoment von 14–16 N·m (10–12 ft·lbs) anziehen.
5. Die Scheinwerfer-Einstell-Unterlegscheibe, die Sicherungsscheibe und die Einstellmutter einbauen, die in Schritt 3 ausgebaut wurden. Die Mutter auf ein Drehmoment von 14–20 N·m (10–15 ft·lbs) anziehen.
6. Den Scheinwerfer wie erforderlich einstellen; dabei die Anweisungen im entsprechenden Werkstatthandbuch befolgen.
7. Den in Schritt 1 entfernten Schnappverschluss wieder einbauen.

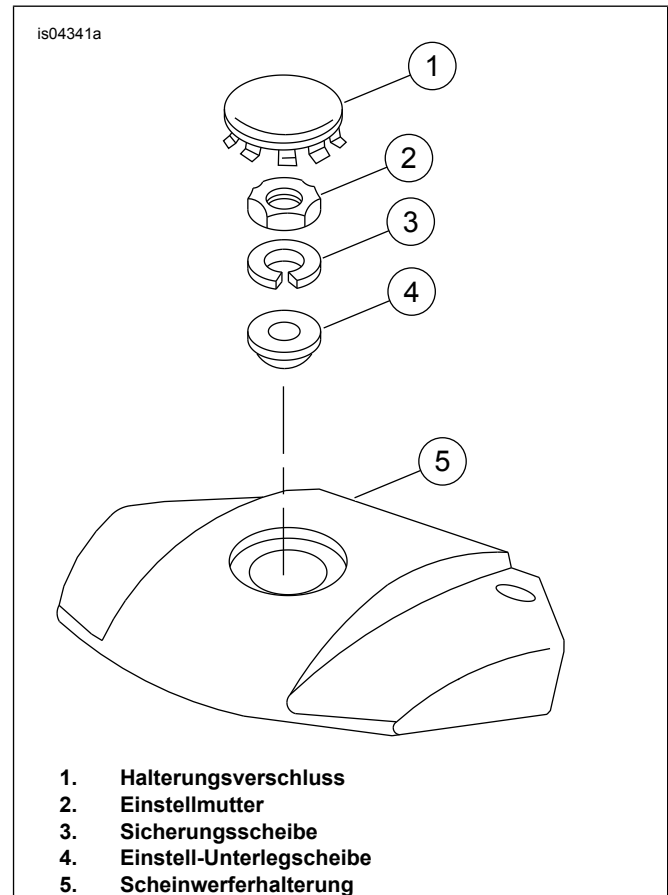


Abbildung 1. Die Original-Scheinwerferhalterung ausbauen

# ERSATZTEILE

is04340

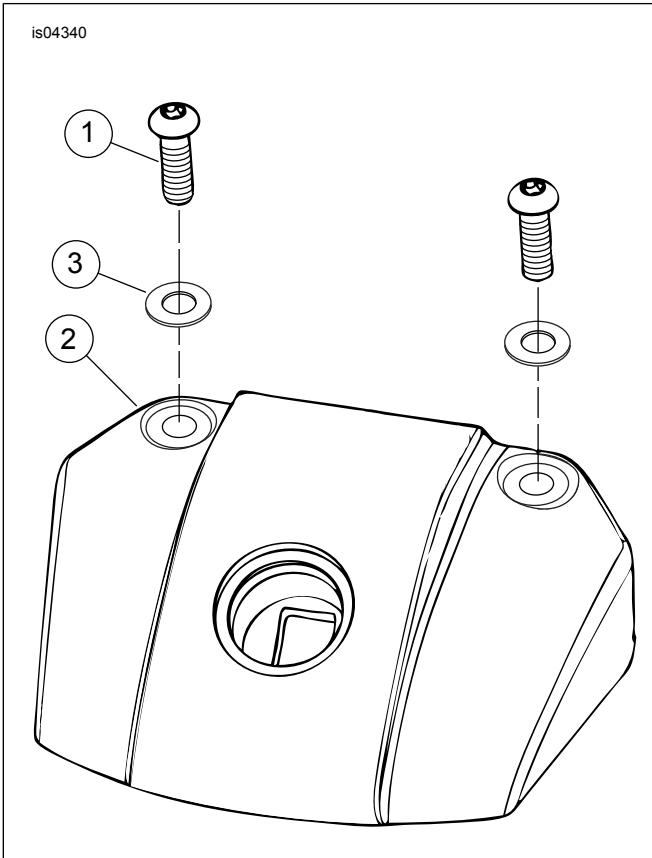


Abbildung 2. Ersatzteile: Scheinwerferhalterungssatz, Chrom

Tabelle 1. Ersatzteile

Artikel	Beschreibung (Menge)	Teilenummer
1	Halbrundkopfschraube, TORX (2)	94601-98
2	Halterung, Scheinwerfer, verchromt	Nicht einzeln erhältlich
3	Flache Unterlegscheibe (2)	6330