



WEICHE SATTELTASCHEN

ALLGEMEINE INFORMATIONEN

Tabelle 1. Allgemeine Informationen

Sätze	Empfohlene Werkzeuge	Fähigkeitsniveau ⁽¹⁾
90202107	Schutzbrille, Drehmomentschlüssel	
<i>(1) Festziehen auf den Drehmomentwert oder andere Werkzeuge und Techniken mittlerer Schwierigkeit erforderlich</i>		

INHALT DES SATZES

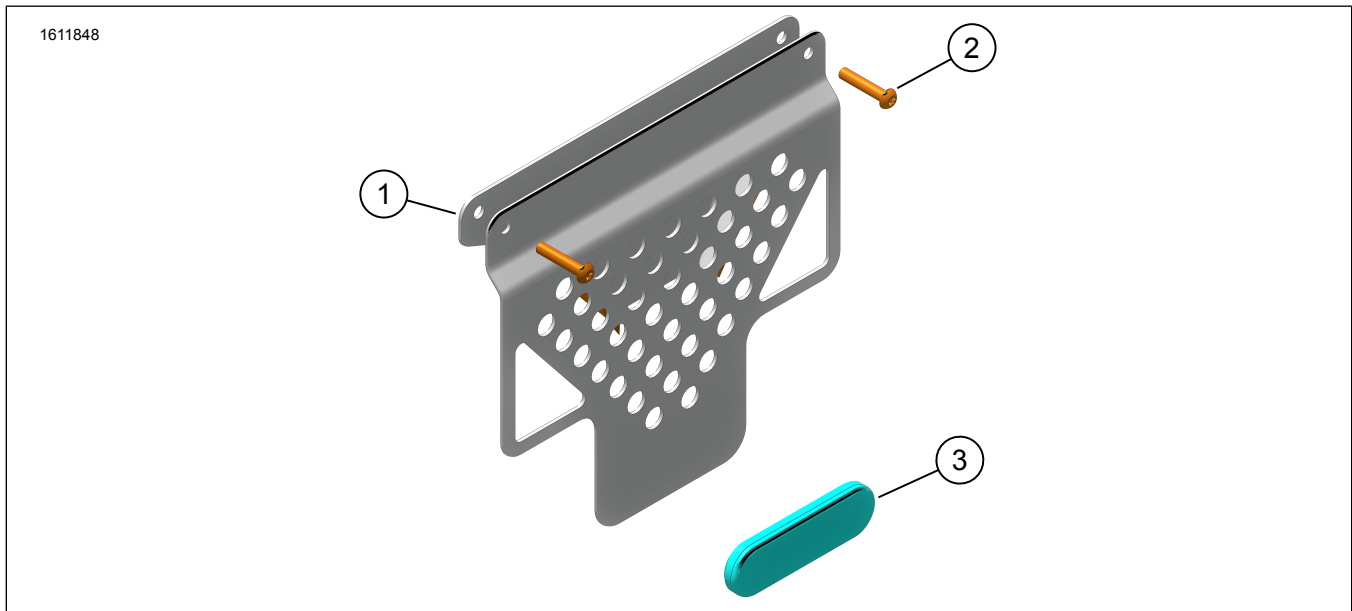


Abbildung 1. Inhalt des Satzes: Weiche Satteltaschen

Tabelle 2. Inhalt des Satzes: Weiche Satteltaschen

Vor dem Installieren oder Entfernen von Fahrzeugteilen überprüfen, ob alle Komponenten im Bausatz vorhanden sind.					
<input checked="" type="checkbox"/>	Teil	Menge	Beschreibung	Teile-Nr.	Anmerkungen
<input type="checkbox"/>	1	2	Stützhalterung, Satteltasche	67900650	
<input type="checkbox"/>	2	4	Halbrundkopfschraube, M6	10201320	
<input type="checkbox"/>	3	2	Reflektor, rot	67900205A	
<input type="checkbox"/>	4	2	Weiche Satteltasche	90202251	Ohne Abb.

ALLGEMEINES

Modelle

Informationen zur Modellausstattung finden Sie im Teile und Zubehör (P&A) Einzelhandelskatalog oder im Abschnitt Teile und Zubehör von www.harley-davidson.com.

Achten Sie darauf, immer die neueste Version der Einbauanleitung zu verwenden. Diese finden Sie unter: h-d.com/isheets

Wenden Sie sich an das Harley-Davidson Customer Support Center unter 1-800-258-2464 (nur USA) oder 1-414-343-4056.

Einbauanforderungen

⚠ WARNUNG

Die Sicherheit von Fahrer und Sozius hängt vom korrekten Einbau dieses Satzes ab. Falls es nicht möglich ist, dieses Verfahren selbst durchzuführen, bzw. nicht die richtigen Werkzeuge vorhanden sind, muss der Einbau von einem Harley-Davidson Händler durchgeführt werden. Unsachgemäßer Einbau dieses Satzes kann zu schweren oder tödlichen Verletzungen führen. (00308b)

Diese Teile sind bei Ihrem lokalen Harley-Davidson Händler erhältlich.

- Für den Einbau ist ein separat erhältlicher Seitentaschen-Befestigungssatz (Teile-Nr. 90202087) erforderlich.

VORBEREITUNG

HINWEIS

Abbildung 2 Die Verriegelungsplatten-Muttern (3) (Teile-Nr. 10100152) stammen aus dem Seitentaschen-Befestigungssatz.

1. Alle Befestigungshülsen, Verriegelungsplatten und Montageteile entfernen, die für die Befestigung von Aluminiumgepäck verwendet werden.
 - a. Die Verriegelungsplatten-Muttern für spätere Verwendung aufbewahren.

EINBAU

1. Abbildung 2 Satteltaschen-Halterung (1) am Satteltaschen-Stützrahmen befestigen.
2. Schrauben (2) und Riegelplattenmuttern (3) einbauen. Die Schrauben anziehen.
Drehmoment: 9,5 N·m (7 ft-lbs) Schrauben der Stützhalterung
3. Das Verfahren auf der anderen Seite wiederholen.

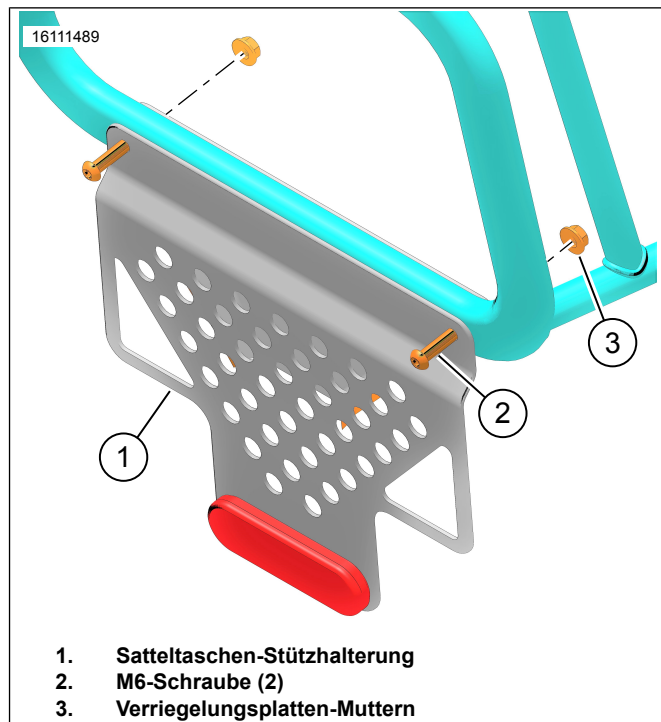


Abbildung 2. Befestigungshalterungen

4. Abbildung 3 Die Satteltaschen so am Fahrzeug anbringen, dass die Gurten über den Soziussitz verbunden sind.
5. Abbildung 4 Den reflektierenden Streifen (2) an der Satteltasche mit der unteren horizontalen Halterung (3) ausrichten. Die Riemen nach Bedarf einstellen.

HINWEIS

Die korrekte Höhe der Satteltasche sollte beibehalten werden, um die Wahrscheinlichkeit zu verringern, dass die Satteltasche bei maximaler Schräglage in Kurven den Boden berührt.

6. Abbildung 3 Überschüssige Gurtlänge in elastischen Schlaufen (1) sichern.
7. Abbildung 5 Die Satteltaschen-Spanngurte (3) um den Satteltaschen-Halterungsrahmen (4) wickeln.
 - a. Vier Spanngurte pro Satteltasche.
8. Satteltasche an Halterungsrahmen festziehen.
 - a. Siehe Abbildung 6 und Abbildung 7. Kleine Schnalle (1) in große Schnalle (2) einführen.
 - b. Die Spanngurte nach Bedarf festziehen.
9. Abbildung 8 Die Spanngurte (2, 3, 4) sollten an angenäherten Stellen angebracht werden.
10. Überschüssige Gurtlänge in elastischen Schlaufen sichern.

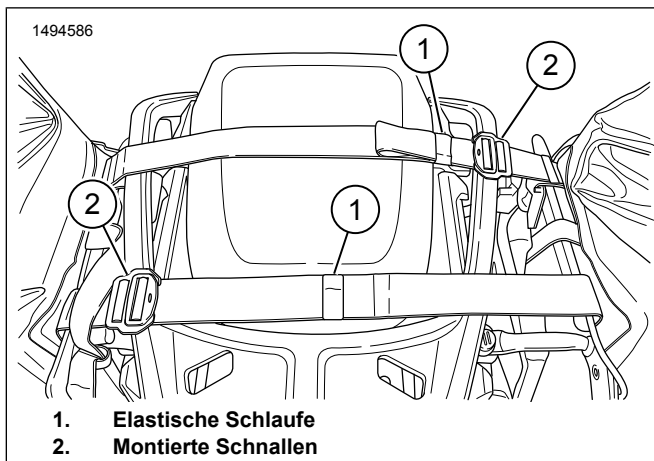


Abbildung 3. Gurte über Soziussitz

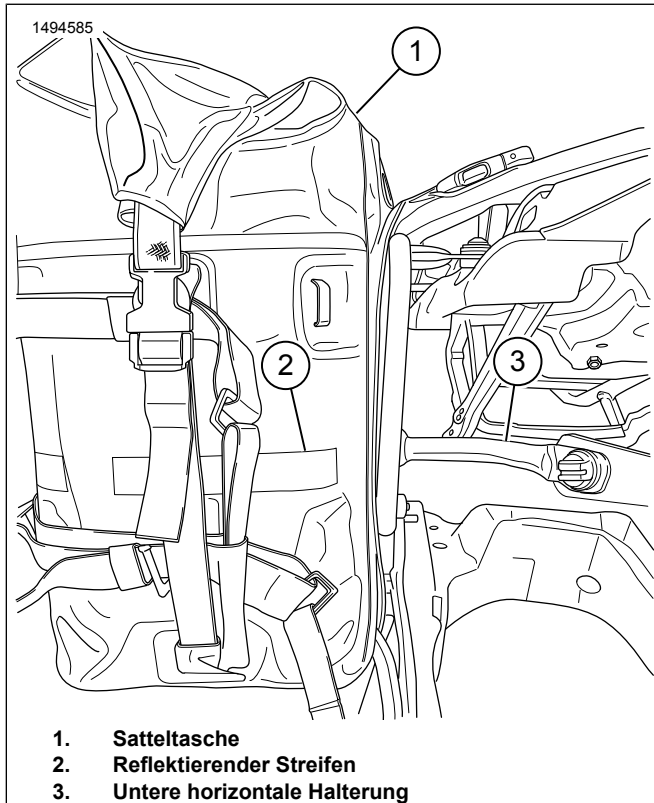


Abbildung 4. Satteltasche einbauen

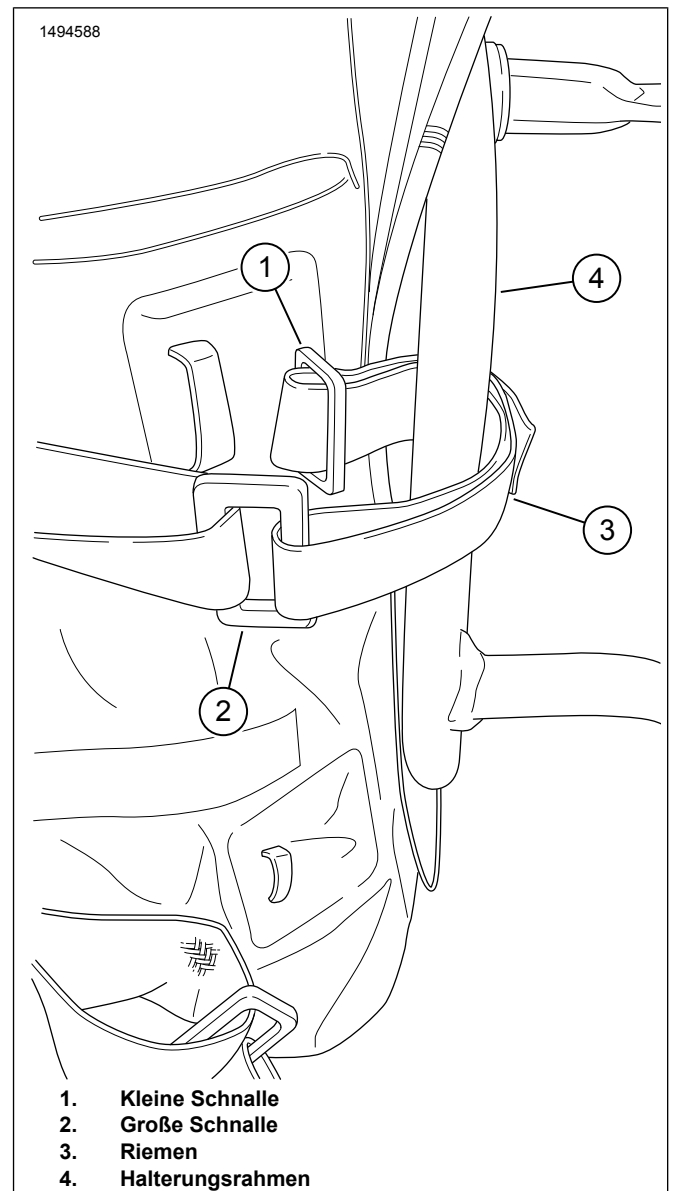


Abbildung 5. Spanngurt-Verfahren 1

1494589

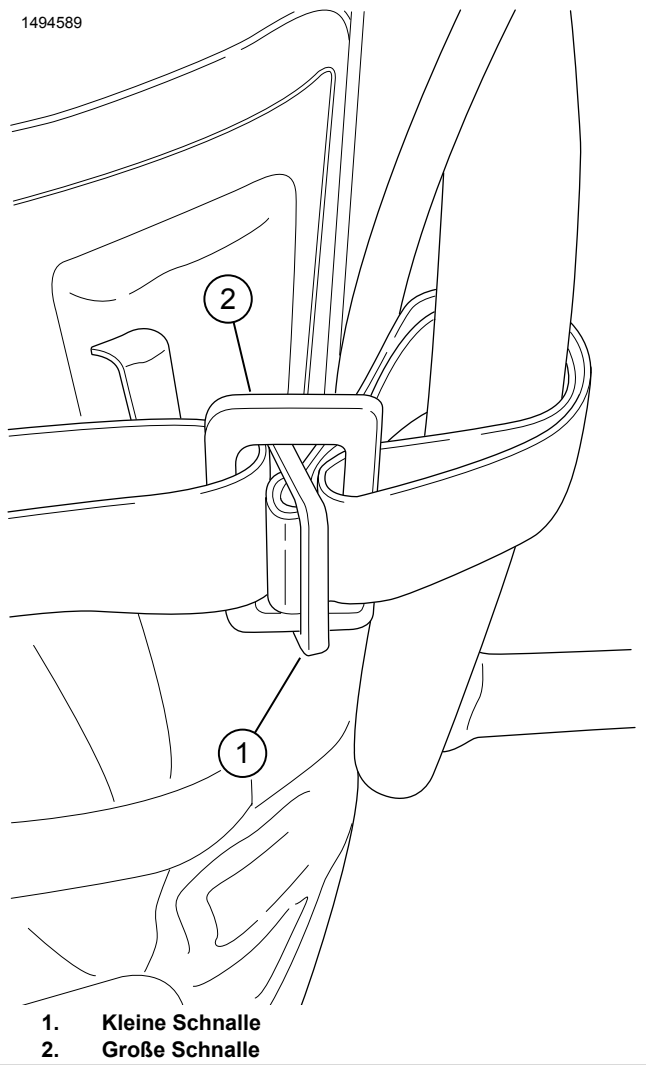


Abbildung 6. Spanngurt-Verfahren 2

1494590

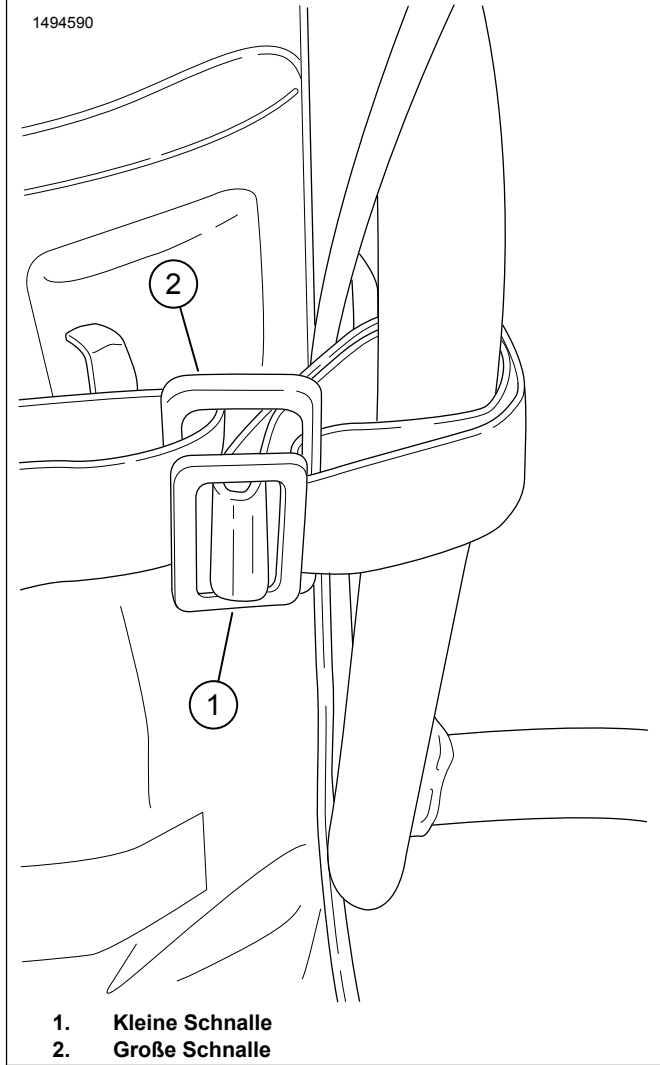


Abbildung 7. Spanngurt-Verfahren 3

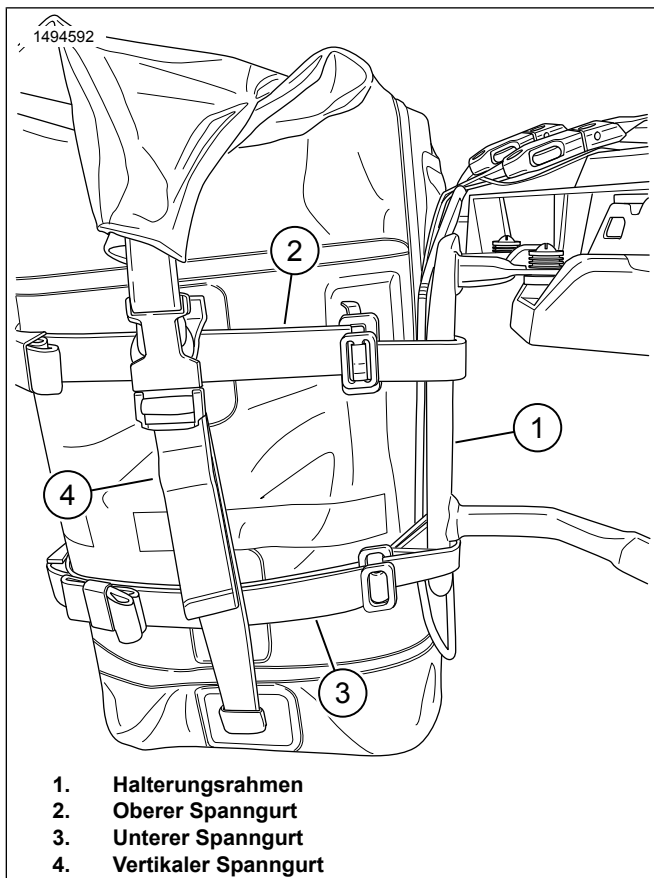


Abbildung 8. Alle Gurte festziehen