



## SPORTSTER RIGID LEATHER SATTELTASCHEN-SÄTZE

### ALLGEMEINES

#### Satz-Nummer

53050-04 (USA) und 53148-04 (international)

#### Modelle

Diese Sätze eignen sich für XL-Modelle ab 2004 (mit Ausnahme der Modelle mit Hinterachsabdeckungen oder einem Bortail-Schutzblech).

#### ⚠ WARNUNG

Das Maximalgewicht für die Satteltaschen keinesfalls überschreiten. Das Gewicht gleichmäßig auf beide Satteltaschen verteilen. Ein Überladen der Satteltaschen kann zu einem Verlust der Kontrolle über das Fahrzeug und damit zu schweren oder tödlichen Verletzungen führen. (00383a)

#### HINWEIS

Die maximale Satteltaschengewichtskapazität beträgt 3,17 kg (7 lb).

#### Zusätzlich benötigte Teile

#### ⚠ WARNUNG

Die Sicherheit von Fahrer und Sozius hängt vom korrekten Einbau dieses Satzes ab. Falls es nicht möglich ist, dieses Verfahren selbst durchzuführen, bzw. nicht die richtigen Werkzeuge vorhanden sind, muss der Einbau von einem Harley-Davidson Händler durchgeführt werden. Unsachgemäßer Einbau dieses Satzes kann zu schweren oder tödlichen Verletzungen führen. (00308b)

#### Inhalt des Satzes

Siehe Abbildung 5, Tabelle 1 und Abbildung 6, Tabelle 2.

### EINBAU

#### Entfernung der Hinterradschutzblechstrebe

#### ⚠ WARNUNG

Um versehentliches Anlassen des Fahrzeugs zu vermeiden, vor Durchführung der Arbeiten das Batterieminuskabel (-) zuerst abklemmen, da es sonst zu schweren oder tödlichen Verletzungen kommen kann. (00048a)

1. Die in der Bedienungsanleitung enthaltenen Anweisungen zum Ausbau des Fahrersitzes und zum Abklemmen des Batterieminuskabels befolgen. Alle Sitzbefestigungsteile aufheben.

2. Das Motorrad zur Vorbereitung auf das Anbringen der Satteltaschen mit einem Ständer oder passenden Blöcken angemessen stützen.
3. Siehe Abbildung 1. Zum Zugriff auf den Amp-Multilock-Steckverbinder muss die Schlussleuchtenstretuscheibe abgenommen werden. Die Anschlüsse von beiden Blinkern abziehen und nach unten durch die Öffnung in der Schlussleuchte und im Schutzblech schieben.
4. Aus beiden unter dem Schutzblech hervorstehenden Blinkerkabelbündeln vorsichtig die Blinkerkabel aus den Clips ziehen und ca. 10,2–15,2 cm (4–6 in) an den Kabelenden abschneiden.

#### HINWEIS

Die Kabel müssen abgeschnitten werden, damit sie durch die neue Blinkerleiste passen. Sie werden später während des Einbaus wieder zusammengespleißt. Zum Spleißen muss die schwarze Kabelhülle, die den Kabelkanal abdeckt, entfernt werden.

5. Siehe Abbildung 1. Die vordere und hintere Rundkopfschraube (1), zwei Sicherungsmuttern (2) und Clipmuttern unter dem Schutzblech (3) von der linken und rechten Hinterradschutzblechstrebe entfernen und entsorgen.
6. Vorsichtig die Blinkerbaugruppen (links und rechts) von den Schutzblechstrebenabdeckungen und die abgetrennten und zuvor abgeschnittenen Blinkerkabel aus den Löchern in den Schutzblechseiten ziehen. Den schwarzen Kabelkanal von den Blinkerkabeln durchtrennen. Den Kabelkanal entsorgen.

#### HINWEIS

Die hinteren Blinker müssen an der neuen Blinkerleiste auf dem hinteren Kennzeichenrahmen angebracht werden.



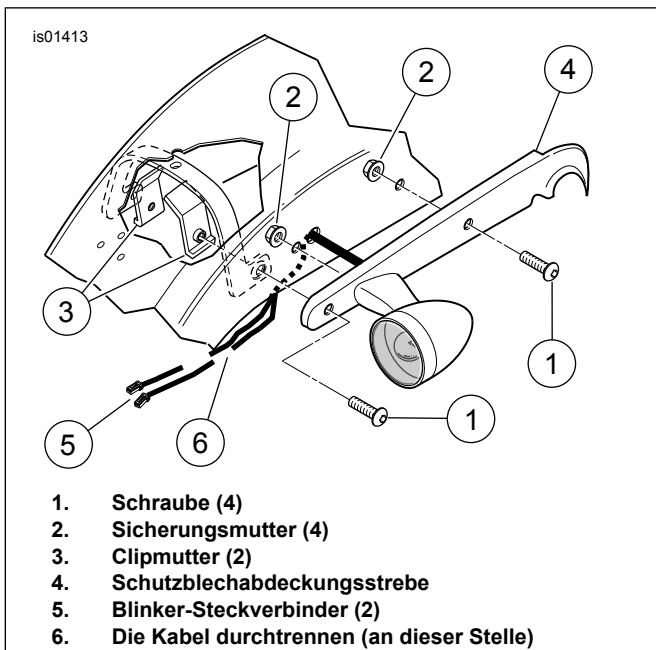


Abbildung 1. Entfernen der Hinterradschutzblechstrebe

## Blinkereinbau

1. Siehe Abbildung 2. Die Streuscheibe (5) vom hinteren Blinkergehäuse (1) entfernen.
2. Den Reflektor (3) und die Tülle (2) vorsichtig aus dem Gehäuse (1) lösen. Die Kabel vorsichtig aus dem Kabelloch des Gehäuses ziehen.
3. Die Stütze (6), den Bolzen (7) und die Mutter (8) entfernen und entsorgen.

### HINWEIS

*Einen Tropfen Schmierseife auf die Kabel geben, um das Einstecken durch den Stiel zu erleichtern, oder die Kabel mit einem dünnen Draht durchziehen.*

4. Siehe Abbildung 3. Die Chromsicherungsmuttern (4) an beiden Enden der Blinkerleiste einbauen. Die Blinkerkabel folgendermaßen verlegen:
  - a. durch das Gewindeloch im Blinkergehäuse (1),
  - b. durch die Abdeckungsplatte der Kabelaustrittsöffnung (3),
  - c. durch die neue Sicherungsscheibe (5/16) (2),
  - d. in das Ende der Blinkerleiste (5) stecken
  - e. und aus dem Loch einige Zentimeter vom Leistenende herauskommen lassen.
5. Beim Einziehen der Blinkerkabel sämtliche Blinkerfassungen und Tüllen in die Blinkergehäuse einführen.
6. Das Blinkergehäuse (1) auf den Gewindebolzen schrauben und dabei darauf achten, dass die Kabel nicht verdreht werden. Das Blinkergehäuse lose an der Leiste befestigt lassen. Die Glühlampe und Streuscheibe einbauen.
7. Die Schritte für den anderen Blinker wiederholen.

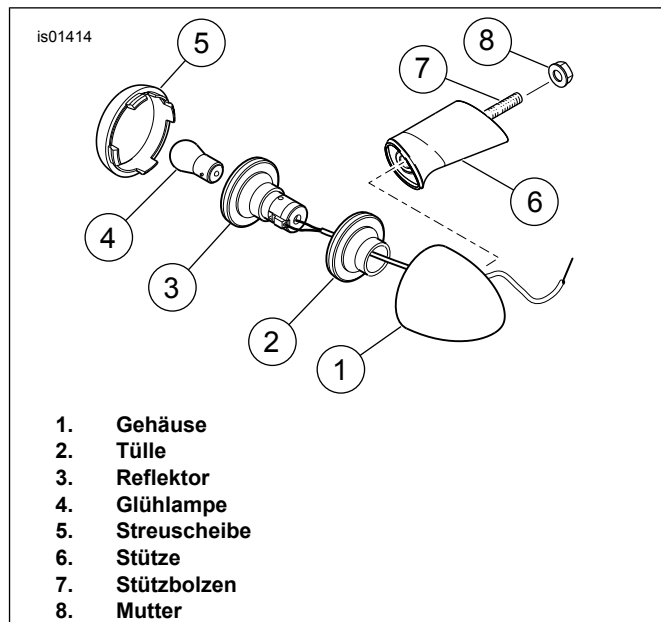


Abbildung 2. Entfernen des Originalblinkerstiels

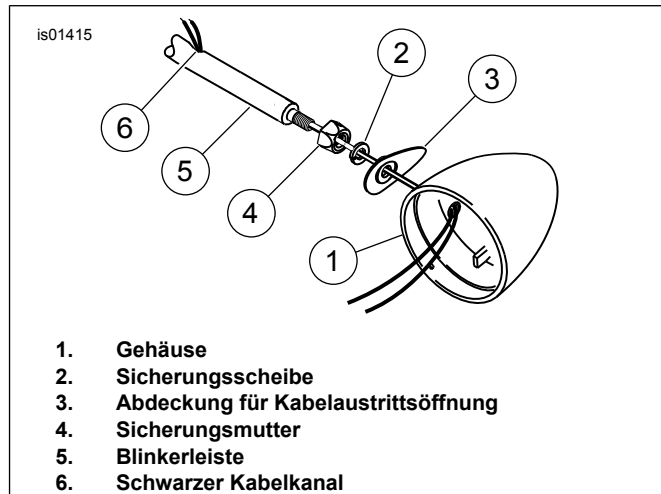


Abbildung 3. Blinkereinbau

## Einbau des Kennzeichenrahmens

1. Siehe Abbildung 6. Den vorhandenen Kennzeichenrahmen vom Schutzblech entfernen und dabei darauf achten, wie die Baugruppe zusammengesetzt ist. Den Kennzeichenrahmen entsorgen, aber die übrigen Befestigungsteile zum Einbau des im Satz mitgelieferten neuen Kennzeichenrahmens aufbewahren.
2. Die neue Halterung aus dem Satz auf dem Schutzblech platzieren, sodass die drei Löcher mit den drei Löchern im Schutzblech übereinstimmen. Die Stelle für das vierte Loch im Schutzblech auf der Halterung markieren. Die Halterung vom Schutzblech entfernen und diese Stelle mit einem „X“ kennzeichnen.
3. Die Blinkerkabel durch das Loch im Kennzeichenrahmen, in der Halterung und im Schutzblech führen.
4. Den neuen Kennzeichenrahmen und die Blinkerleiste mit den beiden durch die Löcher in der Kennzeichenhalterung und in die Löcher im Schutzblech gesteckten Bolzen einbauen und die vorher aufbewahrten Muttern aufschrauben. Einen neuen roten Reflektor am Kennzeichenrahmen befestigen.

- Die Blinker so einstellen, dass sie waagrecht sind und nach hinten zeigen. Die Chromsicherungsmuttern anziehen, sodass die Leuchten beim Fahrbetrieb nicht verrutschen können.

## Stoßverbinder

- Einen 9,5 mm (3/8 in) breiten Streifen von den abgeschnittenen Enden der Blinkerkabel abisolieren.

### HINWEIS

Vor dem Spleißen darauf achten, dass die Kabelfarben übereinstimmen.

- Siehe Abbildung 4. Die beiden schwarzen Blinkerkabel in die gegenüberliegenden Enden eines Stoßverbinders stecken. Die beiden violetten Blinkerkabel in die gegenüberliegenden Enden eines Stoßverbinders stecken.
- Die Markierungsfarbe der Quetscherbe an der Quetschverbinderzange muss der Signalfarbe des Stoßverbinders entsprechen (38125-8 oder gleichwertig). Die Kabel in den Steckverbinder quetschen.

### ▲ WARNUNG

Bei Verwendung des UltraTorch UT-100 oder eines anderen Heizstrahlers müssen die Herstelleranweisungen befolgt werden. Bei Nichtbefolgung der Herstelleranweisungen kann es zu einem Brand und damit zu schweren oder tödlichen Verletzungen kommen. (00335a)

- Wärme von allen Teilen der Kraftstoffanlage fern halten. Durch Einwirkung extremer Wärme kann sich Kraftstoff entzünden oder explodieren und lebensgefährliche Verletzungen verursachen.
  - Direkte Wärmeeinwirkung auf Komponenten der elektrischen Anlage außer den Steckverbindern, an denen die Schrumpfarbeiten durchgeführt werden, vermeiden.
  - Die Hände immer von der Werkzeugspitze und vom Schrumpfaufsatz fern halten.
- Die Quetschverbindung mit einem UltraTorch UT-100 (HD-39969), einer Robinair-Heißluftpistole (25070) mit Schrumpfaufsatz (41183) oder einem anderen geeigneten Heizstrahler gleichmäßig erwärmen, um den Stoßverbinder abzudichten. Die Wärme von der Mitte des Quetschverbinders langsam zu den Enden führen, bis das schmelzbare Dichtungsmittel aus beiden Enden des Steckverbinders austritt.
  - Darauf achten, dass die Stoßverbinder versetzt sind, damit der Kanal richtig passt. Die Steckverbinder an den Kabelenden entfernen, die von der Schlussleuchte getrennt worden waren. Den Kanal auf die beiden Blinkerkabel schieben. Den Kanal durch das Loch im Schutzblech nach oben und wieder zurück zum Blinkerleistenloch schieben.
  - Schritte auf der anderen Seite wiederholen.

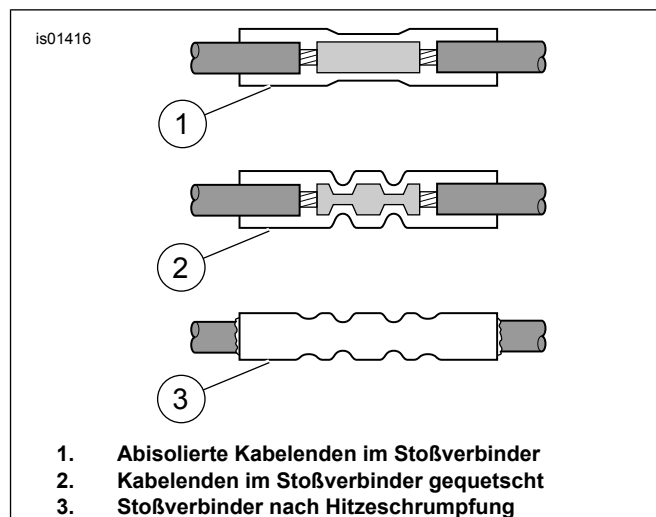


Abbildung 4. Abgedichteter Stoßverbinder eingebaut

## Endgültiger Anschluss der Blinkerkabel

- Die Steckverbinder wieder an den Kabelenden anschließen. Die Steckverbinder durch die Öffnung im Schutzblech hinter der Schlussleuchte verlegen und anschließen.
- Zuerst die Innenfläche des Schutzblechs mit Isopropylalkohol abwischen. Den Abdeckstreifen abziehen, die Kabelclips auf das Schutzblech drücken und darauf achten, dass die Clips so platziert sind, dass sie beim Fahrbetrieb nicht mit dem Reifen in Berührung kommen.

### HINWEIS

Die Blinkerkabeladern überprüfen, um sicherzustellen, dass sie sicher an den Kabelbaumclips auf der Unterseite des Schutzblechs befestigt sind und nicht lose oder zusammengeknüllt sind.

- Beide Kabelsätze an den Kabelclips befestigen und darauf achten, dass sie straff sind und nicht in Richtung Reifen durchhängen.
- Das Batterieminuskabel erneut anschließen.

### ▲ WARNUNG

Sicherstellen, dass alle Lampen und Schalter ordnungsgemäß funktionieren, bevor das Motorrad betrieben wird. Schlecht sichtbare Fahrzeuge können zu Unfällen mit schweren oder tödlichen Verletzungen führen. (00316a)

- Die Zündung einschalten und die ordnungsgemäße Funktion der Blinker prüfen.

## Einbau der Satteltasche

- Siehe Abbildung 5. Die beiden Schrauben (6) aus dem Satz von der Unterseite des Schutzblechs durch das Schutzblech in die Schutzblechstrebe und die Abdeckung stecken, wo die beiden Schrauben vorher entfernt worden waren.

- Die kurzen Buchsen (13) mit dem kurzen Ende nach außen auf der vorderen Schraube und die lange Buchse (14) auf der hinteren Schraube einbauen. Die Satteltasche auf die Schrauben schieben, bis die Buchsen auf der Satteltaschenhalterung sitzen. In den Satteltaschen Flanschsicherungsmuttern (7) auf die Schrauben drehen. Beide Flanschsicherungsmuttern auf 33–37 N·m (24–27 ft·lb) anziehen. Die Gewindeschutzkappe (8) auf die Schraubenenden schieben.

#### HINWEIS

Dieser Satz enthält zwei Reflektoren, die an den Satteltaschen angebracht werden müssen.

#### ⚠ WARNUNG

Laut Federal Motor Vehicle Safety Standard (FMVSS) 108 müssen Motorräder mit Rück- und Seitenreflektoren ausgestattet sein. Sicherstellen, dass die Rück- und Seitenreflektoren richtig angebracht wurden. Für andere Verkehrsteilnehmer schlecht sichtbare Fahrzeuge können zu Unfällen mit schweren oder tödlichen Verletzungen führen. (00336b)

- Den Reflektor (11) auf die untere Rückseite der Satteltasche platzieren, den Abdeckstreifen abziehen und den Reflektor andrücken.

#### HINWEIS

Darauf achten, dass der Reflektor mit der richtigen Seite nach oben (Schriftzug oben) und waagrecht zum Boden angebracht wird.

- Die Stopfen (9) und (10) in der Schutzblechstrebenabdeckung anbringen, wo sich die Kabellöcher verschiedener Größen und der Bolzen für die Blinkerhalterung befinden.
- Diese Schritte auf der anderen Seite wiederholen.

#### ⚠ WARNUNG

Den Sitz nach dem Einbau nach oben ziehen, um sicherzustellen, dass er in der korrekten Position eingerastet ist. Ein loser Sitz kann sich während der Fahrt verschieben, zum Verlust der Kontrolle über das Fahrzeug und zu schweren oder tödlichen Verletzungen führen. (00070b)

- In der Bedienungsanleitung nachschlagen und die Anweisungen zum Einbau des Sitzes befolgen.

# ERSATZTEILE

is01417

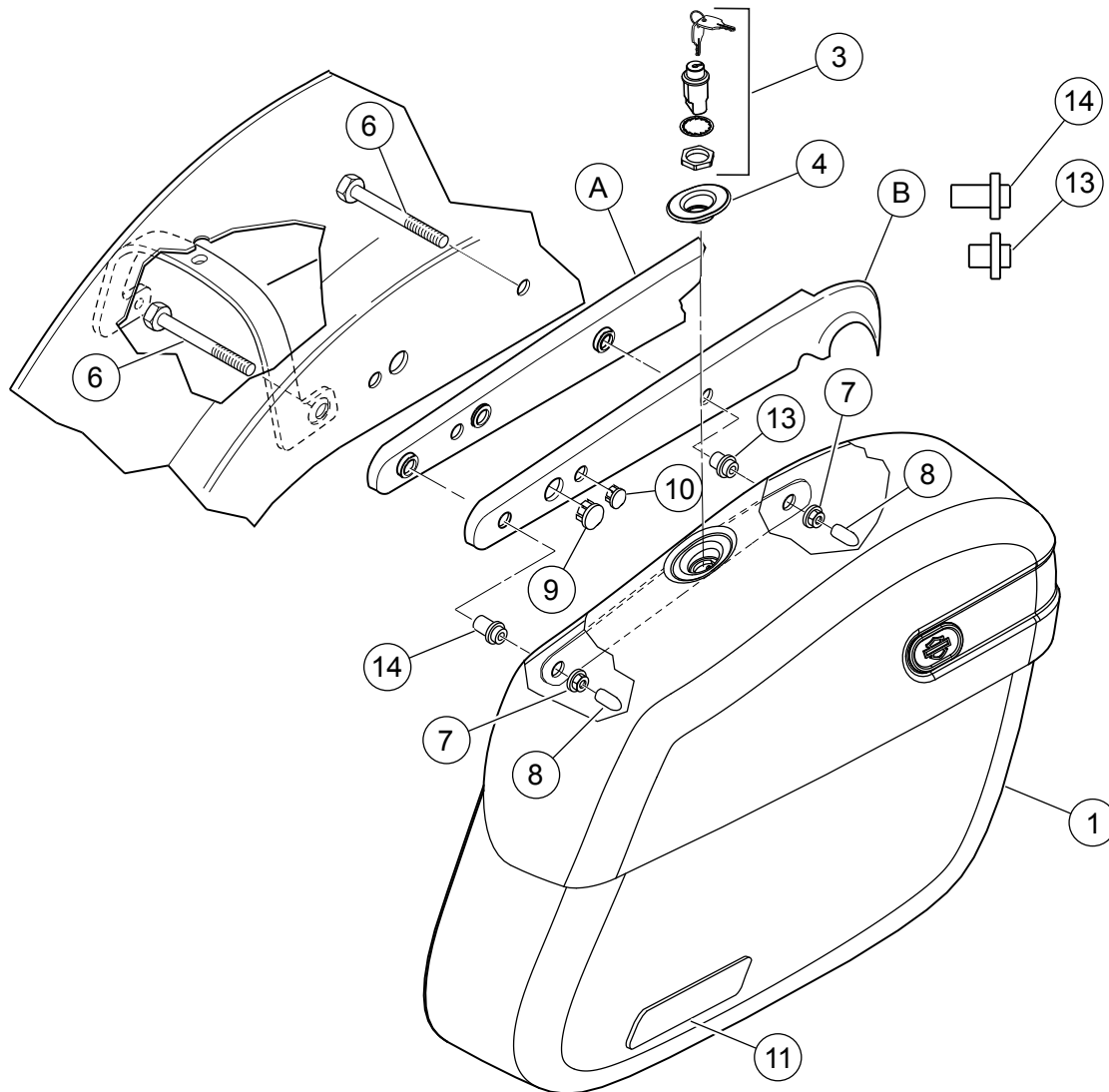


Abbildung 5. Ersatzteile: Sportster Rigid Leather Satteltaschen-Sätze

Tabelle 1. Ersatzteile: Sportster Rigid Leather Satteltaschen-Sätze

Teil	Beschreibung (Menge)	Teile-Nr.	Teil	Beschreibung (Menge)	Teile-Nr.
1	Satteltasche ohne Schloss, rechts	53099-04	10	Stopfen, 0,35 Zoll (2)	68446-00
2	Satteltasche ohne Schloss, links (nicht abgebildet)	53113-04	11	Reflektor, rot, rechts	59287-92
3	Schlossbaugruppe (2) (enthält Schloss und Schlüssel)	53136-04	12	Reflektor, rot, links (nicht abgebildet)	59288-92
4	Einfassung, rechts	53126-04	13	Buchse, vorne, kurz (kurzes Ende zur Satteltasche)	53022-04
5	Einfassung, links (nicht abgebildet)	53131-04	14	Buchse, hinten, lang (kurzes Ende zur Satteltasche)	53021-04
6	Sechskantschraube, 5/16-18 x 3 Zoll (4)	4375			
7	Sicherungsmutter mit Flansch, 5/16-18 (4)	7531	<b>Aufbewahrte Originalteile (nicht Bestandteil des Satzes).</b>		
8	Kappe, Gewindeschutz (4)	Nicht einzeln erhältlich	A	Rahmenschutzblechstrebe	
9	Stopfen, 0,40 Zoll	53377-04	B	Rahmenschutzblechstrebenabdeckung	

# ERSATZTEILE

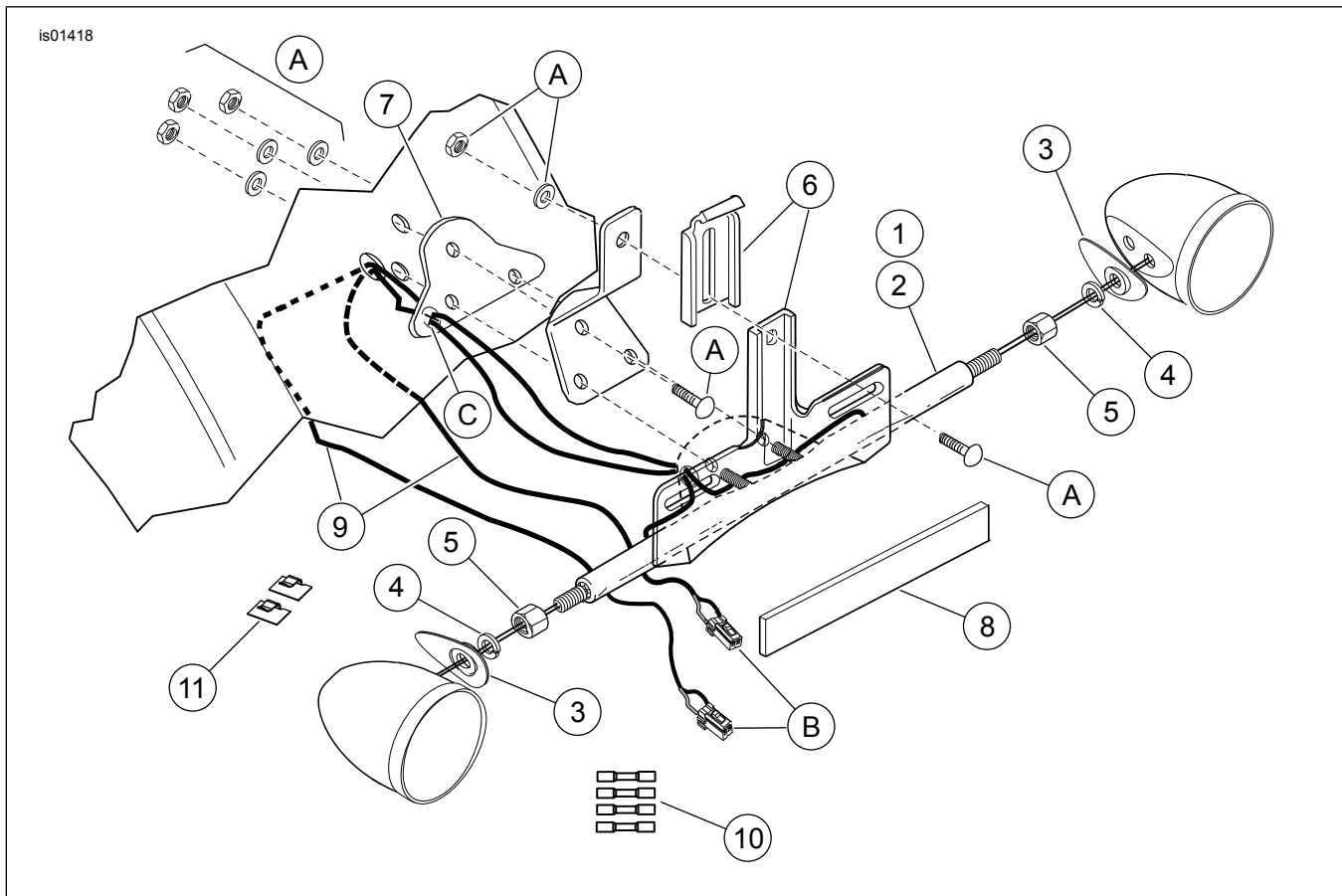


Abbildung 6. Ersatzteile: Sportster Rigid Leather Satteltaschen-Sätze

Tabelle 2. Ersatzteile: Sportster Rigid Leather Satteltaschen-Sätze

Teil	Beschreibung (Menge)	Teile-Nr.	Teil	Beschreibung (Menge)	Teile-Nr.
1	Leiste, Blinker, USA (Satz 53050-04)	68967-04	9	Kabelkanal (2)	Nicht einzeln erhältlich
2	Leiste, Blinker, international (Satz 53148-04)	68965-04	10	Steckverbinder, vorisoliert (4)	70585-93
3	Abdeckung, Blinkervertiefung (2)	68023-03	11	Clip, Klebestreifen auf der Rückseite (2)	10102
4	Sicherungsscheibe, 5/16 (2)	7042	<b>Aufbewahrte Originalteile (nicht Bestandteil des Satzes).</b>		
5	Sicherungsmutter, 5/16-18 (2)	7849	A	Originalbefestigungsteile	
6	Rahmen, Kennzeichen	60013-02	B	Multilock-Steckverbinder (Schlussleuchte)	
7	Halterung, hintere Blinkerbefestigung	68456-89	C	Diese Stelle mit einem „X“ markieren.	
8	Reflektor, rot, Kennzeichen	59988-72A	Hinweis: Ersatzteilesatz 68732-02A umfasst Teile 1 und 3 bis 11; Ersatzteilesatz 68733-02A umfasst Teile 2 bis 11.		