



## ŻBOKK SUPPLIMENTARI TAL-ENERĠJA TA' 12-IL VOLT

### ĠENERALI

Il-kitt irid jiġi installat minn negozjant awtorizzat ta' Harley-Davidson. L-installazzjoni xierqa ta' dan il-kit teħtieġ materjali, għodod jew taħriġ speċjali disponibbli biss għal negozjant awtorizzat.

Mudelli tal-2014 u iktar tard jeħtieġu x-xiri separat tal-Kitt tal-Konnessjoni Elettrika 69200722.

### IN-NUMRU TAL-KITT

91843-97

#### ▲ TWISSIJA

Is-sigurtà tas-sewwieq u l-passiġġieri jiddependu fuq l-installazzjoni korretta ta' dan il-kit. Jekk il-proċedura mhijiex fi hndan l-kapaċitajiet tiegħek jew m'għandek l-għodda korretta, halli aġent tal-Harley-Davidson iwettaq l-installazzjoni hu. Operazzjoni mhux xierqa ta' dan il-kit tista' twassal għal mewt jew korriment serju. (00308b)

#### ▲ TWISSIJA

Meta tinstalla xi aċċessorju elettriku, kun ċert li ma jaqbiż il-klassifikazzjoni massima tal-amperage tal-fuse jew tas-circuit breaker li jipproteġi ċ-ċirkwit l-affettwat li jkun qed jiġi modifikat. Li teċċedi l-amperage massimu jista' twassal għal ħsarat elettrici, li jistgħu jirrizultaw f'mewt jew korriment serju. (00310a)

### Kontenut tal-Kit

Ara Figura 2 u Tabella 1 .

### Stallazzjoni

#### NOTA

L-iżbokk tal-enerġija jista' jiġi mmuntat fuq kull naħa tal-kopertura tal-mutur, ħlief fuq mudelli tal-1994-2007 bil-kontroll awtomatiku tal-veloċità, li għandu jkollu l-iżbokk tal-enerġija mmuntat fuq l-kopertura tan-naħa tal-lemin.

1. Neħħi s-sedil u l-għatu tal-ġenb magħżul għall-installazzjoni (ara n-nota t'hawn fuq).

#### ▲ TWISSIJA

Biex tevita milli l-magna tixgħel b'mod aċċidentali, li jista' jikkawża mewt jew korriment serju, skonnnettja l-fuż ewlieni qabel ma tipproċedi. (00251b)

#### ▲ TWISSIJA

Biex tevita milli l-magna tixgħel b'mod aċċidentali, li tista' tikkawża mewt jew korriment serju, skonnnettja n-negattiv (-) tal-kejbil tal-batterija qabel ma tipproċedi. (00048a)

2. Ara l-manwal tas-servizz u neħħi l-fjuż ewlieni jew skonnnettja l-batterija.
3. Toqba b'dijametru ta' 7/8 pulzieri (2.22 ċm) teħtieġ li tittaqqab fin-naħa ta' fuq tal-kopertura tal-ġenb biex jiġi mmuntat l-iżbokk tal-enerġija. Huwa importanti li t-toqba tkun tinsab kif ġej, **qabel il-qtuġħ**:

- a. Sib post xieraq fuq kwalunkwe ġenb tal-kopertura biex timmonta l-iżbokk tal-enerġija. Uża ż-żoni tal-pst nnotati fi Figura 1 . Il-wiċċ ta' fuq hdejn ir-rokna ta' quddiem huwa rakkomandat. Post alternattiv fuq il-wiċċ ta' quddiem/tal-ġenb huwa nnotat ukoll fi Figura 1 , iżda jista' ma jkunx disponibbli f'ħafna każijiet minħabba l-ispazju ħieles mill-egzost.

#### NOTA

*It-tqegħid jiġi ddeterminat minn spazju ħieles suffiċjenti wara l-kopertura sabiex jakkomoda l-isleeve tal-iżbokk tal-enerġija. Il-post magħżul għandu jkun mill-inqas 1-1/4 pulzieri (3.2 ċm) fid-dijametru u 2-1/4 pulzieri (5.7 ċm) fond. Dan l-ispazju disponibbli se jvarja skont il-mudell, is-sena, l-għażliet tal-kontroll awtomatiku tal-veloċità u l-aċċessorji installati.*

4. Taqqab bil-galbu toqba b'dijametru ta' 7/8 pulzieri (2.22 ċm) fil-post identifikat fil-pass ta' qabel. Taqqab minn barra tal-kopertura għal ġewwa.
5. HOLL l-isleeve ta' barra tal-assemblaġġ tas-sokit (1) mill-qafas tas-sokit. Poġġi l-qafas tas-sokit fit-toqba tal-kopertura u orbot is-sokit f'postu billi tinwita lura fuq l-isleeve ta' barra tal-assemblaġġ tas-sokit min-naħa ta' ġewwa tal-kopertura tal-ġenb.
6. Qabbad iż-żewġ terminali tal-ispadi fuq il-harness mal-ispadi fuq is-sokit. Kun ċert li l-wajer iswed (wajer iktar twil) huwa mqabbad mal-ispada ta' barra fuq l-kopertura ta' barra, u l-wajer oranzjo (wajer iktar qasir) huwa mqabbad mal-ispada ta' ġewwa fiċ-ċentru tal-assemblaġġ tas-sokit.
7. **Mudelli 1994-2013:** Ipplaggja l-konnnettur tal-harness fi plagg aċċessorju [4A] taħt is-sedil. Ara l-manwal tas-servizz għall-post. **Mudelli tal-2014 u iktar riċenti:**

- a. Installa l-Kitt tal-Konnessjoni Elettrika (Part Nru 69200722). Ara l-istruzzjonijiet f'dak il-kit.
- b. Qabbad il-konnnettur 4-way ta' dan il-kitt, mal-konnnettur 4-way tal-harness mill-kit.

#### NOTA

*Ivverifika li l-iswiċċ taċ-ċavetta tal-ignixin qiegħed fil-pożizzjoni OFF **qabel** tinstalla l-fjuż prinċipali jew qabbad il-batterija.*

8. Ara l-manwal tas-servizz biex tinstalla l-fjus prinċipali jew tqabbad il-batterija.

### ▲ TWISSIJA

Wara l-installazzjoni tas-sedil, iġbed 'il fuq is-sedil biex tiżgura li jkun illokkjat f'postu. Waqt is-sewqan, sedil laxk jista' jiċċaqtaq u jikkawża t-telf tal-kontroll, li jista' jwassal għal mewt jew korriment serju. (00070b)

9. Installa s-sedil.

#### NOTA

Iċ-ċirkwit tal-aċċessorju huwa ċirkwit 15A. Iċċekkja l-klassifikazzjoni ta' kwalunkwe aċċessorju użat ma' din il-provvista tal-enerġija. Taqbiżx il-klassifikazzjoni ta' 15-il amp.

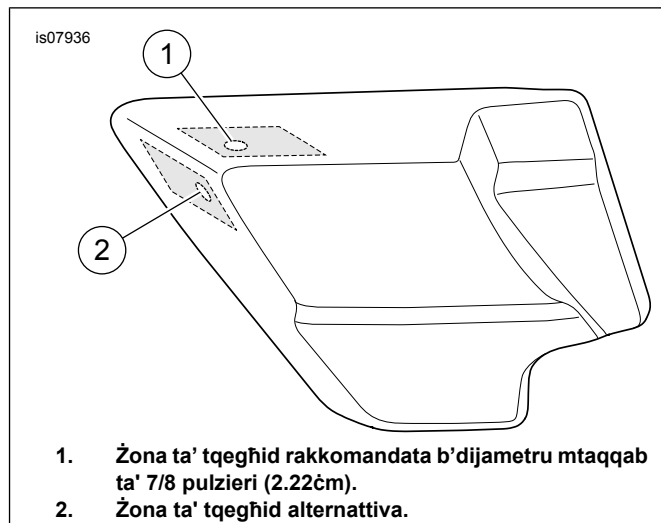


Figura 1. Kopertura tan-Naħa tax-Xellug

## PARTS TAS-SERVICE

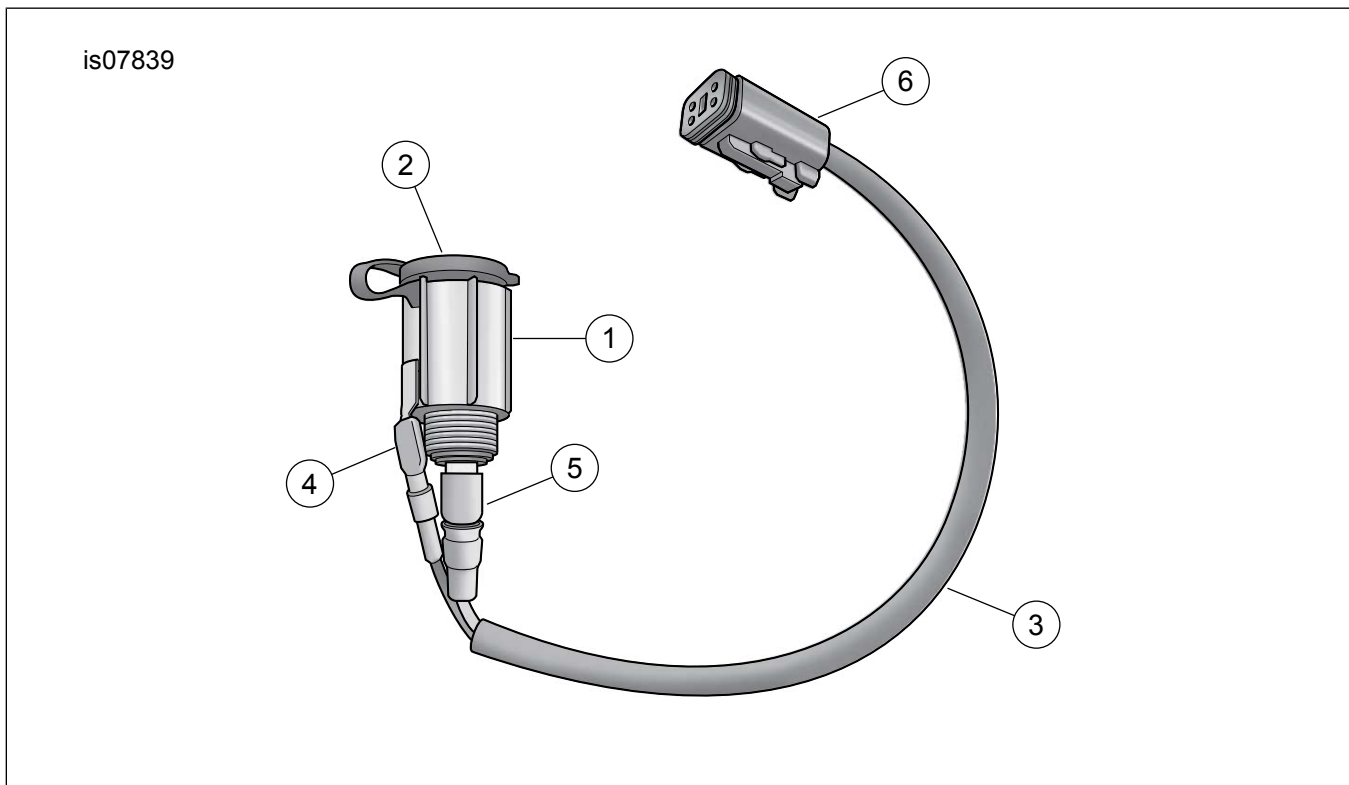


Figura 2. Żbokk Supplimentari tal-Enerġija ta' 12-il Volt

Tabella 1. Tabella tal-Parts tas-Service

Item	Deskrizzjoni (Kwantità)	In-Numru tal-Part
1	Assemblaġġ tas-sokit (jinkludi l-qafas tas-sokit u l-isleeve ta' barra)	Mhux Mibjugħ Separatament
2	Kopertura tas-sokit	Mhux Mibjugħ Separatament
3	Rbit tas-sikurezza	Mhux Mibjugħ Separatament
4	Wajer iswed	Mhux Mibjugħ Separatament
5	Wajer orangjo	Mhux Mibjugħ Separatament
6	Konnettur "4A"	Mhux Mibjugħ Separatament