



STRUZZJONIJIET

J02936

2020-01-14



KIT TAL-PAD TAL-PEDALA TAL-BRAKE, KBIR

INFORMAZZJONI ĠENERALI

Tabella 1. Informazzjoni Ġenerali

Kits	Ghodod sugġeriti	Livell ta' Hila fis-Sengħa ⁽¹⁾	Hin
42712-04, 50600417	Nuċċali tas-sigurtà, Torque Wrench		1 siegħa

(1) Meħtieġa għodda u metodu ta' teknika li jagħtu l-valur tal-issikkar għal mat-torque jew għodod u tekniki moderati oħra

KONTENUT TAL-KIT

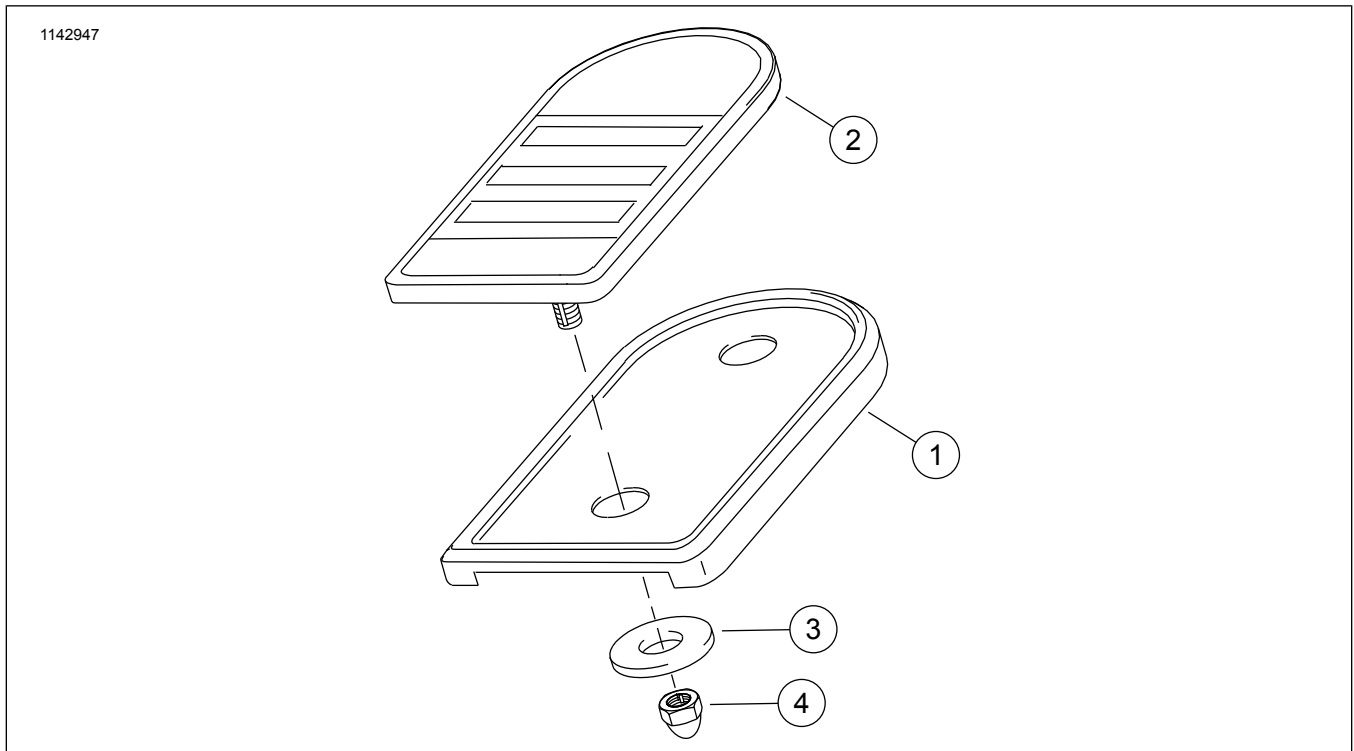


Figura 1. Kontenut tal-Kit: Kit tal-Pad tal-Pedala tal-Brake tal-Kromju - Komponenti Kbar

Tabella 2. Kontenut tal-Kit: Kit tal-Pad tal-Pedala tal-Brake tal-Kromju - Komponenti Kbar

<input checked="" type="checkbox"/>	Item	Kwantità	Deskrizzjoni	Nru. tal-Part	NOTI:
<input type="checkbox"/>	1	1	Cover, pedala tal-brake, tal-kromju	42410-04	
<input type="checkbox"/>		1	Cover, pedala tal-brake, iswed (Kit 50600417)	50600245	
<input type="checkbox"/>	2	1	Pad, pedala tal-brejk	42444-04	
<input type="checkbox"/>	3	1	Shoulder Washer, Washer tan-nylon, ċatt, offset	6421	
<input type="checkbox"/>	4	1	Skorfina tal-lock, acorn, high crown	7946	



NOTA

Ivverifika li l-kontenuti kollha huma preżenti fil-kitt qabel tinstalla jew tneħħi l-oġġetti mill-vettura.

ĠENERALI

Mudelli

Dan il-kitt huwa ddisinjat għall-installazzjoni fuq mudelli ta' muturi FLHT/C/CI/CUI, FLTR/I, FLHR//CI tal-1986 u aktar tard.

Dan il-kit jista' jintuża mal-Kit tal-Footboard tas-Sewwieq (50631-04).

Għall-informazzjoni dwar l-installazzjoni tal-mudell, ara l-katalogu tal-Bejgħ P&A jew is-sezzjoni tal-Parts u l-Accessorji ta' www.harley-davidson.com (Ingliz biss) .

Ivverifika li qed tintuża l-verzjoni l-aktar kurrenti tal-karta tal-istruzzjonijiet. Huwa disponibbli fi: www.harley-davidson.com/isheets

Ikkontattja Ċentru għall-Appoġġ tal-Klijenti tal-Harley-Davidson fuq 1-800-258-2464 (L-Istati Uniti biss) jew 1-414-343-4056.

Htiġiet tal-Installazzjoni

▲ TWISSIJA

Is-sigurtà tas-sewwieq u l-passiġġieri jiddependu fuq l-installazzjoni korretta ta' dan il-kit. Jekk il-proċedura mhijiex fi hndan l-kapaċitajiet tiegħek jew m'għandekx l-għodda korretta, ħalli aġent tal-Harley-Davidson iwettaq l-installazzjoni hu. Operazzjoni mhux xierqa ta' dan il-kit tista' twassal għal mewt jew korriment serju. (00308b)

▲ TWISSIJA

Il-Brejkijiet huma komponent kruċjali tas-sigurtà. Ara aġent tal-Harley-Davidson għal manutenzjoni jew tibdil tal-brejkijiet. Brejks li ma ngħatawx service tajjeb jistgħu jaffettwaw ħażin il-prestazzjoni tagħhom, u dan jista' jwassal għal mewt jew korriment serju. (00054a)

NEĦĦI

1. Aqla' l-cover tal-pedala tal-brake li kien installat minn qabel (1) minn fuq il-mutur.

INSTALLA

1. Ippożizzjona u żerżaq l-cover tal-pedala tal-brake (1) **il-ġdid** fuq il-pedala tal-brake.
2. Allinja u installa l-pad (2) tal-pedala tal-brake **il-ġdid** bi stud ta' 5/16-18 u daħħalha minn ġol-cover tal-pedala tal-brake (1) u mill-pedala tal-brake.
3. Installa l-iskorfina tat-tip acorn lock (4) u l-washer (3) fuq l-istud. Issikka.
Momentum: 26 N·m (19 ft-lbs)