



KIT TAL-ESPANSJONI TAL-POD TAD-DAWL SPECTRA GLO LED R/G/B

Numri tal-Kits

68000214

Mudelli

Għal informazzjoni dwar l-installazzjoni tal-mudell, ara l-katalgu tal-bejgħ P&A jew is-sezzjoni tal-Parts u l-Aċċessorji fuq www.harley-davidson.com (Ingliz biss).

Ftigit tal-Installazzjoni

Ix-xiri separat tal-Kit tal-Kontrollur tal-LED (part numru 68000218), jekk mhux diġà installat.

▲ TWISSIJA

Is-sigurtà tas-sewwieq u l-passiġġieri jiddependu fuq l-installazzjoni korretta ta' dan il-kit. Jekk il-proċedura mhijiex fi hndan l-kapaċitajiet tiegħek jew m'għandek l-għodda korretta, halli aġent tal-Harley-Davidson iwettaq l-installazzjoni hu. Operazzjoni mhux xierqa ta' dan il-kit tista' twassal għal mewt jew korriment serju. (00308b)

Il-pods tad-dawl Spectra Glo huma ddisinjati u maħsuba sabiex jintużaw għall-wiri biss. Xi regolamenti lokali jipprojbixxu l-użu ta' dawl bil-kulur jew dawl indirett waqt sewqan tal-vettura fit-toroq pubbliċi. Iċċekkja r-regolamenti lokali qabel ma tinstallahom.

Tagħbija Elettrika Żejda

AVVIŻ

Huwa possibbli li tgħabbi żzejjed is-sistema tal-iċċarġjar tal-vettura billi żżid wisq aċċessorji elettrici. Jekk l-aċċessorji elettrici magħquda li qed joperaw fi kwalunkwe hin jikkunsmaw iktar kurrent elettriku milli s-sistema taċ-charging tista' tipproduċi, il-konsum tal-elettriku jista' jwaqqa' l-batterija u jikkawża ħsara lis-sistema elettrika tal-vettura. (00211d)

▲ TWISSIJA

Meta tinstalla xi aċċessorju elettriku, kun ċert li ma jaqbiżx il-klassifikazzjoni massima tal-amperage tal-fuse jew tas-circuit breaker li jipproteġi ċ-ċirkwit l-affettwat li jkun qed jiġi modifikat. Li teċċedi l-amperage massimu jista' twassal għal ħsarat elettrici, li jistgħu jirriżultaw f'mewt jew korriment serju. (00310a)

Kontenut tal-Kit

Figura 2 u Tabella 1 .

INSTALLAZZJONI

NOTA

Naddaf, bis-sapun u l-ilma, iż-żoni fejn se jiġu mmuntati l-pods tad-dawl, qabel ma tibda l-installazzjoni u ħallihom jinxfu sew. Neħhi frak, trab u ħmieġ miż-żoni tal-vettura li se jkunu mixgħula.

It-temperatura ambjentali għandha tkun **mill-inqas 10 °C (50,0 °F)** sabiex il-pods tad-dawl u l-kaxxa tal-kontrollur jeħlu tajjeb mal-uċuħ tal-vettura.

Timmuntax il-pods tad-dawl eqreb minn 63,5 mm (2½ in) mill-pajpijiet tal-exhaust jew mis-silenzjaturi, u għandu jkollhom spazju ta' 38,1 mm (1½ in) miċ-ċilindri tal-magna u mis-cylinder heads.

Tinstallax il-pods tad-dawl bis-sors tad-dawl iħares direttament lil hinn mill-vettura. Installa l-pods tad-dawl b'tali mod li jippermetti biex id-dawl jidher indirettament billi jirrifletti mill-uċuħ tal-krom jew miżbugħa tal-vettura.

Tgħawwighomx b'mod eċċessiv jew tagħmel liwġiet ta' 90°. Dan jista' jagħmel ħsara lill-pod tad-dawl.

Il-kits Spectra Glo RGB jistgħu jiġu konnessi flimkien f'diversi modi. Xi eżempji huma d-daisy chain, Tee u Y. Tarf miftuħ ta' ċinga tal-irbit jew ta' POD tad-dawl għandu dejjem ikollu tapp tat-truf installat. Ara t-taqsim tal-Infurmazzjoni tal-Kalkolu tat-Tagħbija Spectra Glo għal aktar dettalji.

Il-pods tad-dawl Spectra Glo jistgħu jiġu installati f'varjetà ta' postijiet. Jistgħu jiġu installati fuq wiċċ catt jew wiċċ kurvat. Dawn il-pods tad-dawl jipprovdu dawl indirett li jillumina karatteristiċi mekkaniċi, il-finitura tal-vettura jew għall-effetti fuq l-art.

Muturi bi fuse prinċipali

1. Ara l-manwal tas-servizz. Tneħħija tal-fjus prinċipali.

Muturi mingħajr fuse prinċipali

▲ TWISSIJA

L-ewwel skonnettja n-negative (-) cable tal-batterija. Jekk il-pożittiv (+) tal-kejbil jikkuntattja l-ground li jkun bil-kejbil negattiv (-) konness miegħu, ix-xrar li jirriżulta jista' jikkawża l-isplużjoni tal-batterija, li jista' jwassal għal mewt jew korriment serju. (00049a)

1. Ara l-manwal tas-servizz. Imxi mal-istruzzjonijiet mogħtija biex tiskonnettja l-kejbils tal-batterija, il-kejbil tan-negattiv (-) l-ewwel.

NOTA

Għall-mudelli XL (Sportster®) tal-2004 u wara, il-kejbil tal-batterija tan-negattiv jista' jiġi skonnettjat aktar faċilment mill-kaxxa tal-krank tal-magna.

1. Jekk il-Kit tal-Kontrollur (part numru 68000218) ma jkunx installat, installah issa billi timxi mal-istruzzjonijiet f'dak il-kit.
2. Figura 2 Immonta (dry fit) il-pods tad-dawl (1) u ċ-ċineg tal-irbit (3 u 5) fil-konfigurazzjoni mixtieqa.
3. Installa tapp tat-truf fit-tarf ta' kull pod tad-dawl.
4. Għall-immuntar tal-pods, uża taħlita ta' 50-70% ta' alkoħol isopropil biex tnaddaf iż-żoni mixtieqa tal-vettura.

5. NOTA

Kun prudenti meta tallinja l-pod tad-dawl mal-vettura. L-adeżiv jista' jintuża darba biss. Jekk taqla' l-pod tad-dawl se tagħmel ħsara lill-adeżiv.

Figura 1 Installa l-pods tad-dawl.

- a. Qabbad iċ-ċinga tal-irbit tal-wajers (1) mal-pod tad-dawl (5). Installa tape adeżiv minn żewġ naħat (2) fuq il-konnettur taċ-ċinga tal-irbit (6).
- b. Neħħi l-istrixxa tan-naħa ta' wara tal-adeżiv (2, 3) tal-pod tad-dawl (5) u tat-truf tal-konnettur (4, 6).
- c. Ippożizzjona b'attenzjoni l-pod tad-dawl fuq il-wiċċ tal-vettura.
- d. Agħfashom sewwa f'posthom.
- e. Żomm il-pod tad-dawl f'postha billi tapplika pressjoni kostanti għal ftit sekondi.
- f. Irrepeti għall-bqija tal-pods tad-dawl.

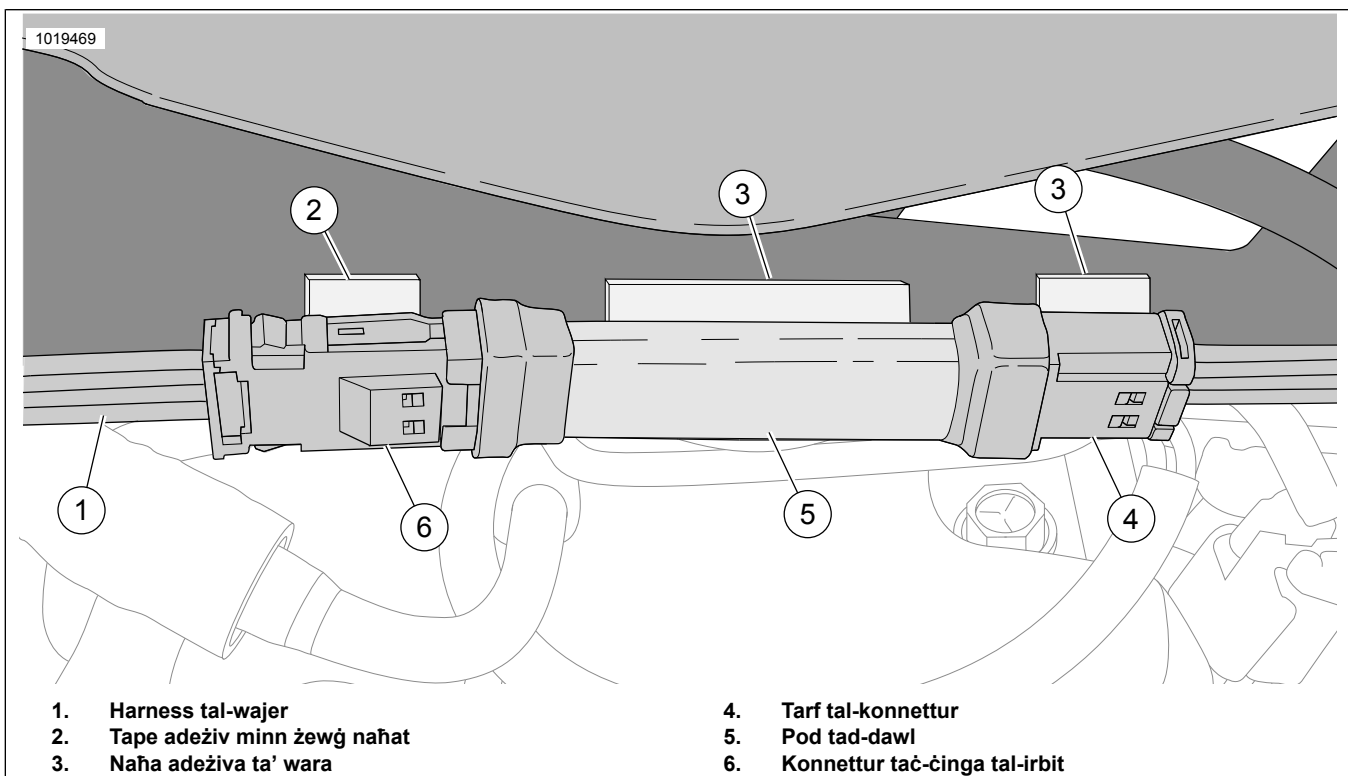


Figura 1.

6. Irraggruppja ċ-ċineg tal-irbit mill-kontrollur u mill-pods tad-dawl. Orbot tajjeb iċ-ċineg tal-irbit b'ċineg tal-kejbil.

NOTA

Ħalli MILL-INQAS 24 siegħa wara li tinstalla l-kaxxa tal-kontrollur u l-pods tad-dawl qabel ma tesponi ż-żona tal-immuntar għal ħasil vigoruż, spray qawwi tal-ilma jew temp estrem.

Ir-rabta adeżiva tiżdied għall-qawwa massima wara madwar 72 siegħa f'temperatura normali tal-kamra.

Ara Isheet J06266, Il-Kontrollur u l-FOB għall-Kontroll mill-Bogħod Spectra Glo, sabiex tinstalla prodotti multipli RGB.

PARTS TAS-SERVICE

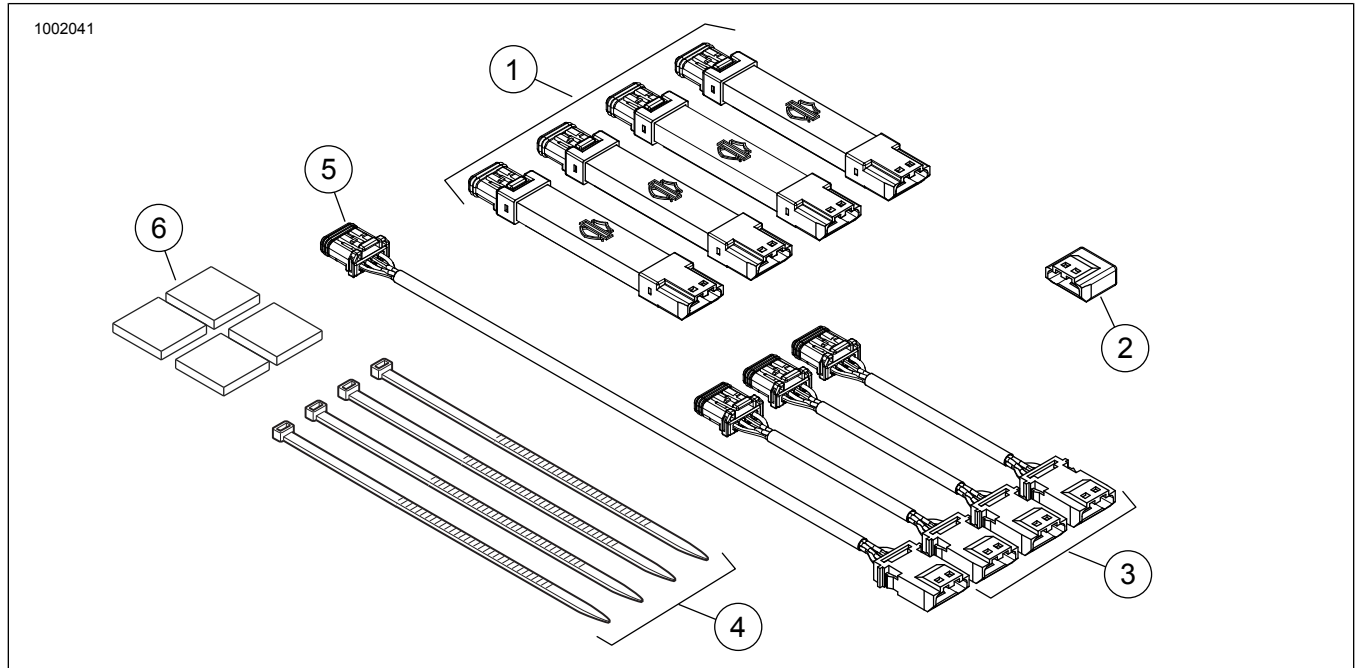


Figura 2. Parts tas-Servizz, Kits tal-Pod tad-Dawl Spectra Glo

PARTS TAS-SERVICE

Tabella 1. Tabella tal-Parts tas-Service

Kitt	Item	Deskrizzjoni (Kwantità)	In-Numru tal-Part
68000213	1	Pod tad-dawl, LED, R/G/B, (4)	68000212 *
	2	Tapp tat-truf	69201597
	3	Cinga tal-irbit tal-estensjoni tal-wajer, 3 pulzjeri (3)	69201525 *
	4	Cinga tal-kejbil (4)	10006
	5	Cinga tal-irbit tal-estensjoni tal-wajer, 8 pulzjeri	69201529
	6	Tape adeżiv minn żewġ naħat VHB (4)	68000212-_09

*Il-part tinbiegħ b'mod separat b'halha kwantità ta' wieħed, mhux fil-kwantità li tiġi mal-kit.

INFORMAZZJONI TAL-KALKOLU TAT-TAGĦBIJA SPECTRA GLO

Is-sistema Spectra Glo hija limitata għal 3000 mA. Uża t-tabella li ġejja biex tiddetermina l-għid totali tal-kurrent

tal-konfigurazzjoni mixtieqa. Ikkalkula l-għid totali tal-kurrent billi timmultiplika n-numru ta' kit(s) (kull faxxa) bil-għid tal-kurrent ipprovdut. Ghodd it-totali kollha. Il-valur għandu jkun inqas minn jew ugwali għal 3000 mA. L-eżempju li ġej jiddeskrivi kif tikkalkula t-tagħbija totali tas-sistema.

Tabella 2. Eżempju ta' Kalkulatur tal-Kits Spectra Glo

Isem tal-Kit	In-Numru tal-Part tal-Kitt	Numru ta' Kits	Kurrent mA	Total
Footboards tas-Sewwieq	50500492	1	500	500
Footboards tal-Passiġġier	50500495	1	350	350
Ventilatur tal-Fairing	68000194		275	
Dwal tal-Ispeakers (Stadju I)	68000232		125	
Dwal tal-Ispeakers (Stadju II Tondi)	68000231	1	125	125
Dwal tal-Ispeakers (Stadju II Saddle Bag)	68000233		125	
Pods tad-Dawl tal-Baži (6)	68000213	2	450	900
Pods tad-Dawl tal-Espansjoni (4)	68000214	1	300	300
* It-Total tas-Sistema għandu jkun ta' 3000 mA jew inqas.			Total tas-Sistema =	2175

Tabella 3. Kalkulatur tal-Aċċessorji RGB Spectra Glo

Isem tal-Kit	In-Numru tal-Part tal-Kitt	Numru ta' Kits	Kurrent mA	Total
Footboards tas-Sewwieq	50500492		500	
Footboards tal-Passiġġier	50500495		350	
Ventilatur tal-Fairing	68000194		275	
Dwal tal-Ispeakers (Stadju I)	68000232		125	

Tabella 3. Kalkulatur tal-Aċċessorji RGB Spectra Glo

Isem tal-Kit	In-Numru tal-Part tal-Kitt	Numru ta' Kits	Kurrent mA	Total
Dwal tal-Ispeakers (Stadju II Tondi)	68000231		125	
Dwal tal-Ispeakers (Stadju II Saddle Bag)	68000233		125	
Pods tad-Dawl tal-Baži (6)	68000213		450	
Pods tad-Dawl tal-Espansjoni (4)	68000214		300	
* It-Total tas-Sistema għandu jkun ta' 3000 mA jew inqas.			Total tas-Sistema =	

Tabella 4. Aċċessorji RGB Spectra Glo

Aċċessorji	In-Numru tal-Part
Remote	68000217
Tapp JAE	69201597
Y Harness (3 direzzjonijiet)	69201594
Jumper Harness ta' 3 pulzieri	69201525
Jumper Harness ta' 8 pulzieri	69201529
Jumper Harness ta' 24 pulzier	69201530
Jumper bil-grommet ta' 24 pulzier	69201595
Jumper Harness ta' 48 pulzier	69201625