



SERHAN TAD-DAHAR TAL-PASSIĠĠIERI GĦAT-TOUR-PAK

ĠENERALI

Numri tal-Kits

52300312, 52300314, 52300316, 52300317, 52300319, 52300334, 52300335, 52300359, 52300360, 52300567, 52300572, 52300574

Mudelli

Għal informazzjoni dwar l-installazzjoni tal-mudell, ara l-katalgu tal-bejgħ P&A jew is-sezzjoni tal-Parts u l-Aċċessorji fuq www.harley-davidson.com (Ingliz biss).

Ftiegiet tal-Installazzjoni

Jekk il-konnettur taċ-ċirkwit tal-aċċessorju huwa diġà fl-użu, Arneż ta' Adapter taċ-ċirkwit Swiċċjat (Nru. tal-Part 70264-94A) ikun meħtieġ ukoll.

Mudelli Touring 2014-2016: Xiri separat tal-estensjoni tal-arneż (Nru. tal-Part 69200722) huwa meħtieġa biex issib il-konnettur taċ-ċirkwit tal-aċċessorju għall- **Tour-Pak Imsaħħan® Kit 52300317**.

Mudelli Touring 2017 u aktar Reċenti: Xiri separat tal-estensjoni tal-arneż (Nru. tal-Part 69201599) huwa meħtieġa biex issib il-konnettur taċ-ċirkwit tal-aċċessorju għall- **Tour-Pak Imsaħħan® Kit 52300317**.

▲ TWISSIJA

Is-sigurtà tas-sewwieq u l-passiġġieri jiddependu fuq l-installazzjoni korretta ta' dan il-kit. Jekk il-proċedura mhijiex fi hndan l-kapaċitajiet tiegħek jew m'għandekx l-għodda korretta, halli aġent tal-Harley-Davidson iwettaq l-installazzjoni hu. Operazzjoni mhux xierqa ta' dan il-kit tista' twassal għal mewt jew korrimment serju. (00308b)

NOTA

Din il-folja tal-istruzzjonijiet tagħmel referenza għall-informazzjoni tal-manwal tas-servizz. Manwal tas-servizz għall-mutur ta' din is-sena/mudell hija meħtieġa għal din l-installazzjoni. Disponibbli mingħand negozjant ta' Harley Davidson.

Kontenut tal-Kit

Ara Figura 4, Figura 5, Tabella 1, u Tabella 2

TAGĦBIJA ELETTRIKA ŻEJDA

AVVIŻ

Huwa possibbli li tghabbi żzejjed is-sistema tal-iċċarġjar tal-vettura billi żżid wisq aċċessorji elettrici. Jekk l-aċċessorji elettrici magħquda li qed joperaw fi kwalunkwe hin jikkunsmaw iktar kurrent elettriku milli s-sistema taċ-charging tista' tipproduċi, il-konsum tal-elettriku jista' jwaqqa' l-batterija u jikkawża ħsara lis-sistema elettrika tal-vettura. (00211d)

▲ TWISSIJA

Meta tinstalla xi aċċessorju elettriku, kun ċert li ma jaqbiż il-klassifikazzjoni massima tal-amperage tal-fuse jew tas-circuit breaker li jipprotegi ċ-ċirkwit l-affettwat li jkun qed jiġi modifikat. Li teċċedi l-amperage massimu jista' twassal għal ħsarat elettrici, li jistgħu jirriżultaw f'mewt jew korrimment serju. (00310a)

Kitt ta' Serhan id-Dar tat-Tour-Pak Imsaħħan 52300317 jehtieg sa **3.0 A** aktar kurrent mis-sistema elettrika.

PREPARAZZJONI

▲ TWISSIJA

Biex tevita milli l-magna tixgħel b'mod aċċidentali, li jista' jikkawża mewt jew korrimment serju, skonnnettja l-fuż ewlieni qabel ma tipproċedi. (00251b)

NOTA

- **Għal vetturi mgħammra b'sirena tas-sigurtà:** Bil-fob tas-sigurtà prezenti, dawwar is-swiċċ tal-ignixin fuq ON. Wara li s-sistema tkun żarmata, dawwar is-swiċċ tal-ignition fuq OFF. **IMMEDJATAMENT** neħhi l-fjuż principali skont il-manwal tas-servizz.
- **Għal vetturi MINGĦAJR sirena tas-sigurtà:** Ara l-manwal tas-servizz biex tneħhi l-fjuż principali.

INSTALLAZZJONI GĦAS-SERHAN TAD-DAHAR

King Tour-Pak

1. Ara Figura 1. Allinja t-tliet stażżijiet fuq is-serhan tad-dahar (1) biġ-foq imħaffra fl-għatu tat-Tour-Pak. Aqfel sew b'subgħajk bi flanged locknuts (2) u l-washers ċatt (3) mill-kitt.
2. Iċċentra u invella s-serhan tad-dahar fuq l-għatu tat-Tour-Pak għall-aħjar dehra.



3. Torque l-locknuts. Issikka.

Momentum: 11,3–14,7 N·m (100–130 in-lbs)

- a. **Għall-Kitt 52300317:** Ipproċedi għall- **Passi Żejda għas-Serħan tad-Dahar Imsaħħan** .
- b. **Għall-kits l-oħra KOLLHA:** Ipproċedi għall- **Installazzjonijiet KOLLHA** .

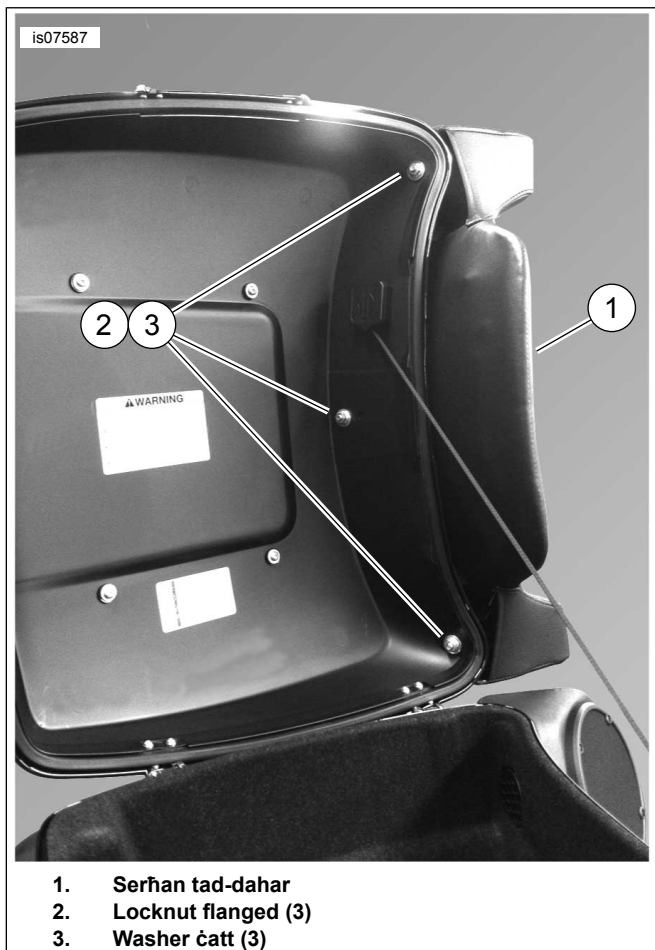


Figura 1. Serħan tad-Dahar Immuntat fuq I-Għatu tal-King Tour-Pak

Passi Żejda għas-Serħan tad-Dahar Imsaħħan

1. Iftaħ l-għatu tat-Tour-Pak. Estendu l-wajers tas-serħan tad-dahar għat-tul sħiħ tagħhom.
2. Irrotta l-wajers tas-serħan tad-dahar:
 - a. Fuq fosdqa tal-ispiker tal-lemin tat-Tour, mal-ħajt ta' quddiem tat-Tour-Pak
 - b. In-naħa t'isfel tal-inboard tal-fosdqa tal-ispiker
 - c. Wara l-kuxxinett t'isfel tat-Tour-Pak
 - d. Matul il-heading tal-qatta tal-wajer prinċipali taħt is-sedil

3. **NOTA**

Klipp tal-plastik appoġġata bil-kolla (Nru. tal-Part 69200342) u ċ-ċinga tal-kejbil (Nru. tal-Part 10006) huma ssuġġeriti biex taqfel l-arneż.

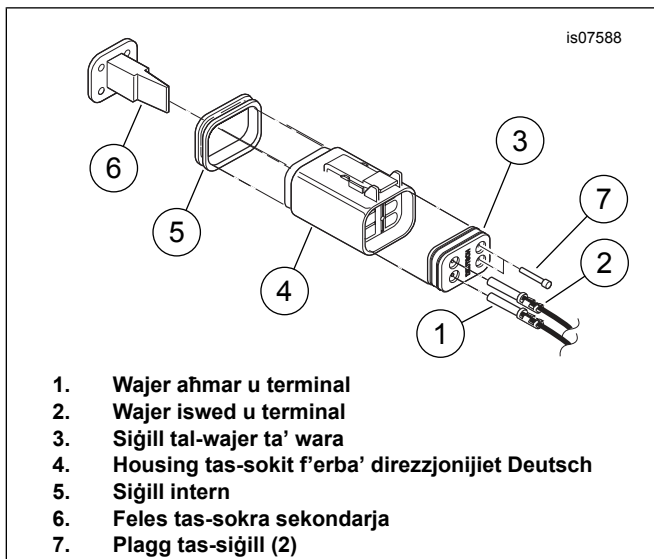
Aghlaq l-għatu tat-Tour-Pak. Ivverifika li l-għatu tal-għeluq ma joqrosx l-arneż. Aqfel kif meħtieġa biex tiżgura li l-mogħdija tal-arneż ma xxekklix l-għatu.

4. Ara Figura 2 . Għaqqad il-konnettur tas-serħan tad-dahar imsaħħan Deutsch. Irreferi għall-manwal tas-servizz għal informazzjoni speċifika dwar il-passi ġeneralizzati li jmiss.

- a. Daħħal is-sigill tal-wajer fuq wara (3) fil-housing tas-socket f'erba' direzzjonijiet (4) mill-kitt.
- b. Daħħal il-wajer l-aħmar u t-terminali (1) fil-kavità 3.
- c. Daħħal il-wajer l-iswed u t-terminali (2) fil-kavità 4.
- d. Installa s-sigill intern (5).
- e. Daħħal il-feles tas-sokra sekondarja (6).
- f. Daħħal il-plaggs tas-sigill (7) fil-kavitajiet 1 u 2.

5. Ikseb l-Estensjoni tal-Arneż:

- a. **Mudelli Touring 2014-2016:** (Nru. tal-Part 69200722, mixtrija separatament). Ipplaggja l-konnettur Molex fi tmien direzzjonijiet fil-konnettur taċ-ċirkwit tal-aċċessorju [4A] fuq il-panew elettriku taħt il-kopertura tan-naħa tax-xellug. Irrotta l-konnettur tal-pinn Deutsch f'erba' direzzjonijiet għal pożizzjoni taħt is-sedil.
 - b. **Mudelli Touring 2017 u aktar Reċenti:** (Nru. tal-Part 69201599, mixtrija separatament). Ipplaggja l-konnettur Molex fi tliet direzzjonijiet fil-konnettur taċ-ċirkwit tal-aċċessorju [325B] fuq il-panew elettriku taħt il-kopertura tan-naħa tal-lemin. Irrotta l-konnettur tal-pinn Deutsch f'erba' direzzjonijiet għal pożizzjoni taħt is-sedil.
6. Irrotta l-konnettur tas-serħan tad-dahar imsaħħan Deutsch għal taħt is-sedil u kkonnettja l-konnettur tal-estensjoni tal-aċċessorju tal-arneż f'erba' direzzjonijiet. Stiva l-wajers u žgura li dawn ma jiġrillhomx ħsara bil-sedil. Ipproċedi għall- **installazzjonijiet KOLLHA** .

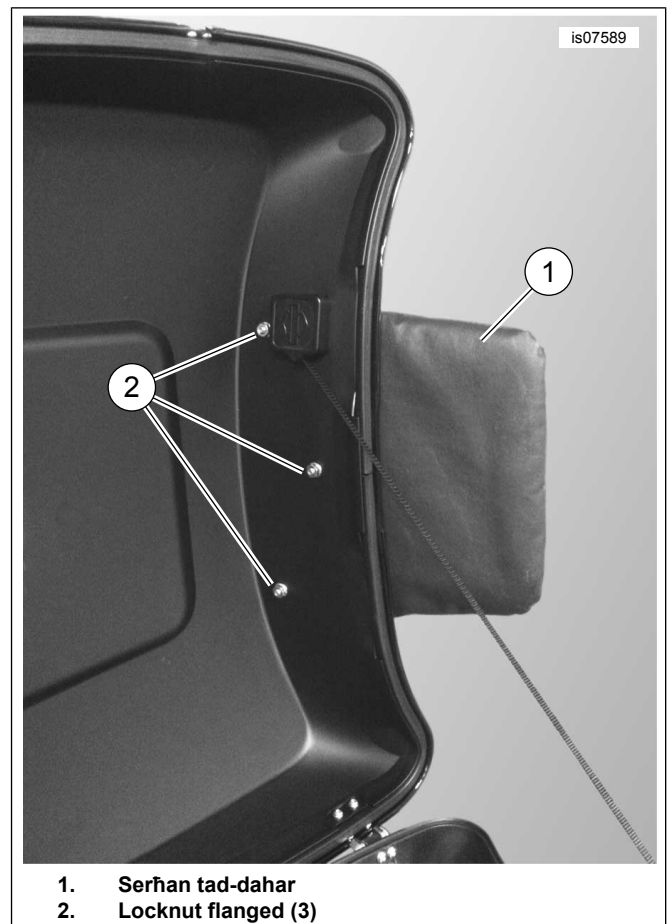


1. Wajer aħmar u terminal
2. Wajer iswed u terminal
3. Siġill tal-wajer ta' wara
4. Housing tas-sokit f'erba' direzzjonijiet Deutsch
5. Siġill intern
6. Feles tas-sokra sekondarja
7. Plagg tas-siġill (2)

Figura 2. Daħnal it-Terminals fil-housing tas-Sokit Deutsch

Tour-Pak imqatta'

1. Ara Figura 3 . Allinja t-tliet stazzijiet fuq is-serħan tad-dahar (1) bit-toqob imħaffra fl-għatu tat-Tour-Pak. Aqfel sew b'subgħajk bi flanged locknuts (2) mill-kitt.
2. Iċċentra u invella s-serħan tad-dahar fuq l-għatu tat-Tour-Pak għall-aħjar dehra.
3. Issikka l-locknuts. Issikka.
Momentum: 7,9–9 N·m (70–80 in-lbs)
 - a. Iproċedi għall- **installazzjonijiet KOLLHA**



1. Serħan tad-dahar
2. Locknut flanged (3)

Figura 3. Serħan tad-Dahar Immuntat fuq l-Għatu Chopped Tour-Pak

L-installazzjonijiet KOLLHA

NOTA

Ivverifikaw li s-swiċċ tal-ignition huwa **OFF** **qabel** tinstalla l-fjus prinċipali.

1. Ara l-manwal tas-servizz biex tinstalla l-fjus prinċipali.
2. Aghlaq l-għatu tat-Tour-Pak. Iċċekkja għall-allinjament tas-serħan tad-dahar kif suppost.
3. Ara l-manwal tas-servizz biex tinstalla s-sedil.

TEST U OPERAZZJONI TAS-SERĦAND TAD-DAHAR IMSAĦĦAN

1. Is-swiċċ tar-rocker fuq in-naħa tax-xellug tal-kuxxinett tas-serħan tad-dahar jikkontrolla s-setting tas-sħana. Dawwar it-swiċċ tat-tqabbid fuq ON. Ivverifikaw l-operazzjoni xierqa tas-serħan tad-dar imsaħħan.
 - a. Bis-swiċċ tar-rocker fil-pożizzjoni taċ-ċentru, is-sħana lis-serħan tad-dahar hija OFF.
 - b. Aghfas il-parti t'isfel tas-swiċċ biex tixgħel is-sħana fuq is-setting LOW.
 - c. Aghfas il-parti t'isfel tas-swiċċ biex tixgħel is-sħana fuq is-setting HIGH.

2. Dawwar is-swiċċ tal-ignition fuq ACCY. L-iswiċċ tar-rocker jopera bl-istess mod bħal fil-pożizzjoni ON.
3. Itfi l-iswiċċ tal-ignition. Is-serħan tad-dahar ma jipprovdi sħana fi kwalunkwe pożizzjoni tas-swiċċ tar-rocker.

PARTS TAS-SERVICE

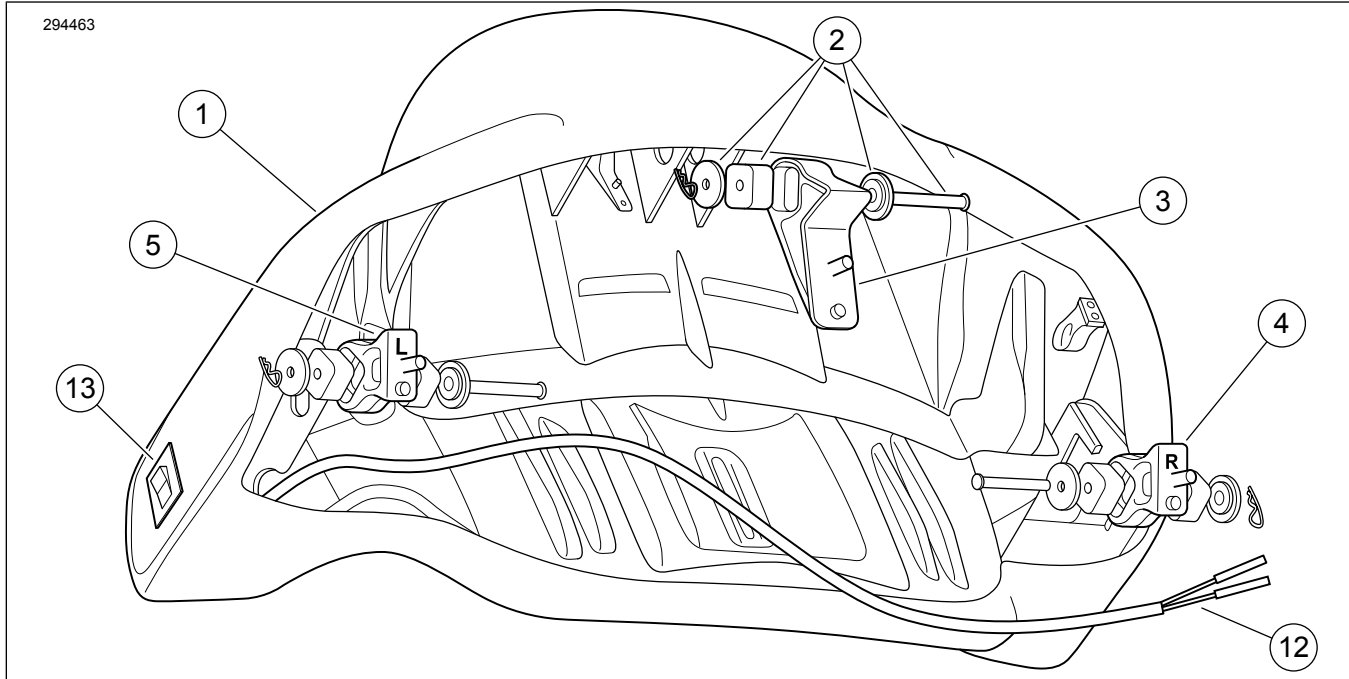


Figura 4. Parts tas-Service, Kits tas-Serħan tad-Dahar King Tour-Pak 52300312, 52300314, 52300316, 52300317, 52300334, 52300574

Tabella 1. Parts tas-Service, Kits tas-Serħan tad-Dahar King Tour-Pak 52300312, 52300314, 52300316, 52300317, 52300334, 52300574

Item	Deskrizzjoni (Kwantità)	In-Numru tal-Part
1	Assemblaġġ tas-serħan tad-dahar, il-kits kollha hlief 52300317 (jinkludi Items 2-7) Assemblaġġ tas-serħan tad-dahar, kit 52300317 (jinkludi Items 2-13)	Mhux mibjugħa separatament Mhux mibjugħa separatament
2	• Serħan tad-dahar, kitt għall-iżolazzjoni (3)	52300127
3	• Bracket tal-appoġġ, centru	52300121
4	• Bracket tal-appoġġ, lemin	52300122
5	• Bracket tal-appoġġ, xellug	52300123
6	• Skorfina flange, illokkjar, 5/16"-18 (3) (mhux muri)	7531
7	• Washer, ċatt, 5/16" nominali (3) (mhux muri)	6026
Items inkluzi biss fil-kitt 52300317:		
8	• Housing tal-konnettur tas-socket Deutsch, f'erba' direzzjonijiet (muri f'Figura 2)	72134-94GY
9	• Sokra sekondarja Deutsch (murija f'Figura 2)	72154-94
10	• Terminal tas-socket Deutsch (2) (muri f'Figura 2)	72191-94
11	• Pinn tas-sigill Deutsch (2) (muri f'Figura 2)	72195-94
12	• Arneż, serħan tad-dahar imsaħħan	Mhux mibjugħa separatament
13	• Swiċċ, serħan tad-dahar imsaħħan	Mhux mibjugħa separatament

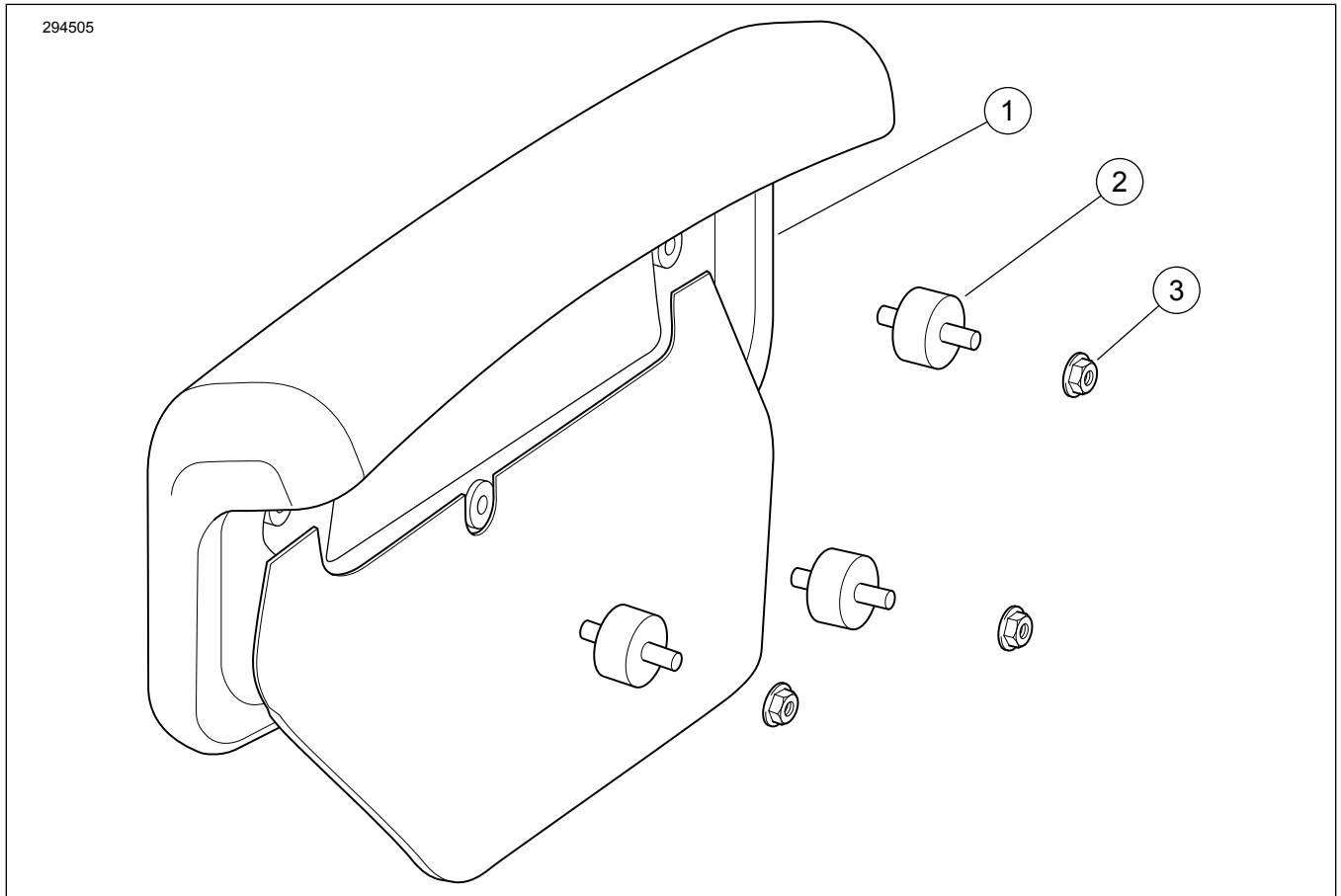


Figura 5. Parts tas-Service, Kits tas-Serħan tad-Dahar Chopped Tour-Pak 52300319, 52300335, 52300567, 52300572

Tabella 2. Parts tas-Service, Kits tas-Serħan tad-Dahar Chopped Tour-Pak 52300319, 52300335, 52300567, 52300572

Item	Deskrizzjoni (Kwantità)	In-Numru tal-Part
1	Assemblaġġ tas-serħan tad-dahar (jinkludi Items 2-3)	Mhux mibjugħa separatament
2	• Iżolatur, serħan tad-dahar (3)	52300323
3	• Skorfina flange, sokor, 1/4"-20 (3)	7716